

HOLMES登録済
登録番号：ET241926

マイクロフィルム資料作成済

整理番号 E92397 Y 0000-56-313-000-000

東尾道住宅新築工事

完成図

平成5年2月

本州四国連絡橋公団
第三建設局

図 面 リ ス ト

		頁
1	特記仕様書	3
2	仕上表	4
3	求積図・面積表	5 1 : 200
4	附近見取図・配置図	6 1 : 200
5	平面図	7 1 : 100
6	屋根伏図	8 1 : 100
7	立面図	9 1 : 100
8	断面図	10 1 : 100
9	矩計図	11 1 : 30
10	断面詳細図	12 1 : 30
11	階段詳細図	13 1 : 10 1 : 30
12	部分詳細図	14 1 : 5 1 : 30
13	平面詳細図	15 1 : 30
14	展開図	16 1 : 50
15	建具配置図	17 1 : 100
16	建具リスト	18 1 : 50
17	天井伏図	19 1 : 100
18	外構平面図	20 1 : 200
19	外構詳細図	21 1 : 10 1 : 30 1 : 50 1 : 100
20	自転車置場, 物置詳細図	22 1 : 30 1 : 50
21	日影図	23 1 : 200
22	標準配筋図	24 1 : 30
23	ポーリング位置図・土質柱状図	25 1 : 200
24	杭伏図	26 1 : 100
25	基礎詳細図・地中梁断面リスト合併処理槽基礎配筋図	27 1 : 30
26	基礎伏図, 2階床・梁伏図	28 1 : 100
27	3階・R階床・梁伏図	29 1 : 100
28	軸組図	30 1 : 200

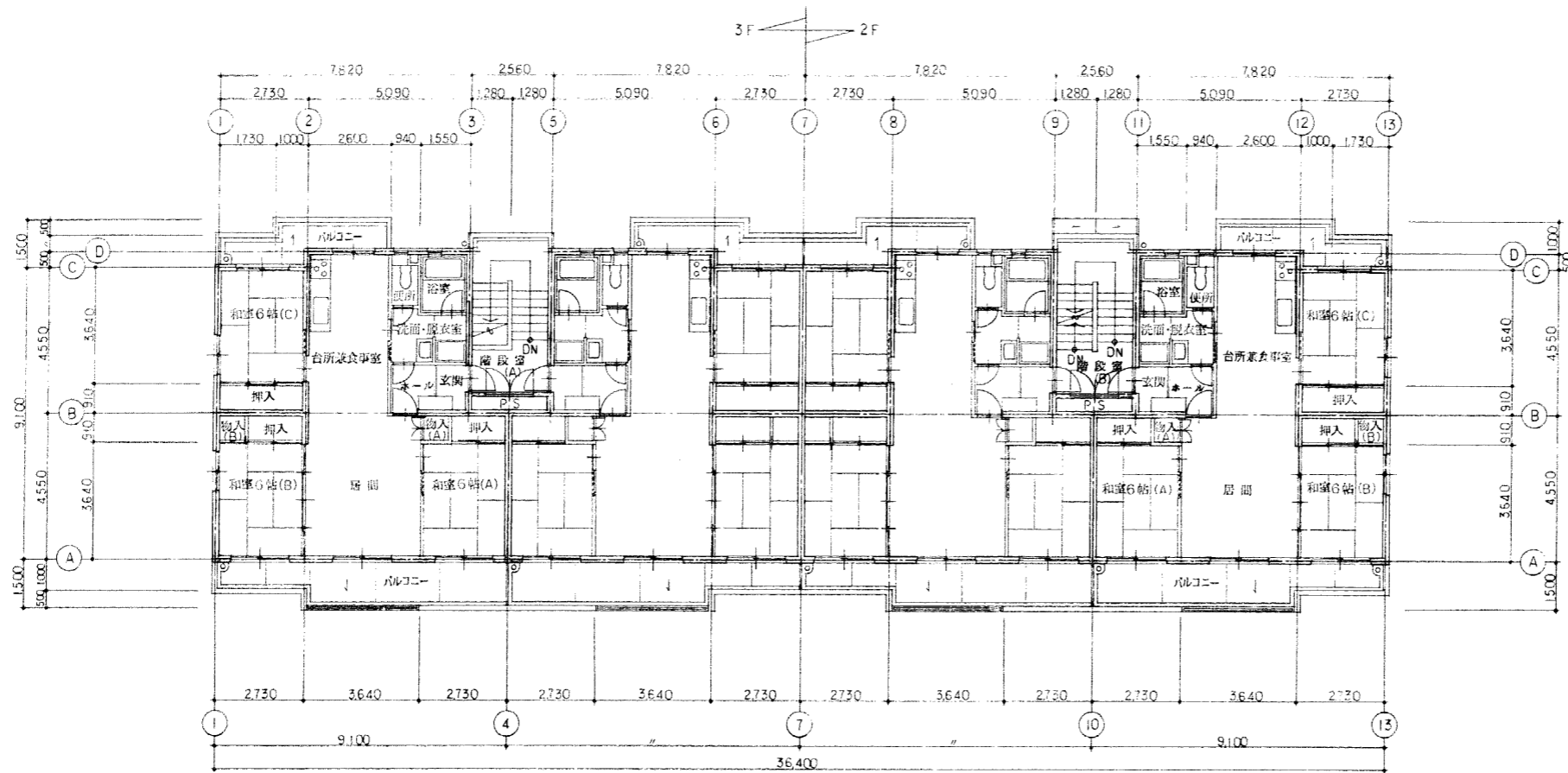
		頁
29	大梁断面リスト, 小梁断面リスト, 壁リスト	31 1 : 30
30	壁配筋図	32 1 : 30
31	スラブ配筋リスト, スラブ配筋図, 階段配筋図, 雑配筋図	33 1 : 30 1 : 50
32	ラーメン図	34 1 : 50
33	電気設備工事 特記仕様書	35
34	電気設備工事 設備機材等指定表	36
35	電気設備工事 配置図	37 1 : 200
36	電気設備工事 盤結線図, 引込詳細図	38 1 : 30
37	電気設備工事 系統図(1), メータ取付詳細図	39 1 : 10
38	電気設備工事 系統図(2)	40
39	電気設備工事 照明器具姿図	41
40	電気設備工事 幹線・共用灯設備平面図	42 1 : 100
41	電気設備工事 住戸平面詳細図	43 1 : 30
42	電気設備工事 弱電・非常警報設備平面図	44 1 : 100
43	機械設備工事 特記仕様書	45
44	機械設備工事 設備機材等指定表	46
45	機械設備工事 附近見取図, 配置図	47 1 : 200
46	機械設備工事 系統図	48
47	機械設備工事 平面図	49 1 : 100
48	機械設備工事 屋根伏図	50 1 : 100
49	機械設備工事 住戸平面詳細図(1階床下配管)	51 1 : 30
50	機械設備工事 住戸平面詳細図(給排水・衛生・給湯・ガス)	52 1 : 30
51	機械設備工事 住戸平面詳細図(換気)	53 1 : 30
52	機械設備工事 器具表, P S 詳細図, 部分詳細図	54 1 : 20 1 : 30
53	機械設備工事 合併処理槽詳細図(1)	55 1 : 50
54	機械設備工事 合併処理槽詳細図(2)	56
55	機械設備工事 合併処理槽詳細図(3)	57 1 : 10 1 : 50

床面積求積図 S:1:200													
<p>住戸 (1 階)</p>	<table border="1"> <tr><td>①</td><td>36.40 × 9.10</td><td>331,240</td></tr> <tr><td>②</td><td>12.74 × 0.50 × 2</td><td>12,740</td></tr> <tr><td>計</td><td></td><td>343,980</td></tr> </table>	①	36.40 × 9.10	331,240	②	12.74 × 0.50 × 2	12,740	計		343,980			
①	36.40 × 9.10	331,240											
②	12.74 × 0.50 × 2	12,740											
計		343,980											
<p>(2・3 階)</p>	<table border="1"> <tr><td>①</td><td>36.40 × 9.10</td><td>331,240</td></tr> <tr><td>②</td><td>12.74 × 0.50 × 2</td><td>12,740</td></tr> <tr><td>③</td><td>2.56 × 0.50 × 2</td><td>2,560</td></tr> <tr><td>計</td><td></td><td>346,540</td></tr> </table>	①	36.40 × 9.10	331,240	②	12.74 × 0.50 × 2	12,740	③	2.56 × 0.50 × 2	2,560	計		346,540
①	36.40 × 9.10	331,240											
②	12.74 × 0.50 × 2	12,740											
③	2.56 × 0.50 × 2	2,560											
計		346,540											
<p>自転車庫</p>	<table border="1"> <tr><td>①</td><td>14.00 × 2.143</td><td>30,002</td></tr> <tr><td>計</td><td></td><td>30,002</td></tr> </table>	①	14.00 × 2.143	30,002	計		30,002						
①	14.00 × 2.143	30,002											
計		30,002											
<p>物置</p>	<table border="1"> <tr><td>①</td><td>7.544 × 1.862</td><td>14,047</td></tr> <tr><td>②</td><td>12.068 × 1.862</td><td>22,471</td></tr> <tr><td>計</td><td></td><td>36,518</td></tr> </table>	①	7.544 × 1.862	14,047	②	12.068 × 1.862	22,471	計		36,518			
①	7.544 × 1.862	14,047											
②	12.068 × 1.862	22,471											
計		36,518											

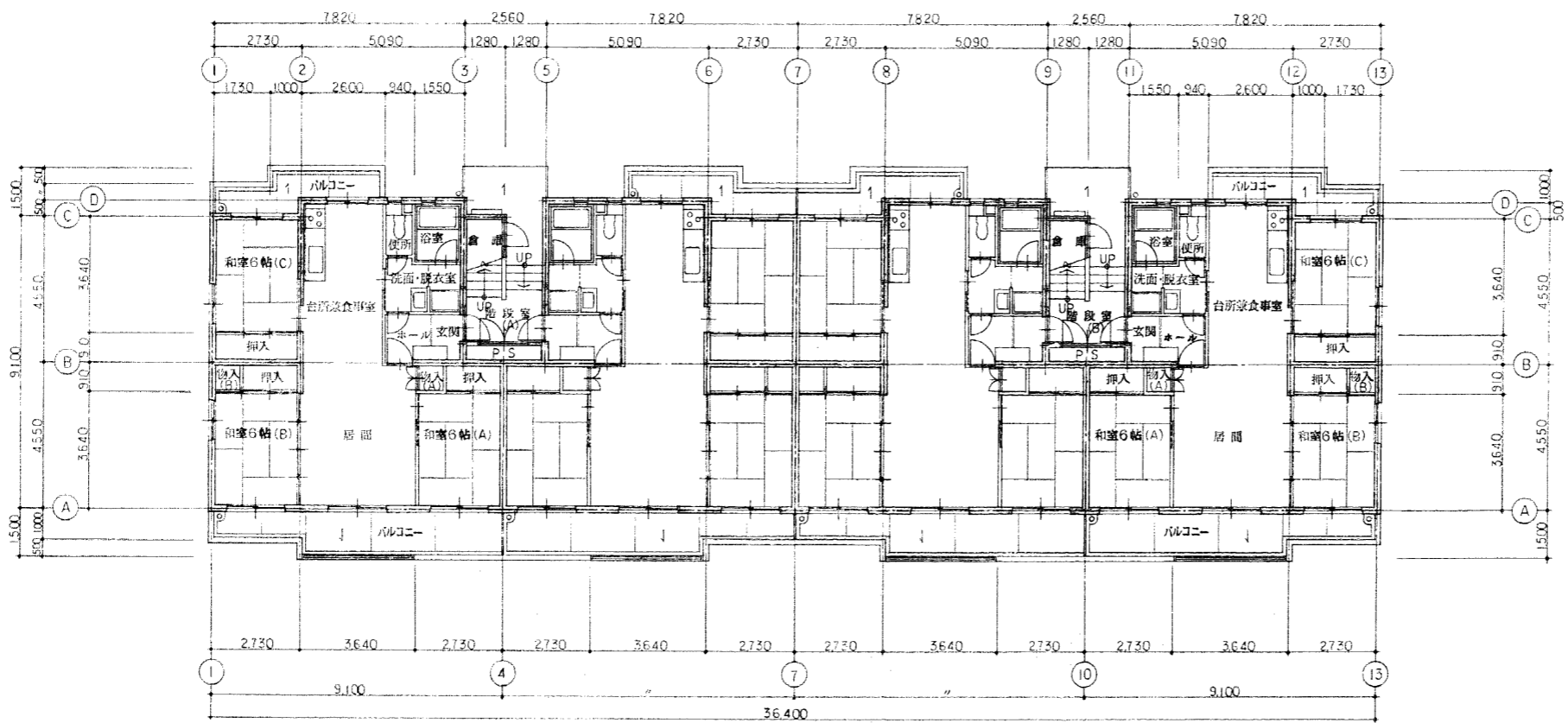
建築面積求積図 S:1:200																
<p>住戸</p>	<table border="1"> <tr><td>①</td><td>36.40 × 9.26</td><td>337,164</td></tr> <tr><td>②</td><td>12.90 × 0.50 × 2</td><td>12,960</td></tr> <tr><td>③</td><td>3.68 × 0.50 × 4</td><td>7,760</td></tr> <tr><td>④</td><td>2.56 × 0.42 × 2</td><td>2,150</td></tr> <tr><td>計</td><td></td><td>359,474</td></tr> </table>	①	36.40 × 9.26	337,164	②	12.90 × 0.50 × 2	12,960	③	3.68 × 0.50 × 4	7,760	④	2.56 × 0.42 × 2	2,150	計		359,474
①	36.40 × 9.26	337,164														
②	12.90 × 0.50 × 2	12,960														
③	3.68 × 0.50 × 4	7,760														
④	2.56 × 0.42 × 2	2,150														
計		359,474														

住戸	床面積		延床面積
	3 階	2 階	
	346.54	346.54	359.47
	343.98		
自転車庫	30.00		30.00
物置	36.52		36.52
合計	1103.58		425.99

整理番号	E:92397 Y 0000 -56-313-000-000	工期	自 4 年 6 月 9 日 ~ 至 5 年 2 月 28 日
工事名	東尾道住宅新築工事		
図面名	求積図・面積表		
縮尺	1:200	図番	3/55 作成年月 5 年 2 月
請負者	株式会社 堀田組		
現場代理人	岡 広 司	製図担当者	岡 広 司
第三建設局 本州四国連絡橋公団			



2階・3階平面図 1:100

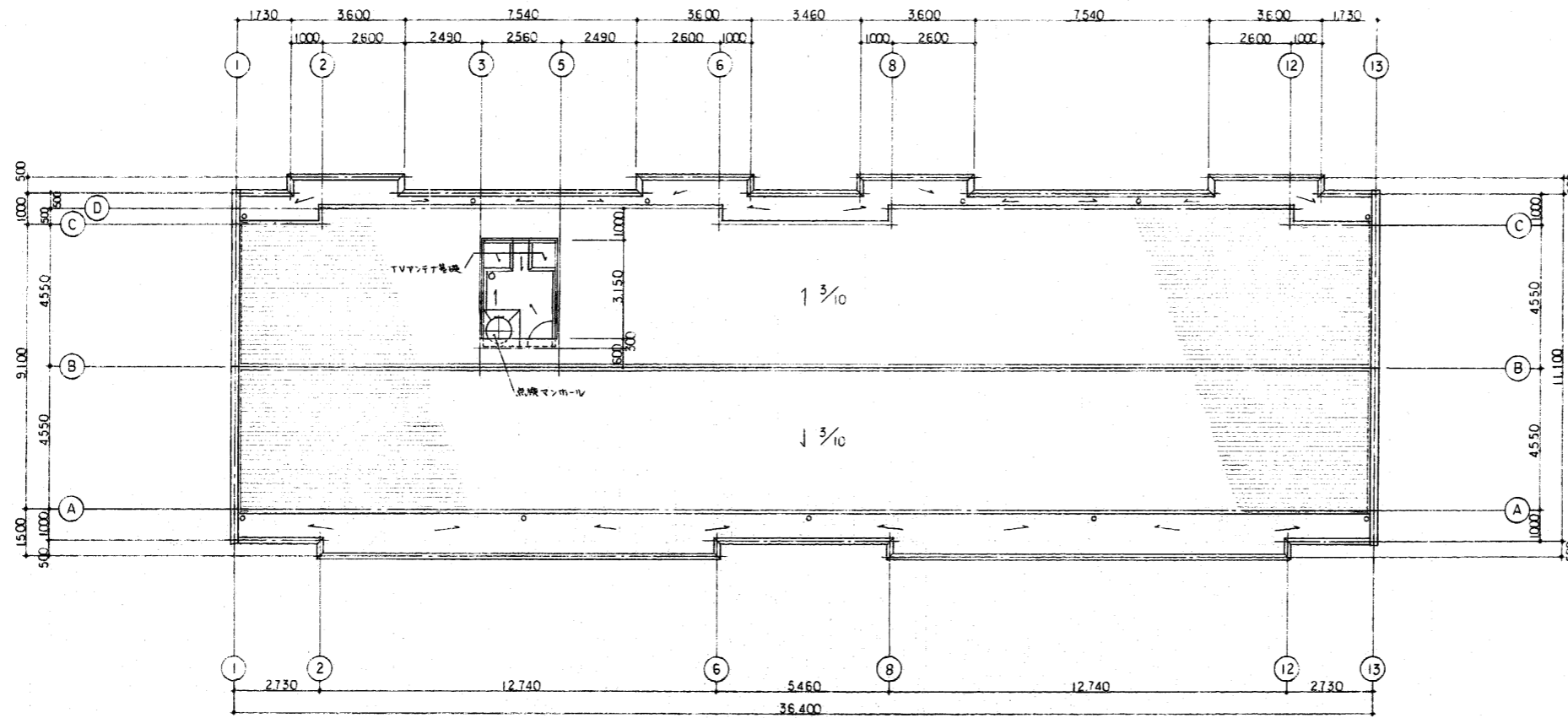


1階平面図 1:100

- 壁凡例
- 鉄筋コンクリート壁
 - コンクリートブロック壁
 - 木造壁

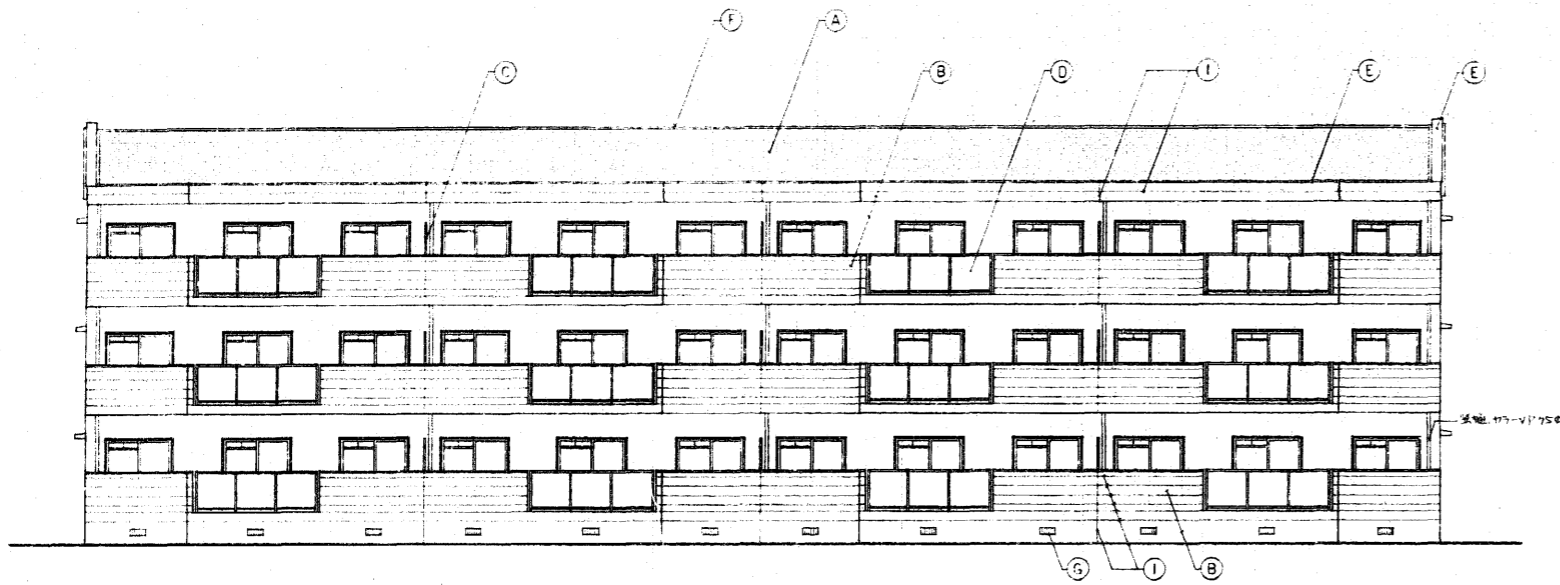
整理番号	E92397 Y 0000 -56-313-000-000	工期	自4年6月9日～至5年2月28日
工事名	東尾道住宅新築工事		
図面名	平面図		
縮尺	1:100	図番	5/55 作成年月 5年2月
請負者	株式会社 堀田 組		
現場代理人	岡 広 司	製図担当者	岡 広 司

第三建設局
本州四国連絡橋公団

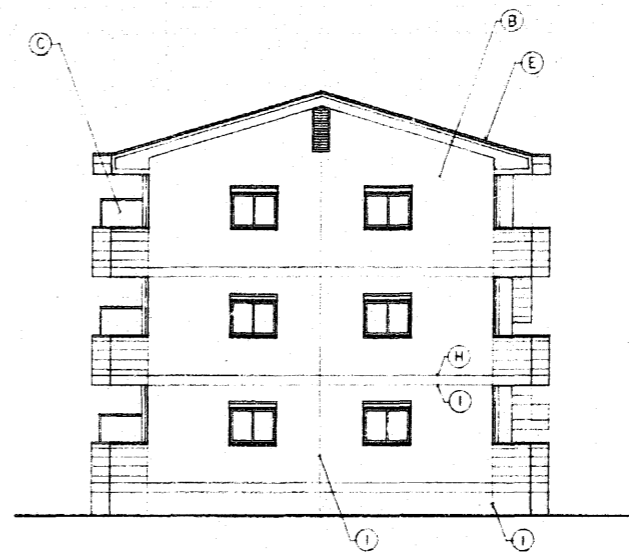


屋根伏図 1:100

整理番号	E92397 Y 0000 56-313-000-000	工期	自4年6月9日~至5年2月28日
工事名	東尾道住宅新築工事		
図面名	屋根伏図		
縮尺	1:100	図番	6/55 作成年月 5年2月
請負者	株式会社堀田組		
現場代理人	岡 広司	製図担当者	岡 広司
第三建設局 本州四国連絡橋公団			

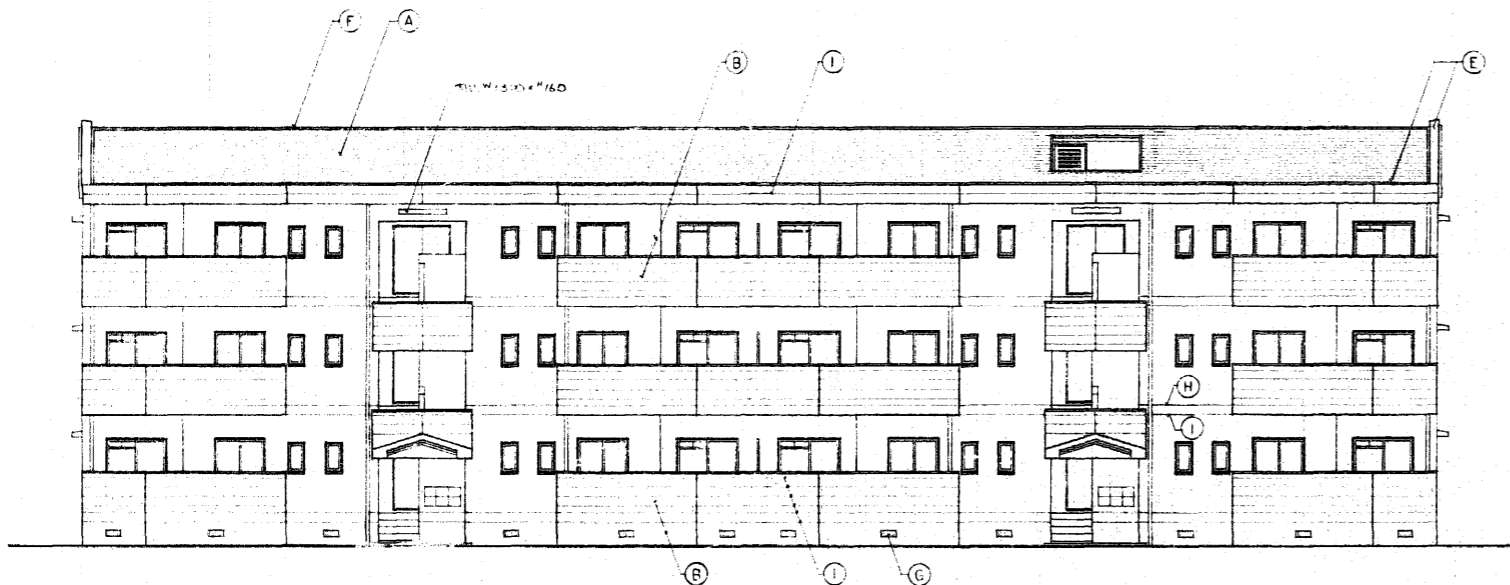


南側立面図 1:100

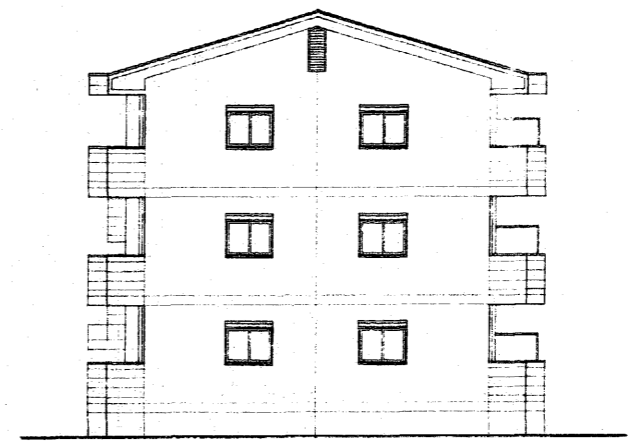


東側立面図 1:100

凡 例	
A	面状石粉セメント灰
B	コンクリート打板の上に吹付ケル
C	バルコニー用板
D	パツクメタルの2. 4. 5. 6. 板
E	アルミ窓木
F	7-系樹脂樹脂(0.5.4)
G	床下換気口
H	打継目地
I	化粧目地

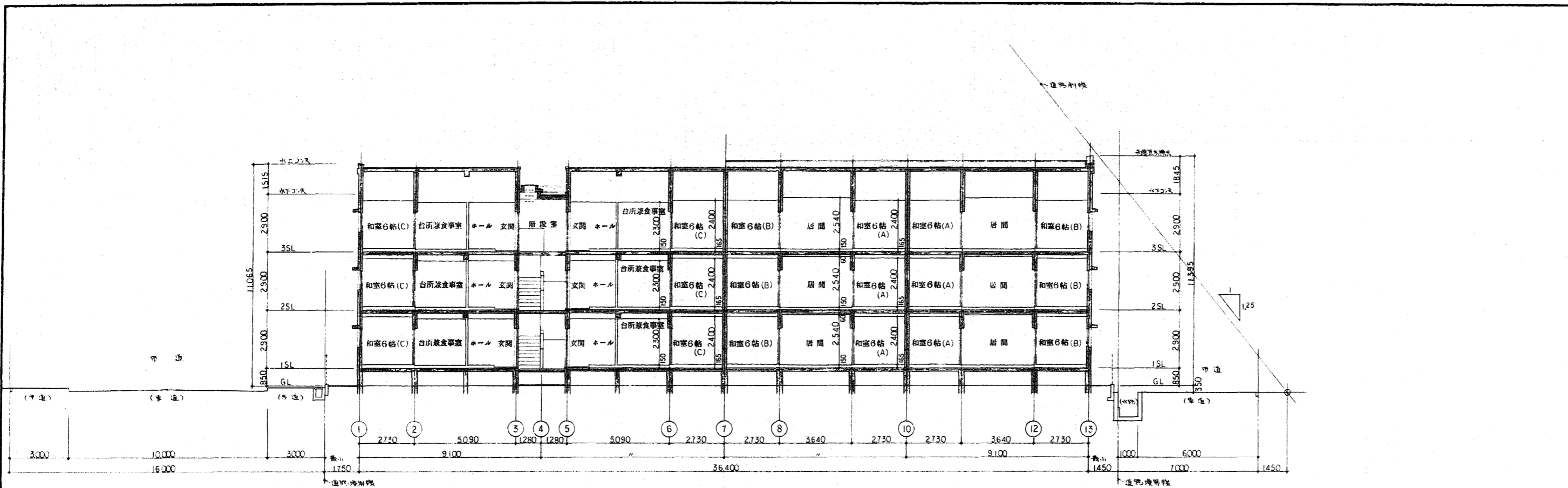


北側立面図 1:100

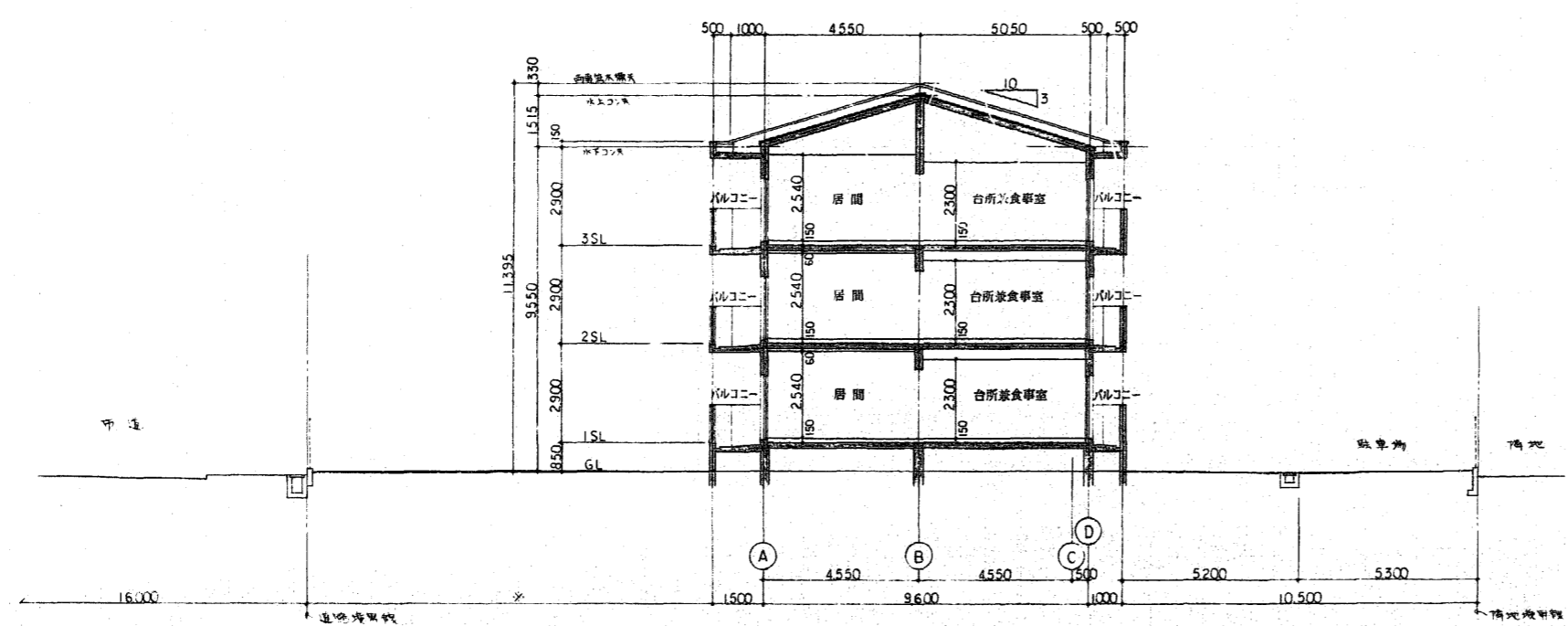


西側立面図 1:100

整理番号	E92397 Y 0000 56-313-000-000	工期	自4年6月9日~至5年2月28日
工事名	東尾道住宅新築工事		
図面名	立 面 図		
縮尺	1:100	図番	7/55 作成年月 5年2月
請負者	株式会社 堀田組		
現場代理人	岡 広司	製図担当者	岡 広司
第三建設局 本州四国連絡橋公団			

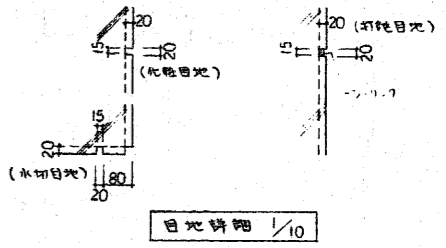
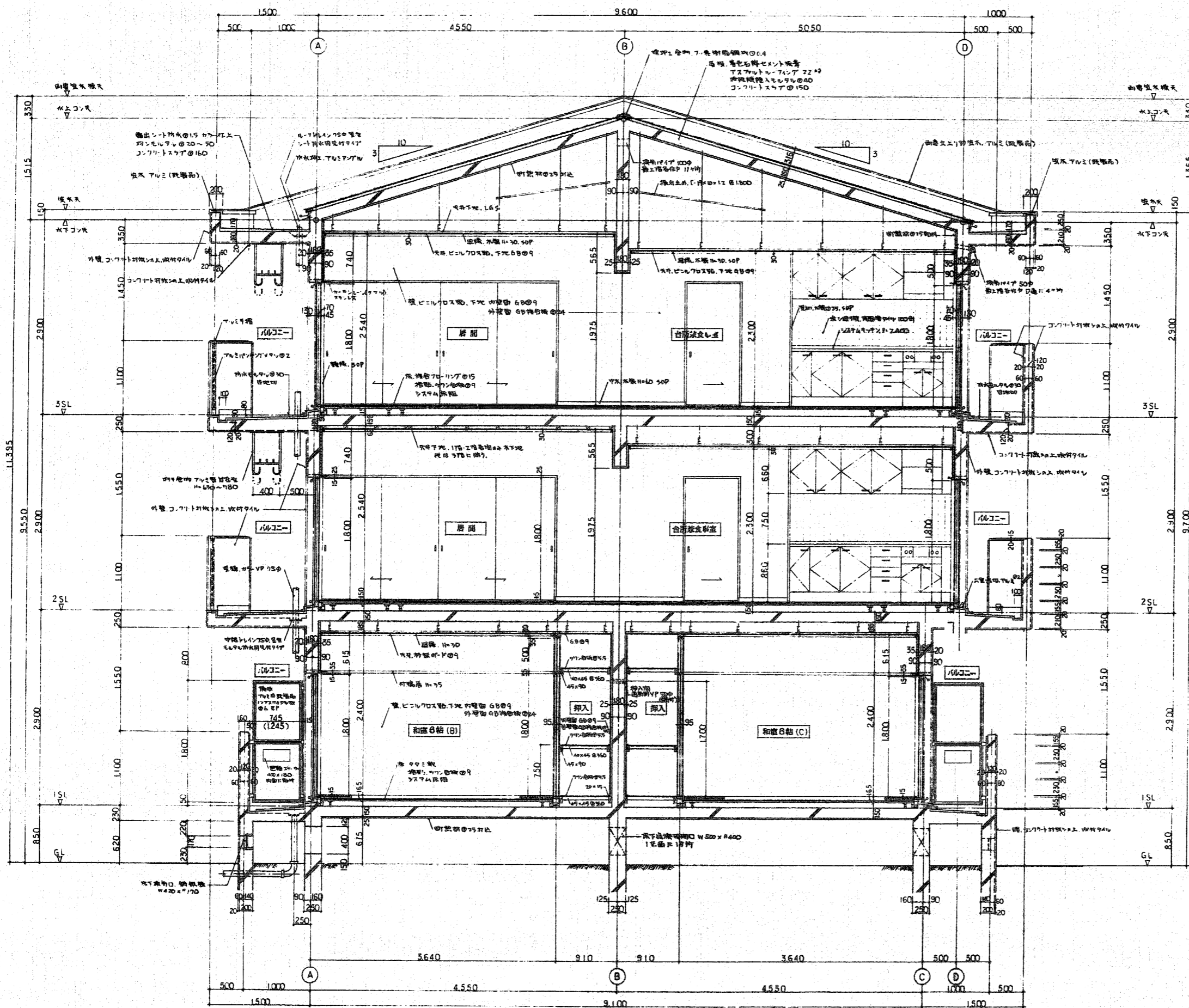


東西断面図 1:100



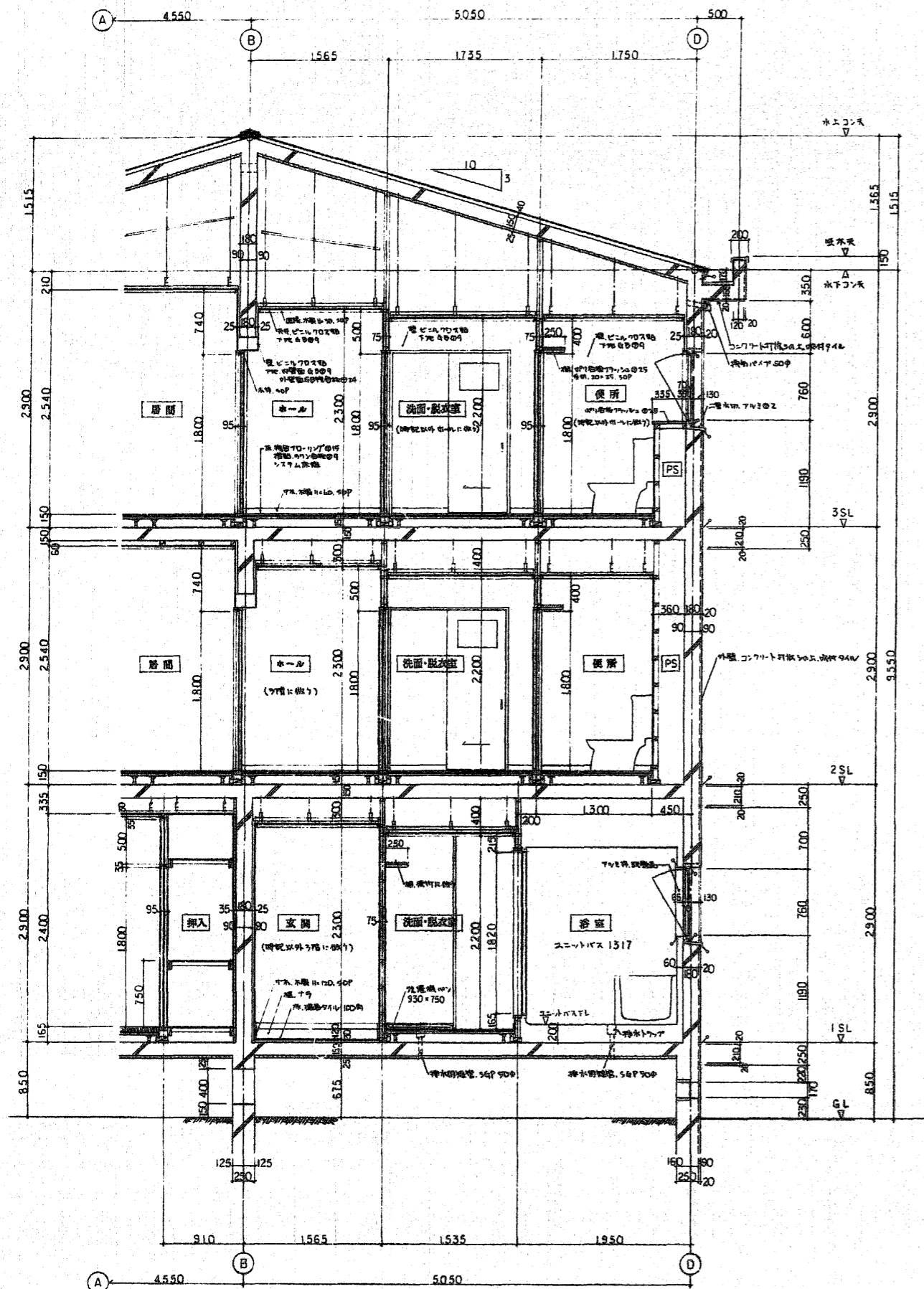
南北断面図 1:100

整理番号	E92397 Y 0000 -56-313-000-000	工期	自4年6月9日~至5年2月28日
工事名	東尾道住宅新築工事		
図面名	断 面 図		
縮尺	1:100	図番	B / 55
請負者	株式会社 堀田組		
現場代理人	岡 広 司	製図担当者	岡 広 司
第三建設局 本州四国連絡橋公団			

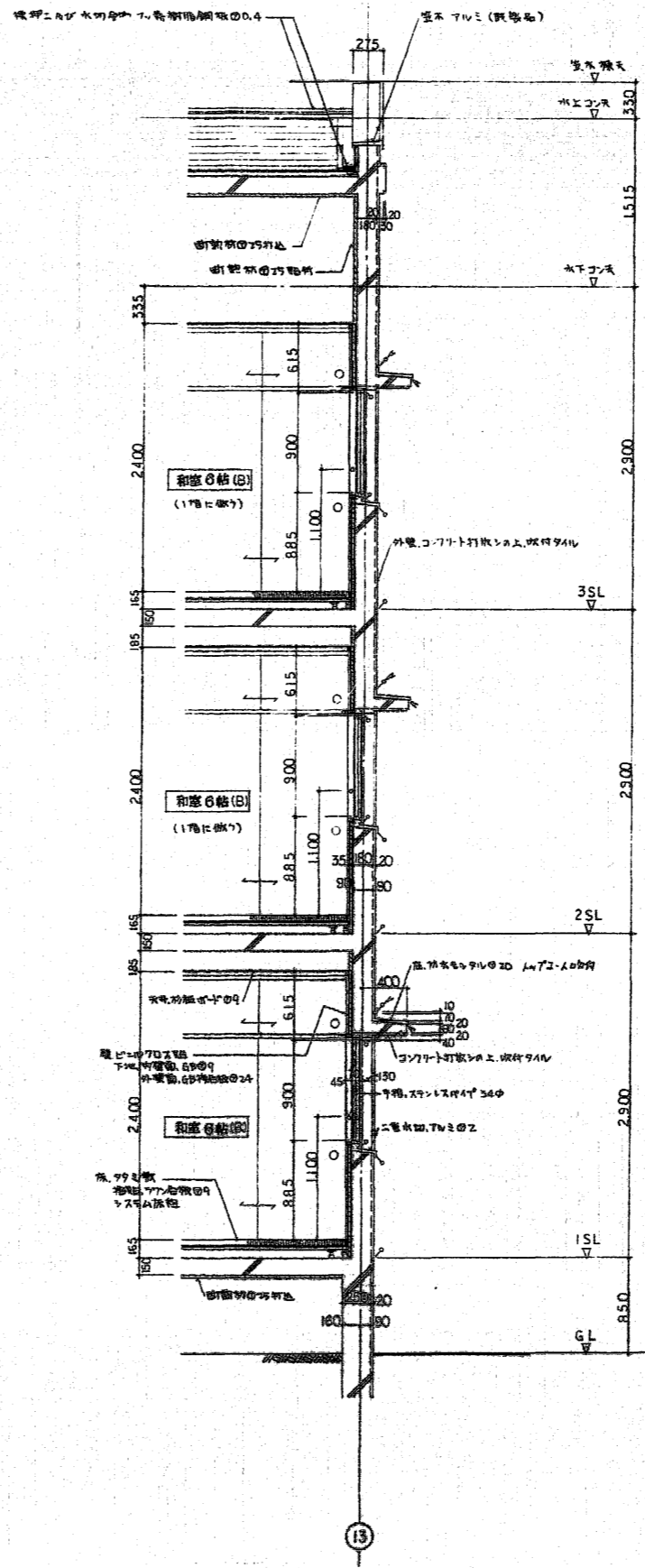


矩計図 1:30

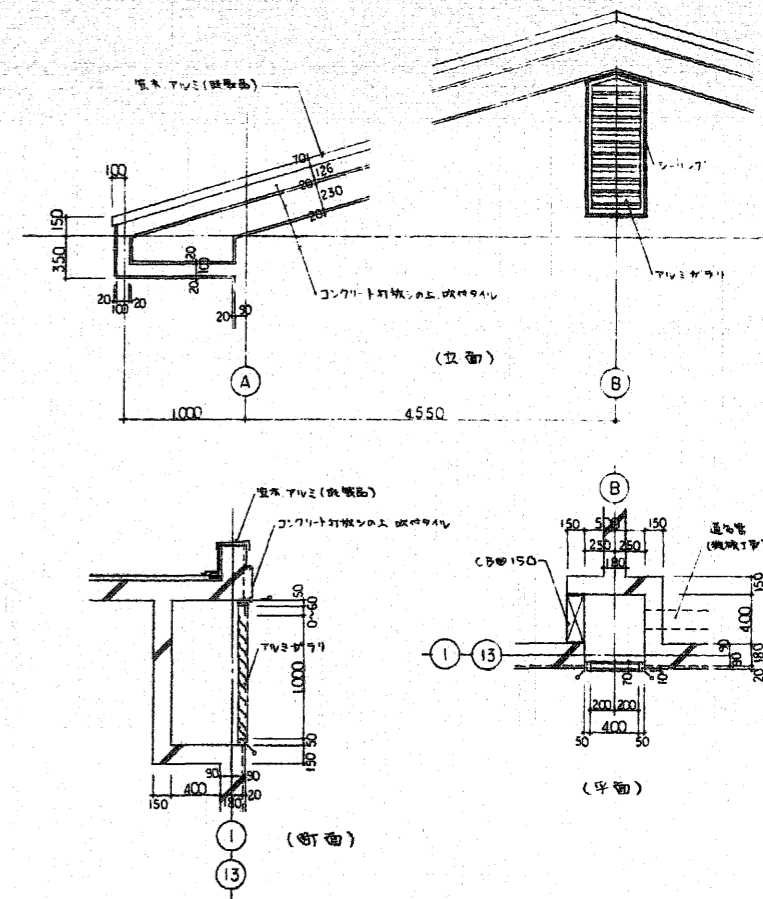
整理番号	E92397 Y 0000 56-313-000-000	工期	自4年6月9日～至5年2月28日
工事名	東尾道住宅新築工事		
図面名	矩計図		
縮尺	1/30	図番	9/55 作成年月 5年2月
請負者	株式会社 堀田組		
現場代理人	岡 広司	製図担当者	岡 広司
第三建設局 本州四国連絡橋公団			



便所・浴室通リ 断面詳細図 1:30

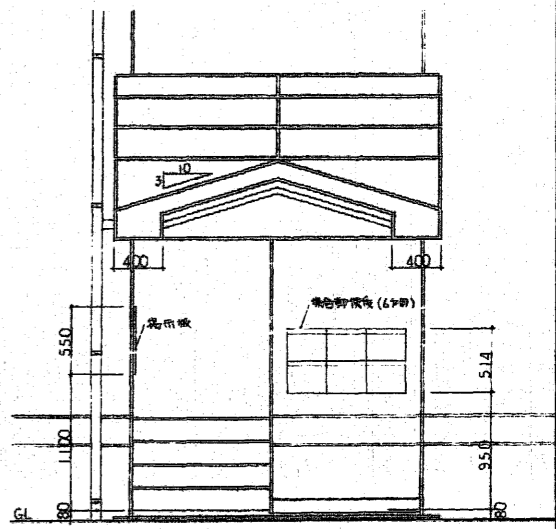
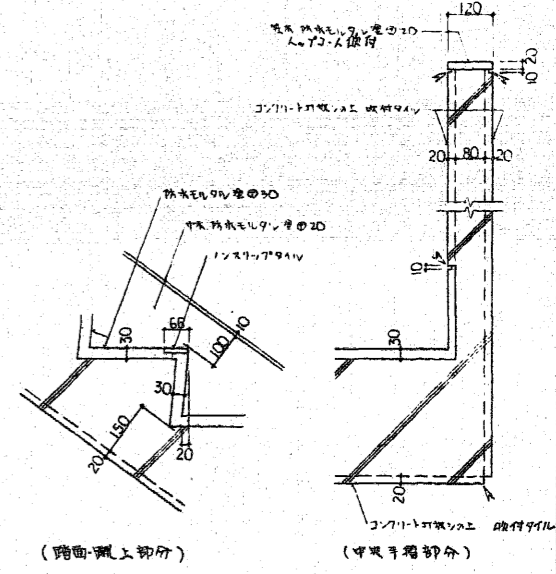
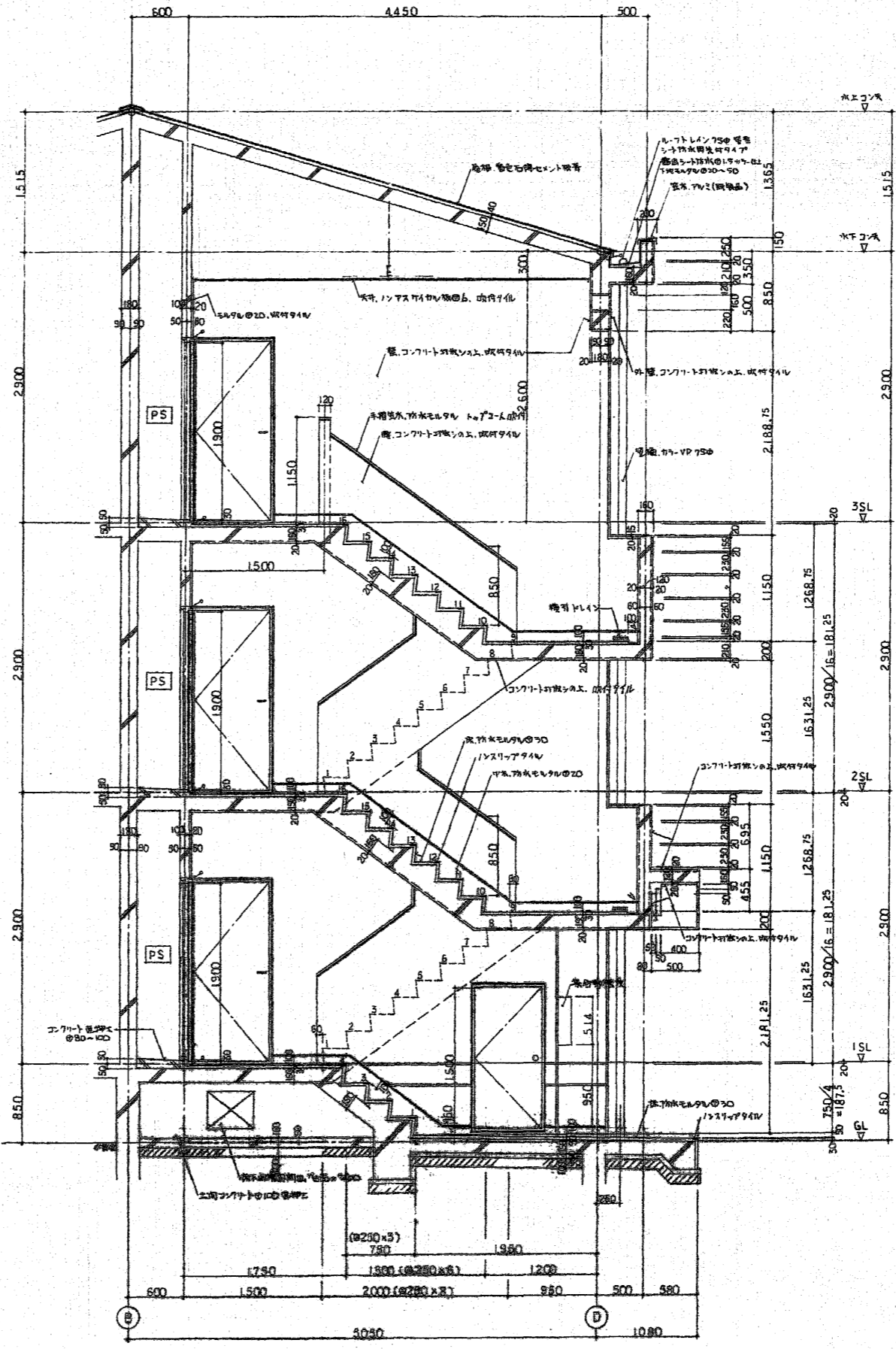
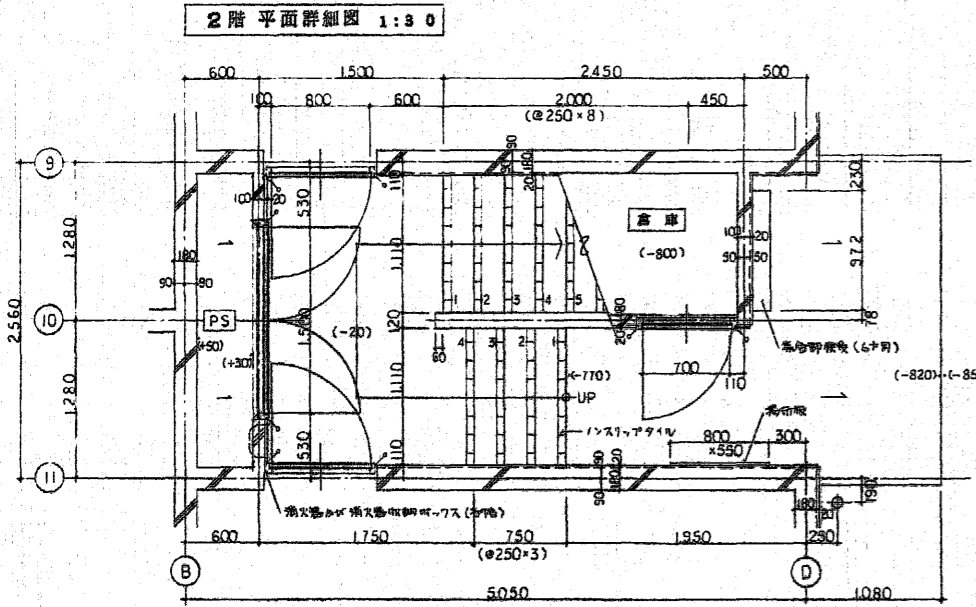
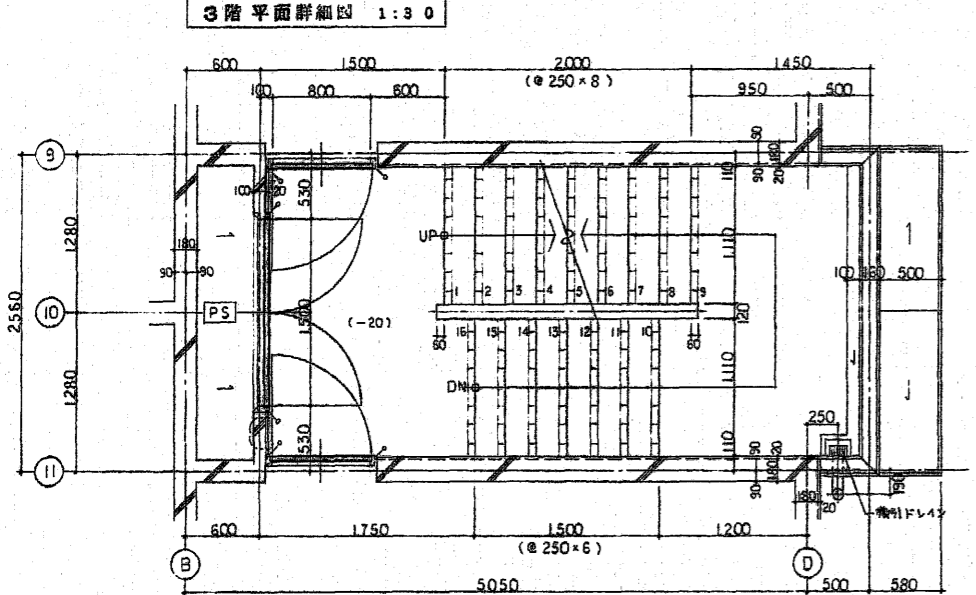
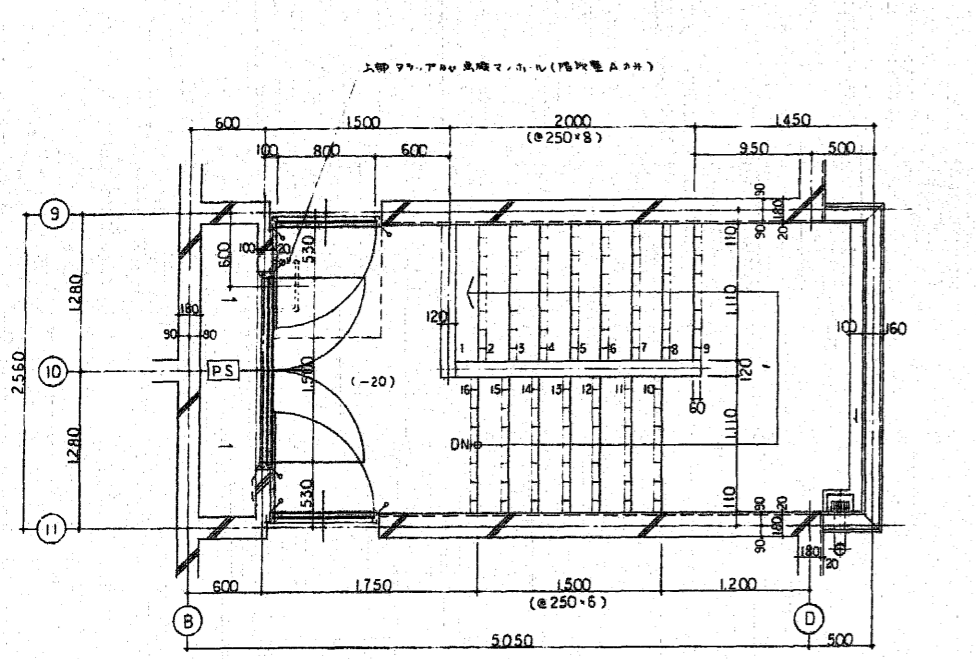


通リ 断面詳細図 1:30

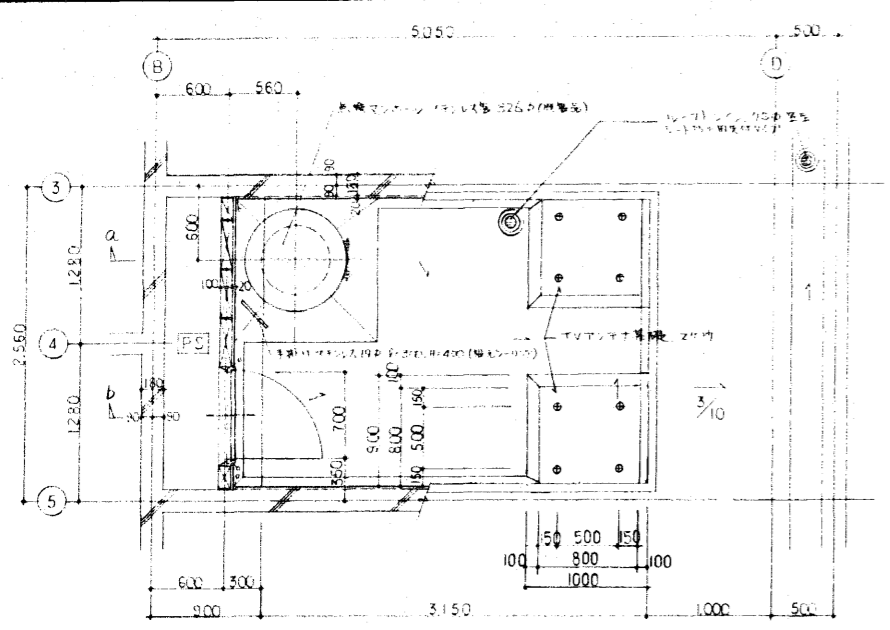


通リ上部詳細図 1:30

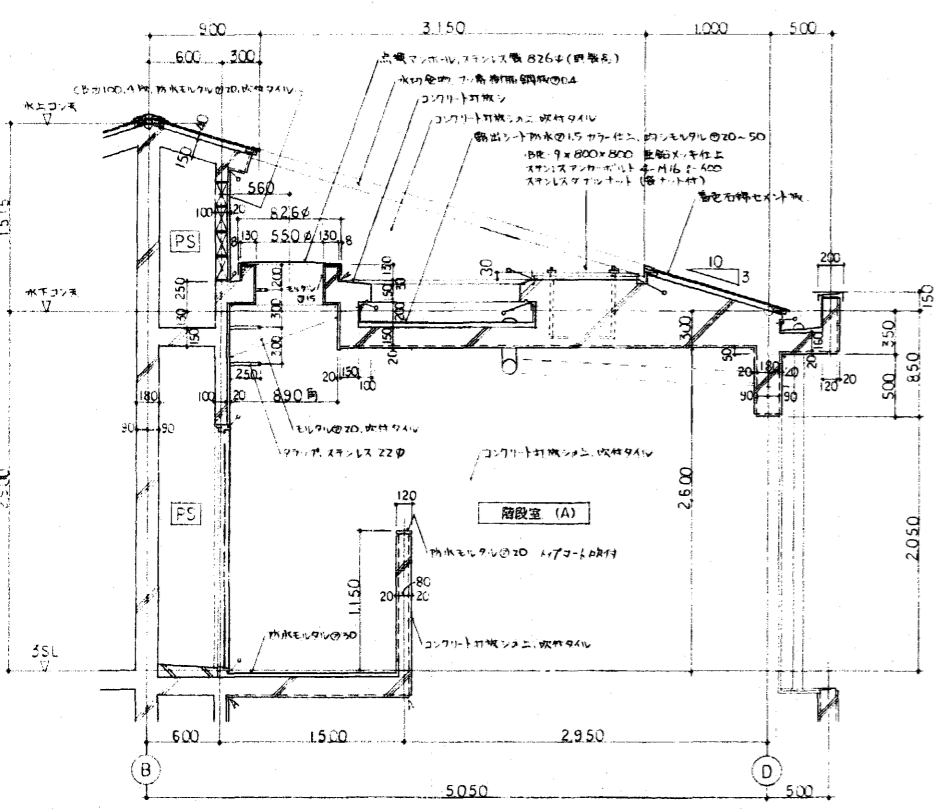
整理番号	E92397 Y 0000 56-313-000-000	工期	自4年6月9日・至5年2月28日
工事名	東尾道住宅新築工事		
図面名	断面詳細図		
縮尺	1:30	図番	10/55
作成年月	5年2月		
請負者	株式会社 堀田組		
現場代理人	岡 広司	製図担当者	岡 広司
第三建設局 本州四国連絡橋公団			



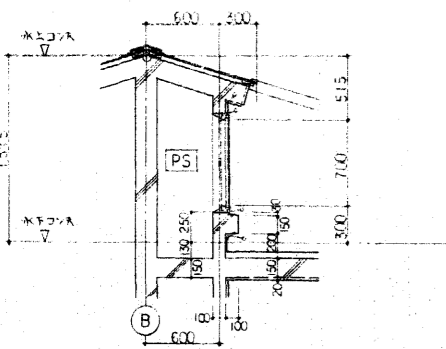
整理番号	E92397 Y 0000 -56-313-000-000	工期	自4年6月9日~至5年2月28日
工事名	東尾道住宅新築工事		
図面名	階段詳細図		
縮尺	1:30, 1:10	図番	11/55 作成年月 5年2月
請負者	株式会社 堀田組		
現場代理人	岡 広司	製図担当者	岡 広司
第三建設局 本州四国連絡橋公団			



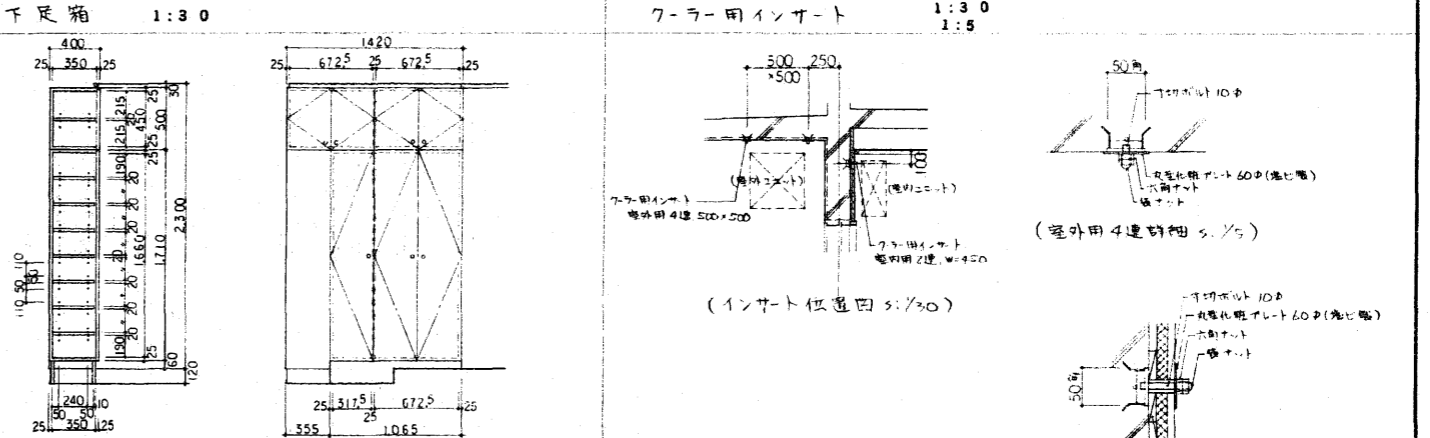
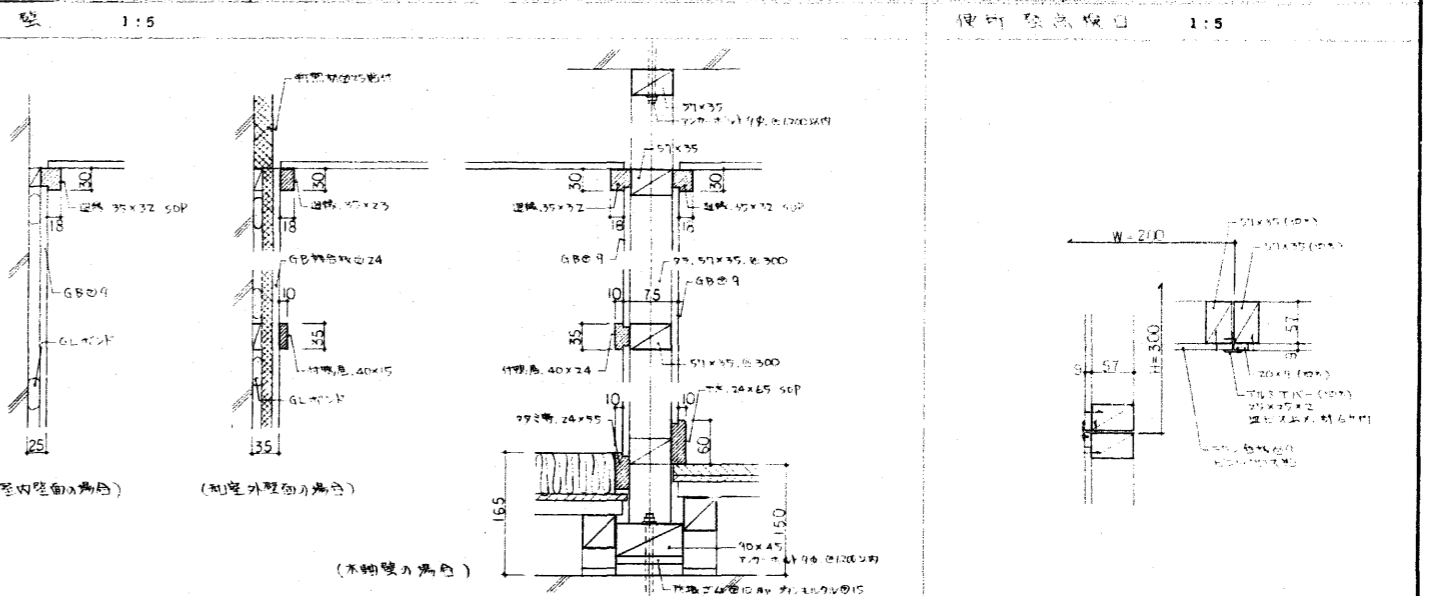
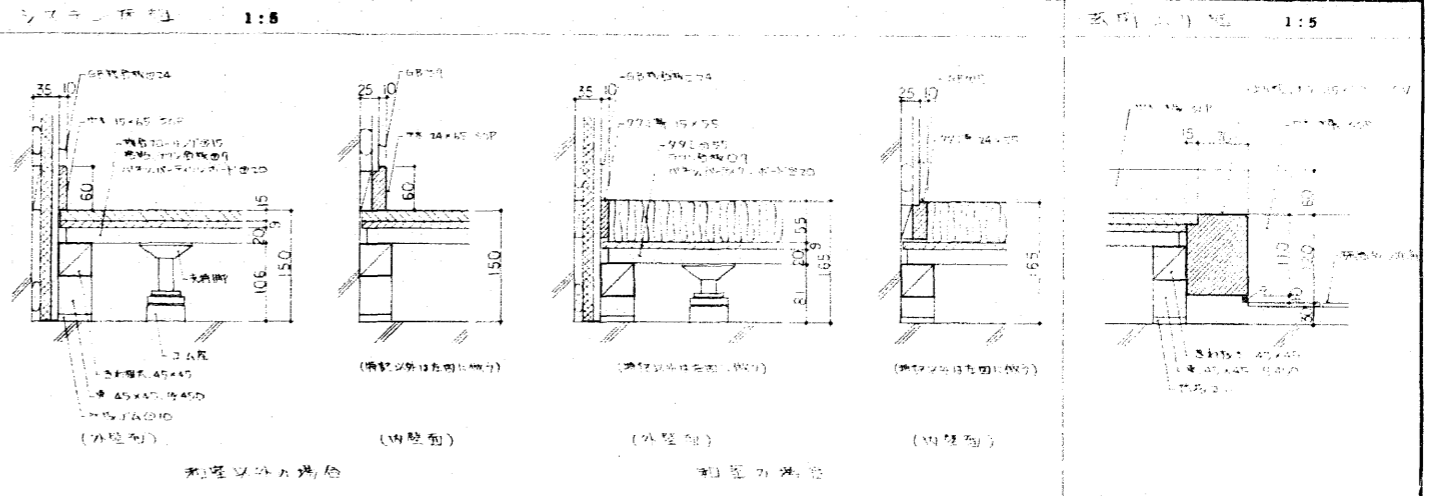
1c) 1x電(A) 原上 平面詳細図 1:30



Q-Q 断面詳細図 1:30

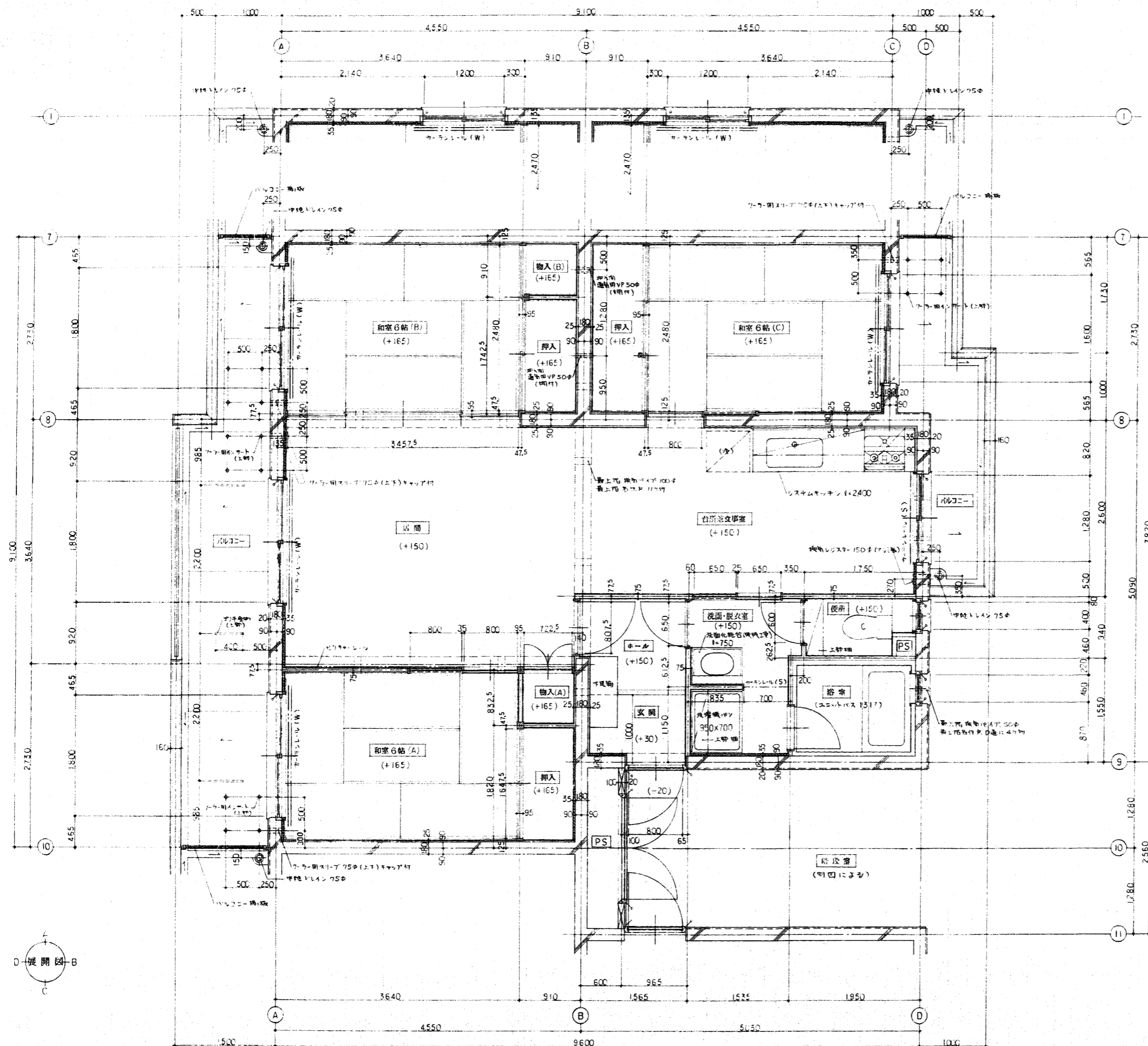


b-b 断面詳細図 1:30



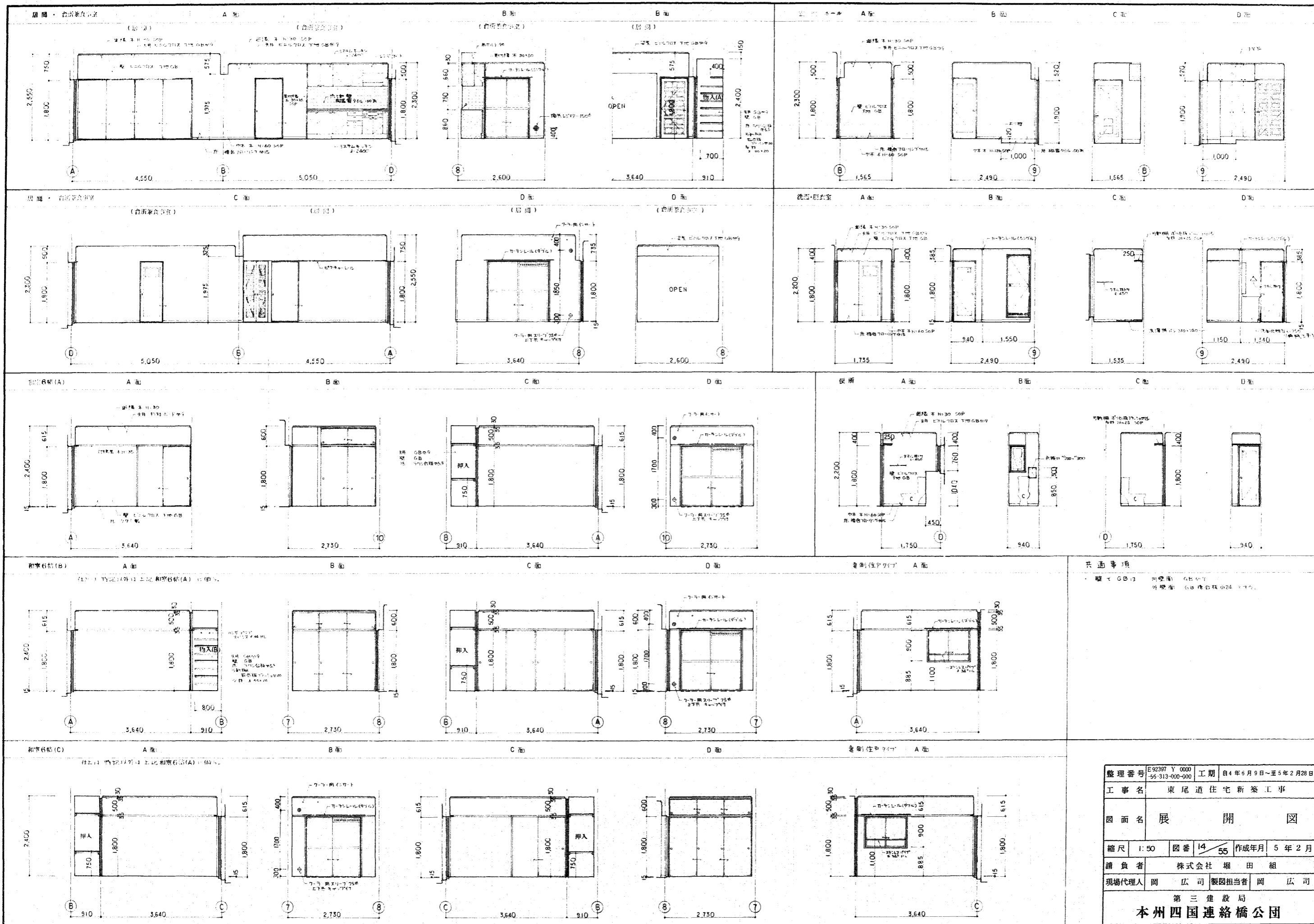
外壁仕上	メラミン化粧板	窓外用	鋼管スライド式インサート4連	室内用	鋼管スライド式インサート2連
内壁仕上	珪藻土板④(1階以下同)	建具	外側・小口、メラミン化粧板、内側、珪藻土板④	可動部	珪藻土板④
床	珪藻土板④	サッシ	新和成 SK-20 窓カ	サッシ	新和成 SK-21 窓カ
サッシ	木製 SDP				

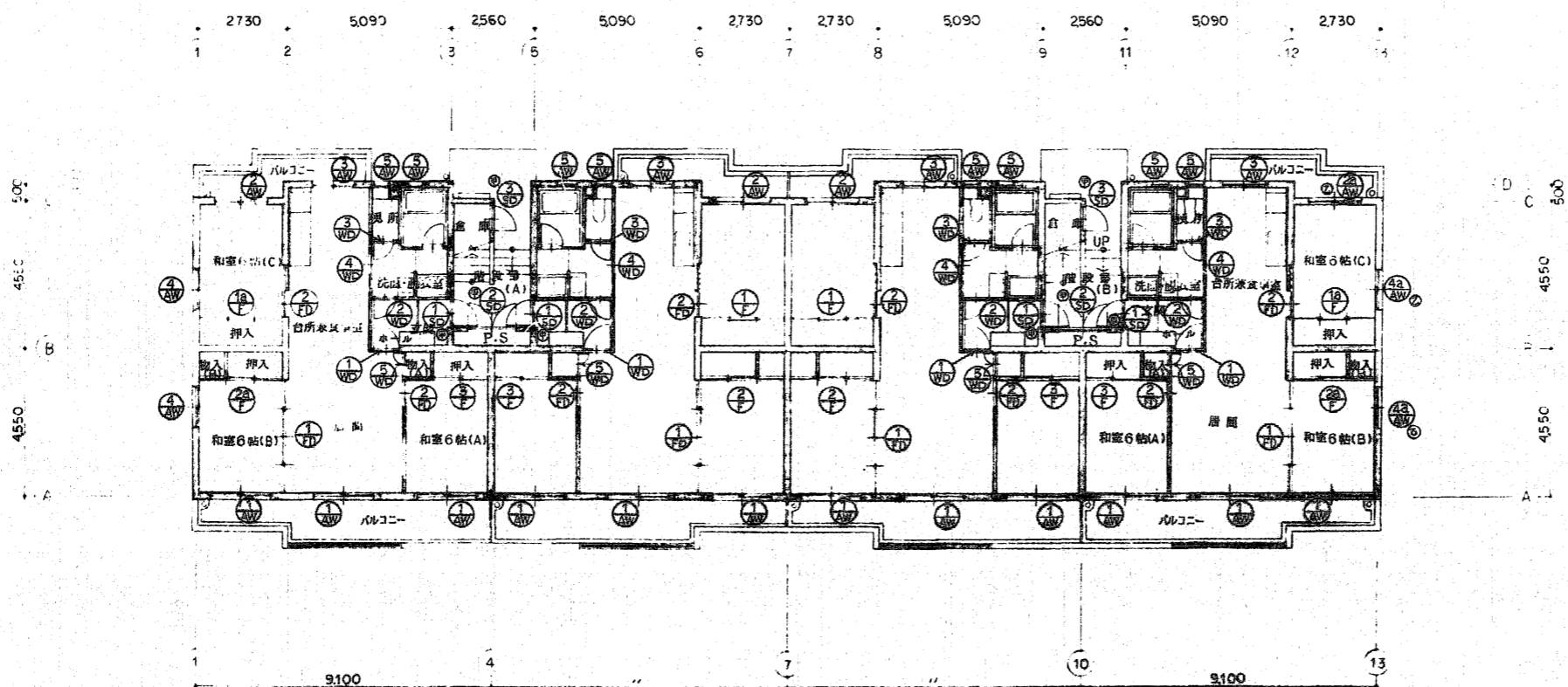
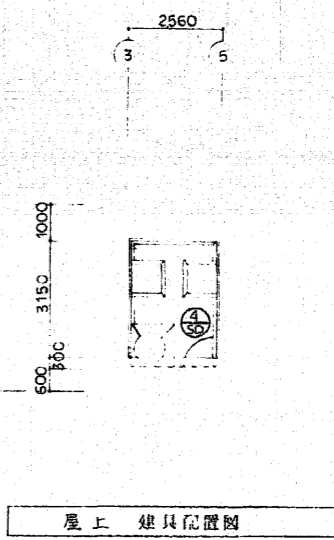
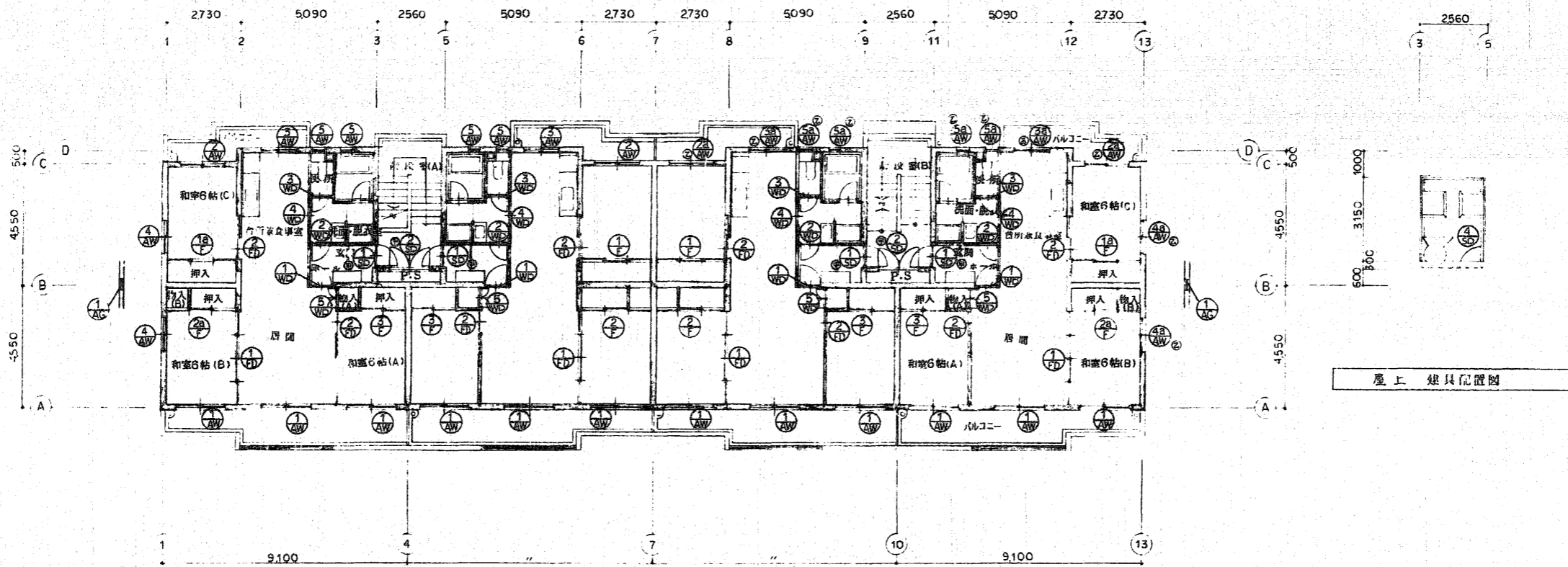
整理番号	E92397 Y 0000 56-313-000-000	工期	自4年6月9日~至5年2月28日
工事名	東尾道住宅新築工事		
図面名	部分詳細図		
縮尺	1:30, 1:5	図番	12/55 作成年月 5年2月
請負者	株式会社 堀田組		
現場代理人	岡 広 司	製図担当者	岡 広 司
第三建設局 本州四国連絡橋公団			



住戸平面詳細図 1:30

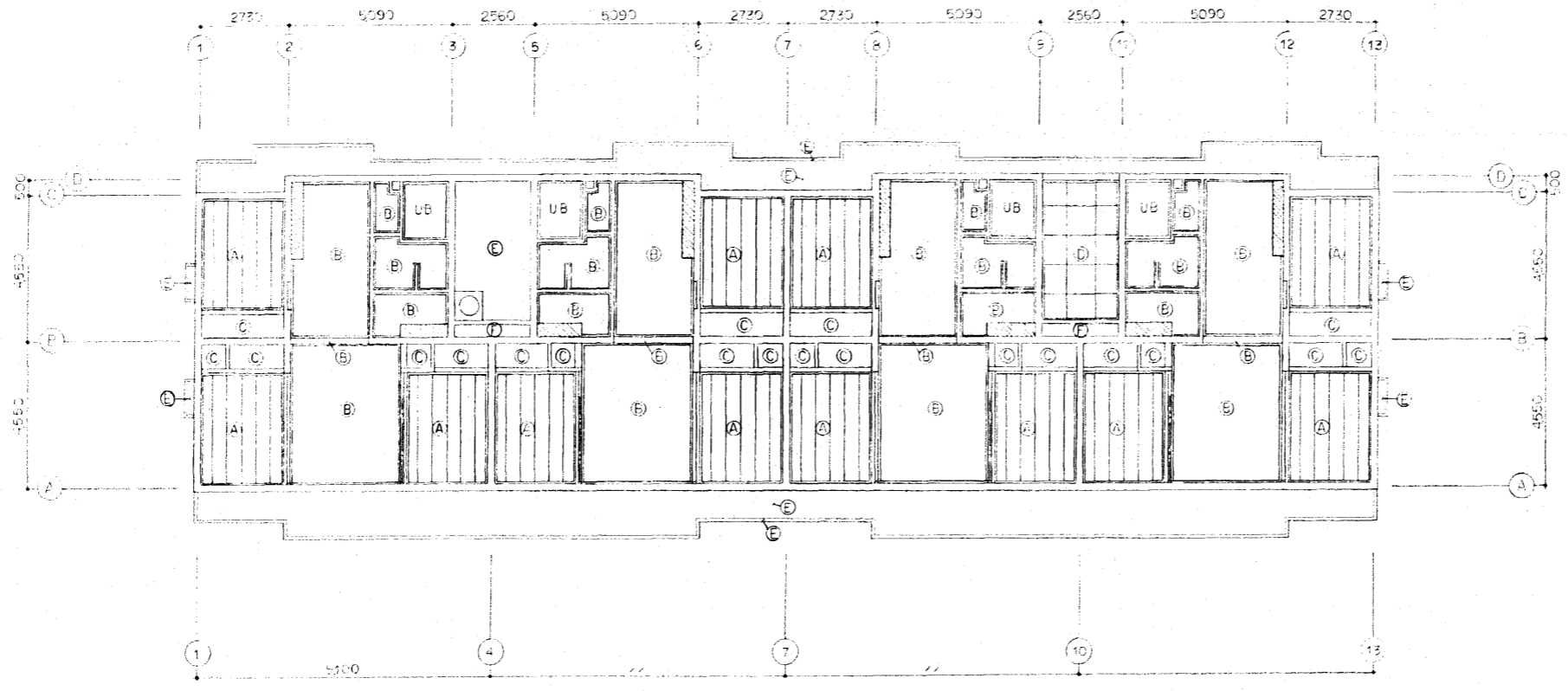
整理番号	E92397 Y 0000 -56-313-000-000	工期	自4年6月9日~至5年2月28日
工事名	東尾道住宅新築工事		
図面名	平面詳細図		
縮尺	1:30	図番	13/55 作成年月 5年2月
請負者	株式会社堀田組		
現場代理人	岡 広司	製図担当者	岡 広司
第三建設局 本州四国連絡橋公団			





- 凡例
- ⊙ 甲種防火栓
 - ⊙ 乙種防火栓

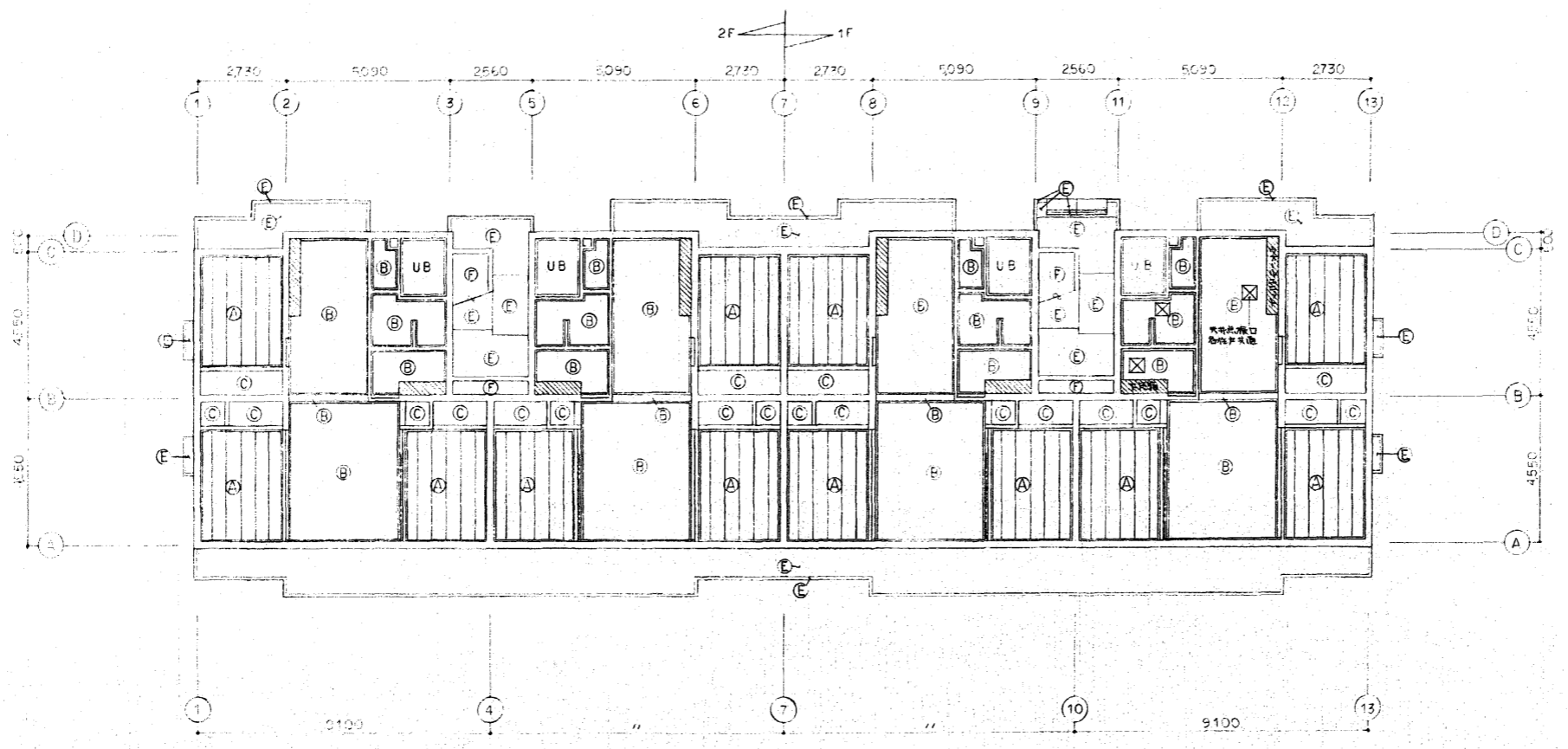
整理番号	E92397 Y 0000 -56-313-000-000	工期	自4年6月9日~至5年2月28日
工事名	東尾道住宅新築工事		
図面名	器具配置図		
縮尺	1:100	図番	15/55 作成年月 5年2月
請負者	株式会社 堀田組		
現場代理人	岡 広司	製図担当者	岡 広司
第三建設局 本州四国連絡橋公団			



3階天井伏図 1:100

凡例

符号	仕 二
A	杉板ボート天井
B	ビニルクロス貼 下地白布巾
C	白布巾
D	1/2アスライカル板貼り(原目地) 吹付タイル
E	コンクリート打敷の上 吹付タイル
F	コンクリート打敷
☒	天井吊り下り 高さ450mm 1枚巾300mm
---	ビクローレベル

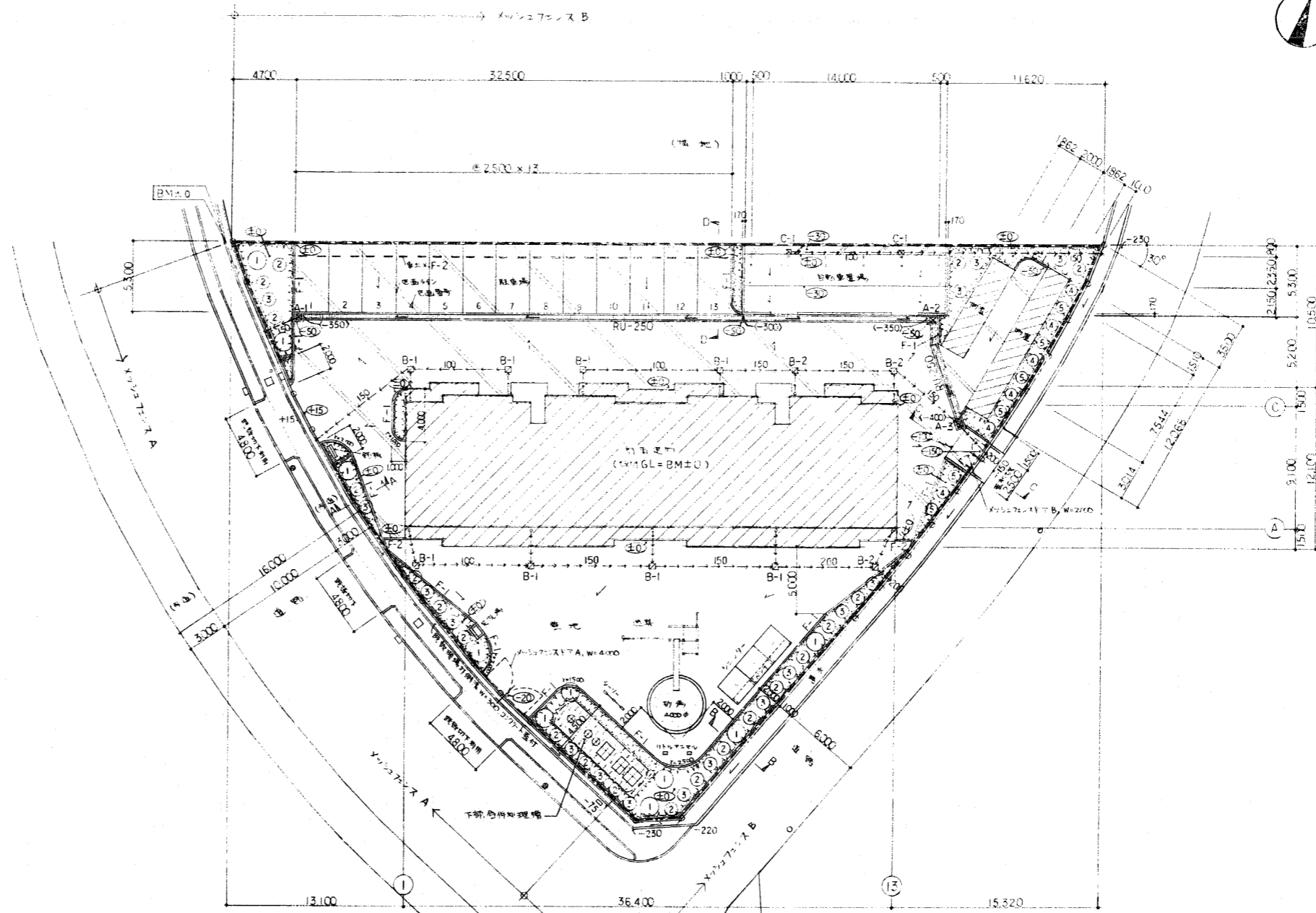


2階天井伏図 1:100

整理番号	E92397 Y 000 56-313-000-000	工期	自4年6月9日~至5年2月28日
工事名	東尾道住宅新築工事		
図面名	天 井 伏 図		
縮尺	1:100	図番	17/55
請負者	株式会社 堀田組		
現場代理人	岡 広 司	製図担当者	岡 広 司
第三建設局 本州四国連絡橋公団			

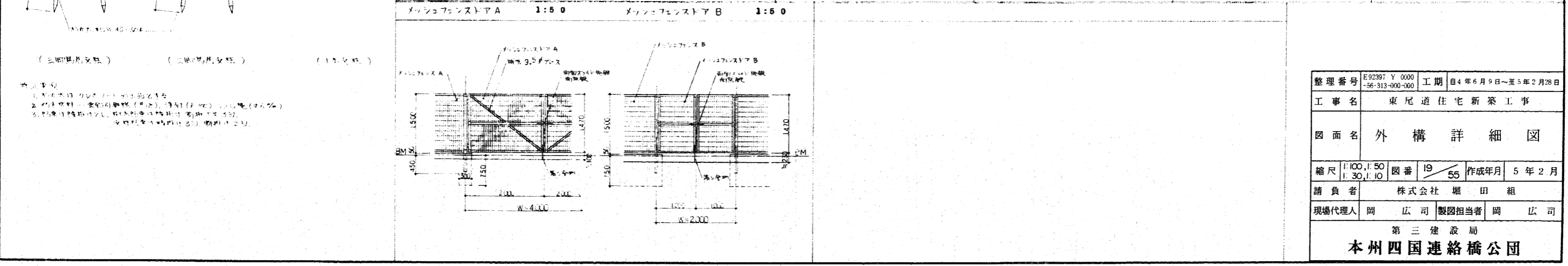
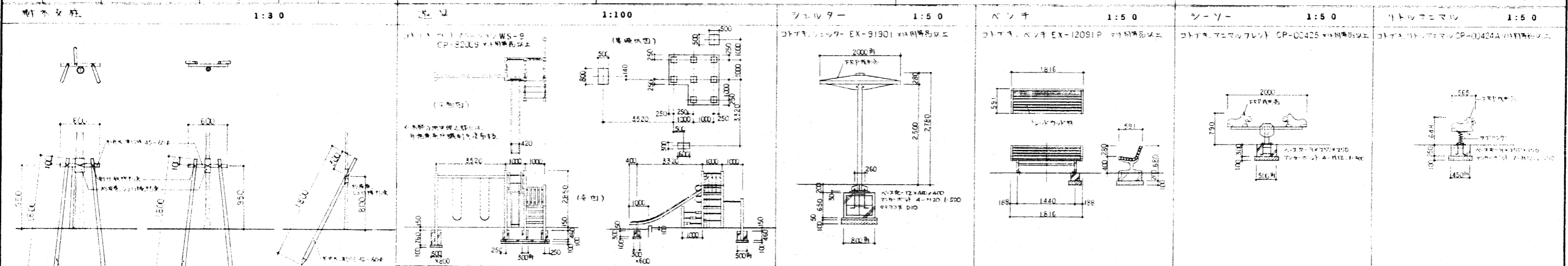
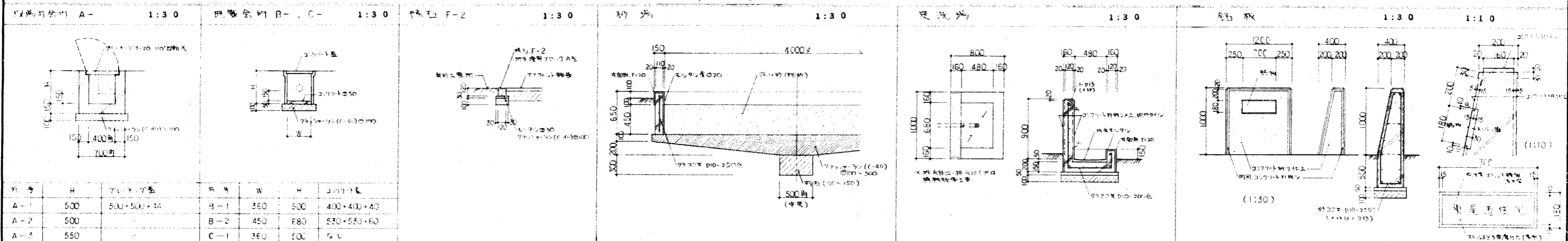
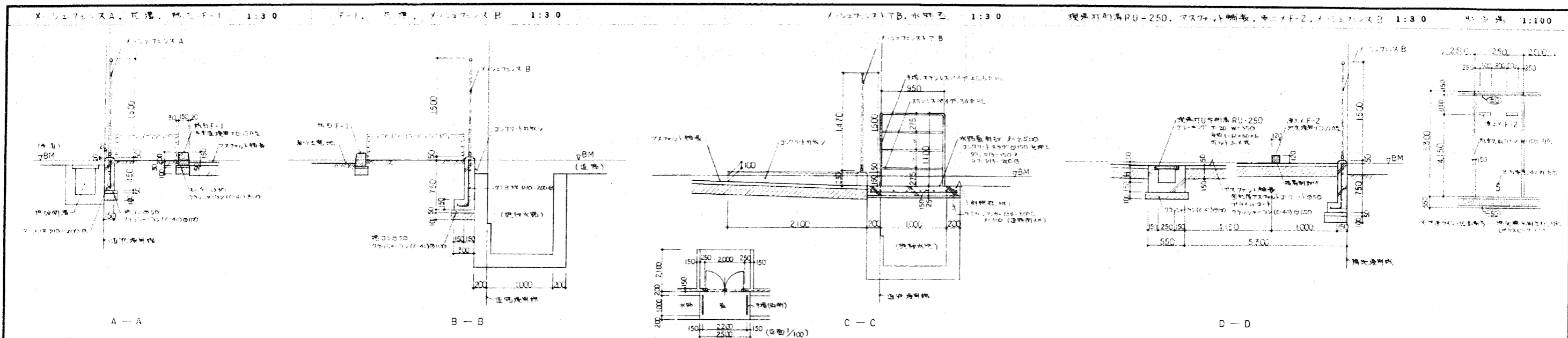
記号	名称	備考
斜線	新築建物	
点線	アスファルト舗装	
点線	コンクリート舗装	
点線	道路の境界	
RU-250	現地のU字溝幅 W=250	クレーンが置ける
150	VF(埋め戻し厚)150	勾配 1/150
A-	埋め戻し厚 400	クレーンが置ける
B-	埋め戻し厚	クレーンが置ける
C-	埋め戻し厚	置ける
F-1	鉄石(砕石)厚 H=100	
F-2	鉄石(砕石)厚 H=70	
メッシュ	メッシュ幅 H=1500	
メッシュ	メッシュ幅 W=4000	W=2000
BM±0	標高	BM=±0
-250	標高	

記号	名称	高さ(m)	間隔(m)	枚数	本数	支保	バ-リ
①	シラカシ	4.5	0.30	1.5	10	三脚	20
②	ヤマモモ	3.0	0.15	0.8	20	二脚	20
③	ワロウワロ	3.0	0.15	0.8	16	二脚	20
④	キンモクセイ	2.0	—	0.7	6	一本	10
⑤	レイギモクセイ	2.0	—	0.8	6	一本	10
	ササノコ	0.4	—	0.5	1620		1
	コウライ芝	—	—	—	21		—



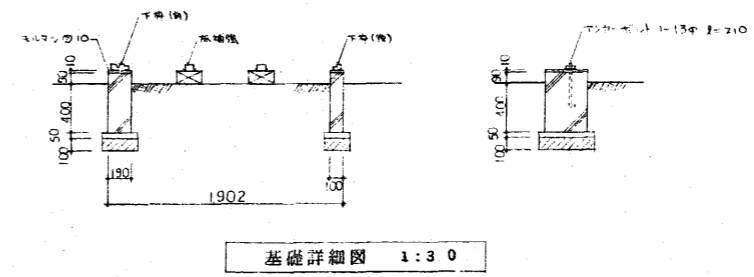
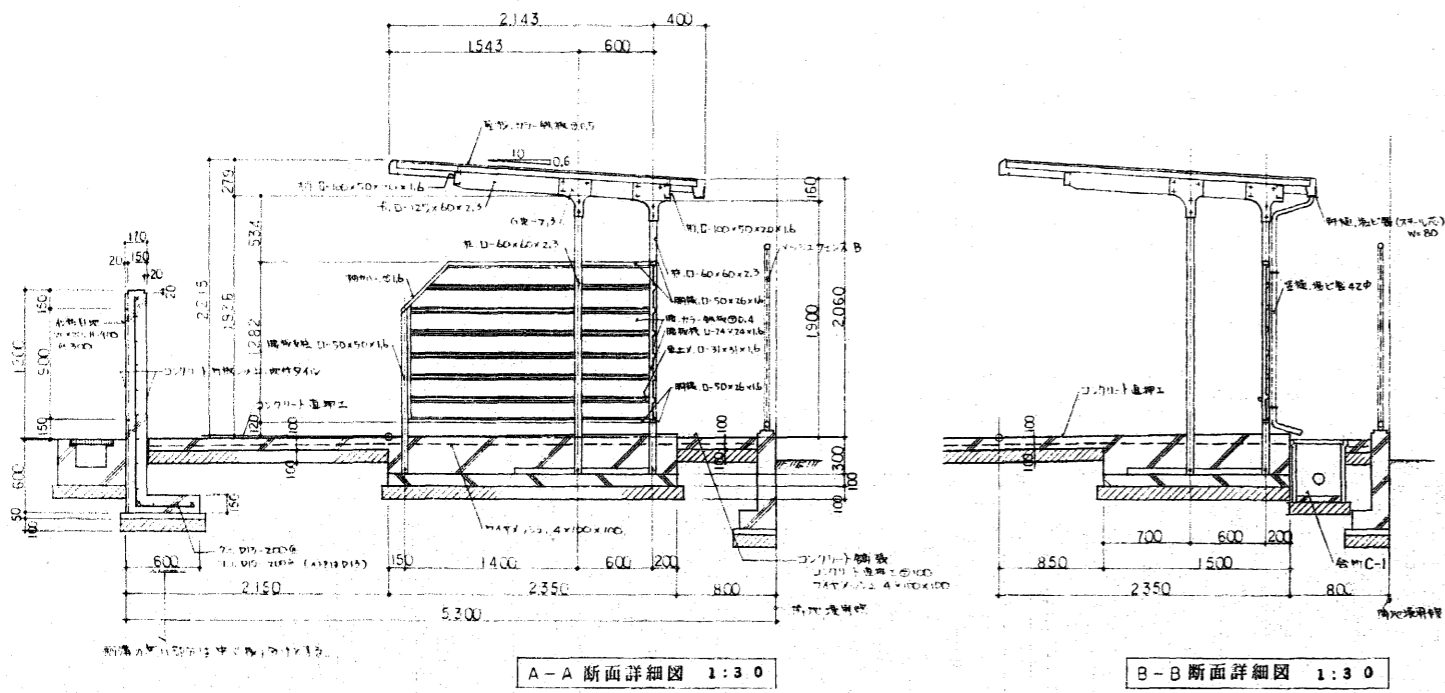
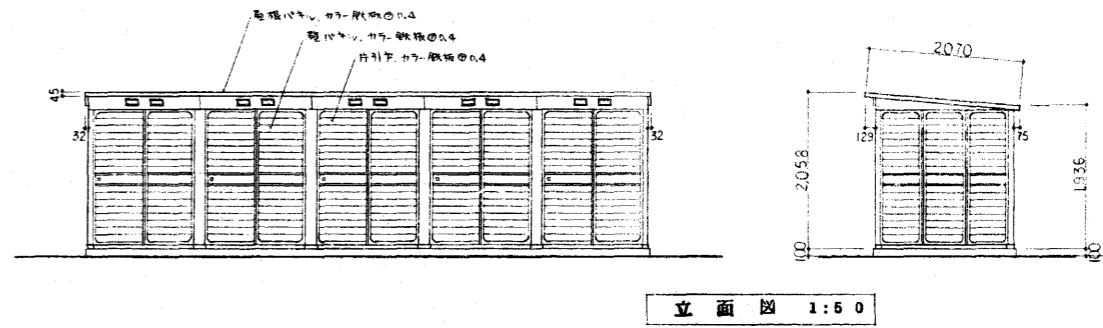
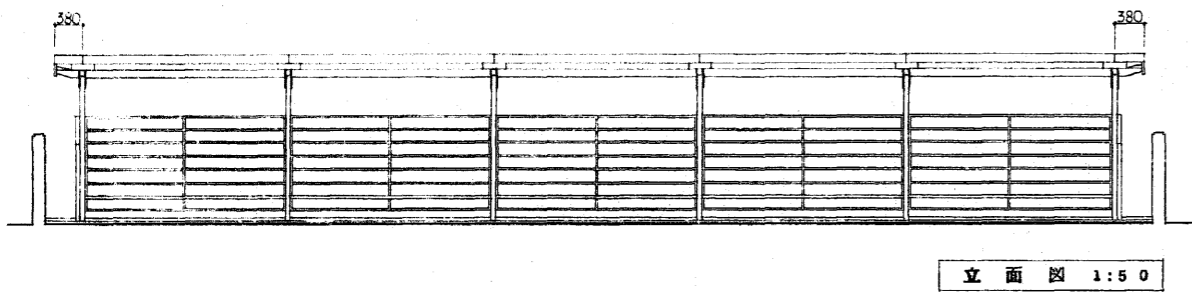
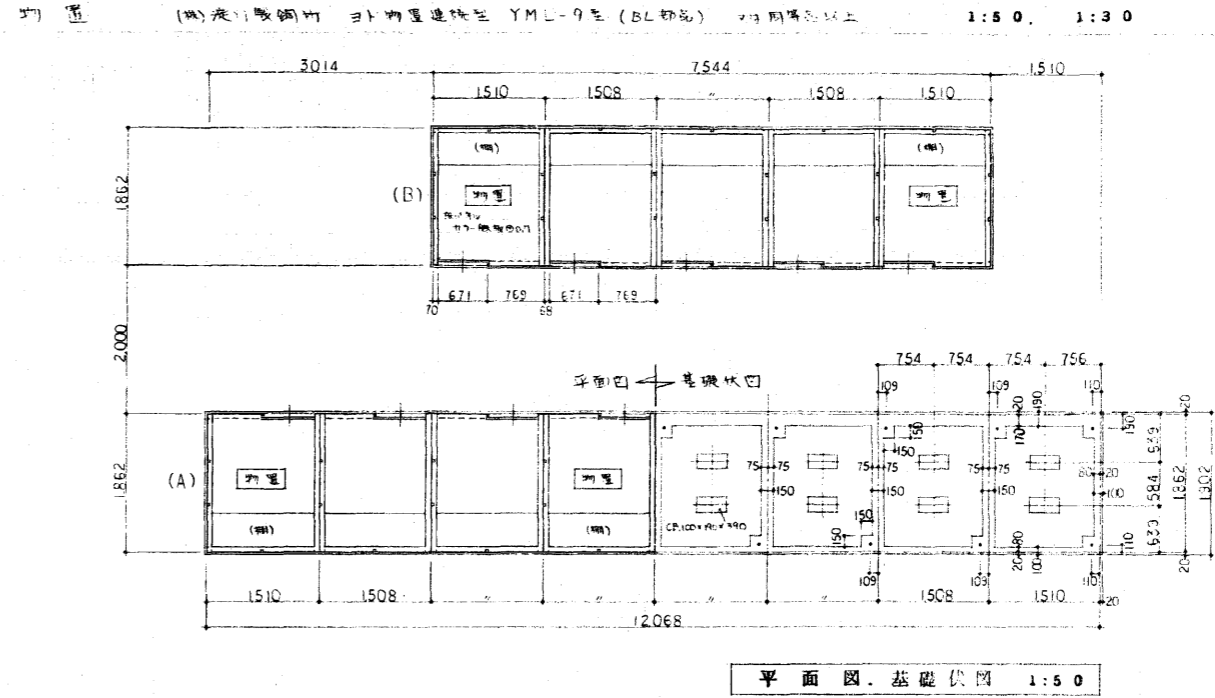
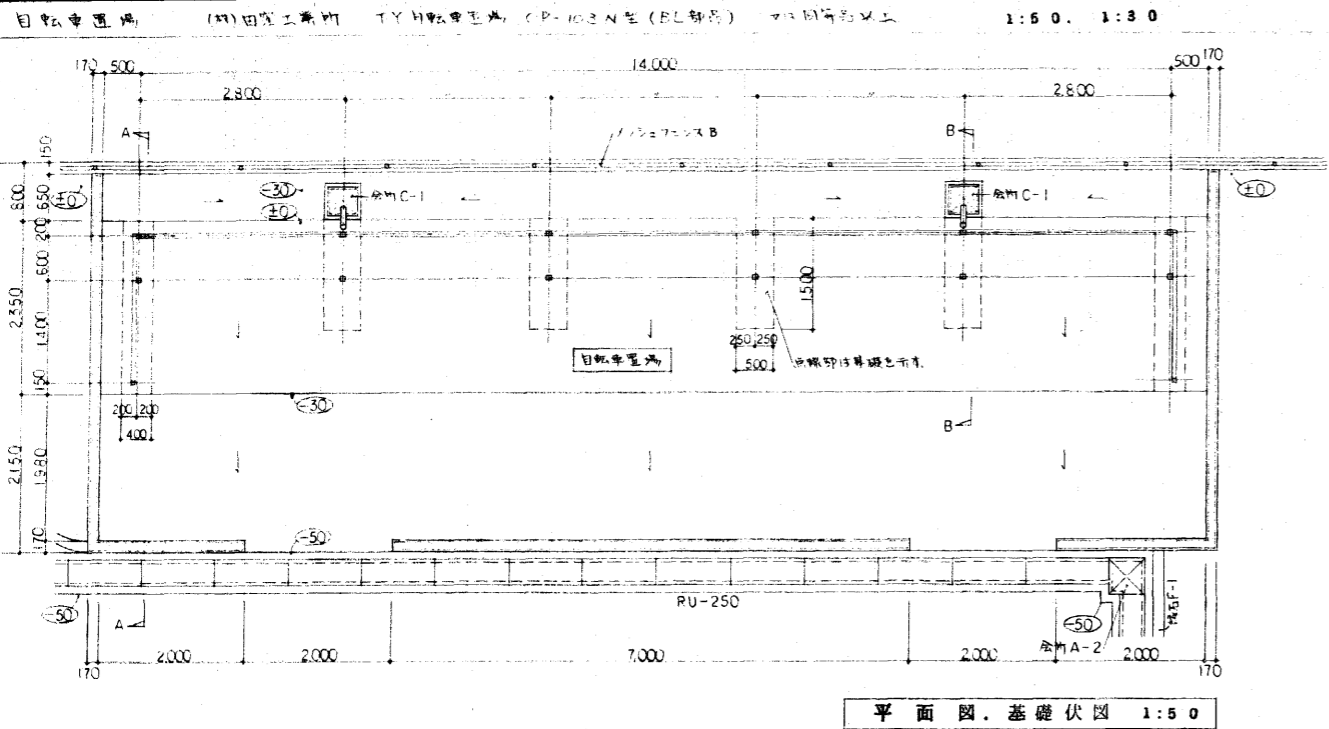
外構平面図 1:200

整理番号	E92397 Y 0000 56-313-000-000	工期	自4年6月9日~至5年2月28日
工事名	東尾道住宅新築工事		
図面名	外構平面図		
縮尺	1:200	図番	18/55
請負者	株式会社 堀田組		
現場代理人	岡 広司	製図担当者	岡 広司
第三建設局			
本州四国連絡橋公団			



1. 本図は、クローズドタイプの窓を指す。
 2. 材料は、標準仕様（アルミ）とする。必要に応じて、ステンレス（SUS304）に変更する。
 3. 取付金具は、必ずしも本図の仕様でなくても可。ただし、同等以上の強度を確保する。

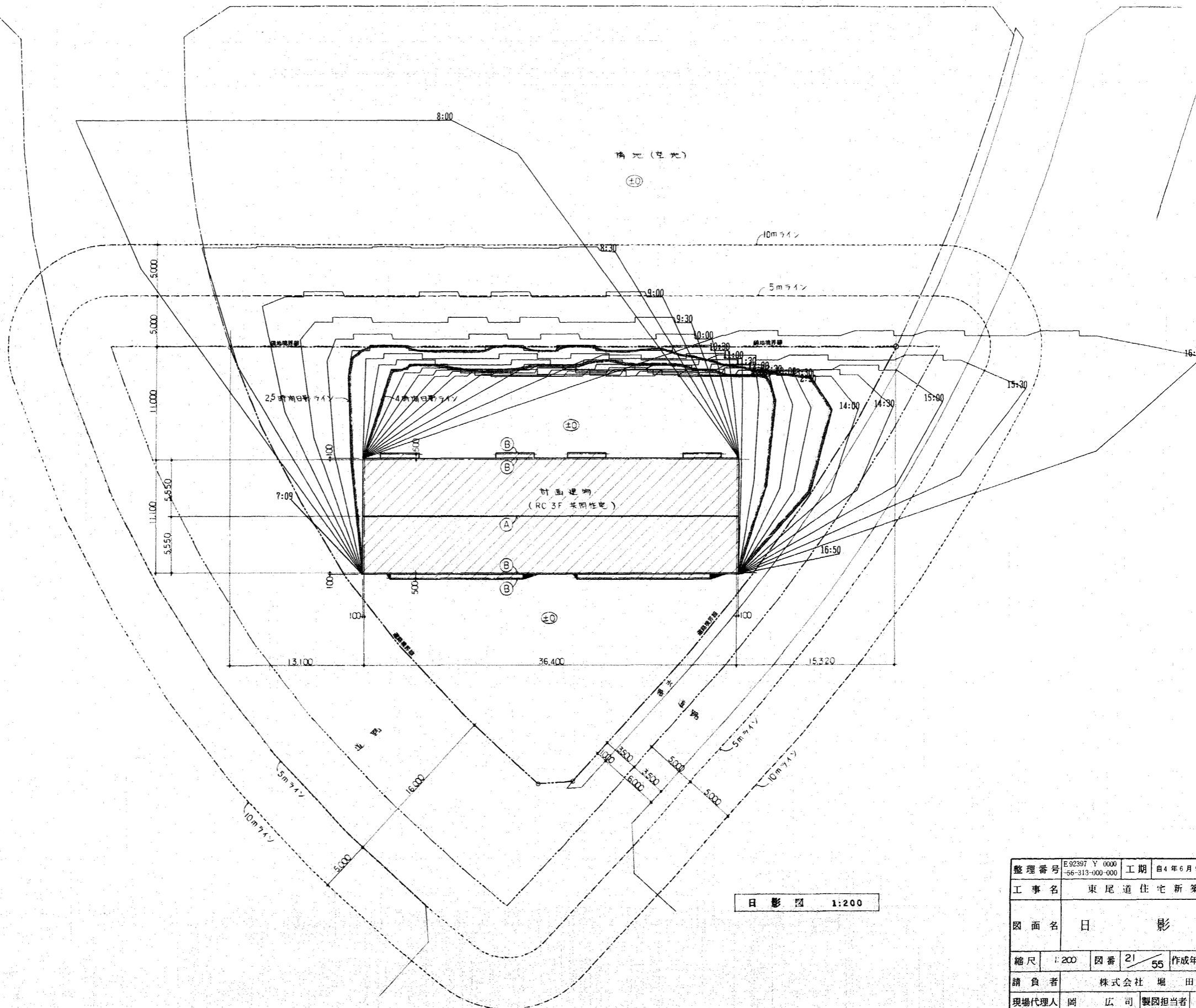
整理番号	E92397 Y 0000 -56-313-000-000	工期	自4年6月9日～至5年2月28日
工事名	東尾道住宅新築工事		
図面名	外構詳細図		
縮尺	1:100, 1:50 1:30, 1:10	図番	19/55
請負者	株式会社 堀田組		
現場代理人	岡 広司	製図担当者	岡 広司
第三建設局 本州四国連絡橋公団			



整理番号	E92397 Y 0000 56-313-000-000	工期	自4年6月9日~至5年2月28日
工事名	東尾道住宅新築工事		
図面名	自転車置場, 物置詳細図		
縮尺	1:50, 1:30	図番	20/55
請負者	株式会社 堀田組		
現場代理人	岡 広 司	製図担当者	岡 広 司
第三建設局 本州四国連絡橋公団			

※YML-9鋼骨造住宅, 鋼骨 YML-9 以上 T/Y 鋼骨造住宅

プロジェクト名	本四尾道		
図面名	日影形状図		
縮尺	1/200		
緯度	北緯	34度30分00秒	
経度	東経	133度15分00秒	
節気又は月日	冬至	[12/22頃]	
赤緯	-23度27分00秒		
計算開始時間	8時00分00.00秒		
計算終了時間	16時00分00.00秒		
計算基準時間	真太陽時		



日影データ表		符号		A	B
赤緯	-23度27分00秒	建物高	11.365	9.700	
北緯	34度30分00秒	測定面高	4.000	4.000	
時刻(真太陽時)	方位角	影長\影高	7.365	5.700	
12:00		0.0000	1.5972	11.764	9.105
11:30	12:30	8.0833	1.6246	11.966	9.261
11:00	13:00	15.9667	1.7096	12.592	9.745
10:30	13:30	23.4842	1.8622	13.718	10.615
10:00	14:00	30.5243	2.1034	15.492	11.990
9:30	14:30	37.0344	2.4765	18.240	14.117
9:00	15:00	43.0197	3.0755	22.652	17.531
8:30	15:30	48.4841	4.1388	30.483	23.592
8:00	16:00	53.5058	6.4751	47.690	36.909

日影規制条件表			
領域番号	測定面高	規制時間1	規制時間2
第1領域	4.000 M	4時間00分	2時間30分

日影図 1:200

整理番号	E92397 Y 0000 56-313-000-000	工期	自4年6月9日~至5年2月28日
工事名	東尾道住宅新築工事		
図面名	日影図		
縮尺	1:200	図番	21/55
請負者	株式会社堀田組		
現場代理人	岡 広司	製図担当者	岡 広司
第三建設局 本州四国連絡橋公団			

鉄筋の径の厚さ (mm)

構造部 の種別	土に接しない部分		土に接する部分	
	床版及び非耐力壁	梁及び耐力壁	壁、床版及び梁	基礎
径の最小値	20	30	40	60

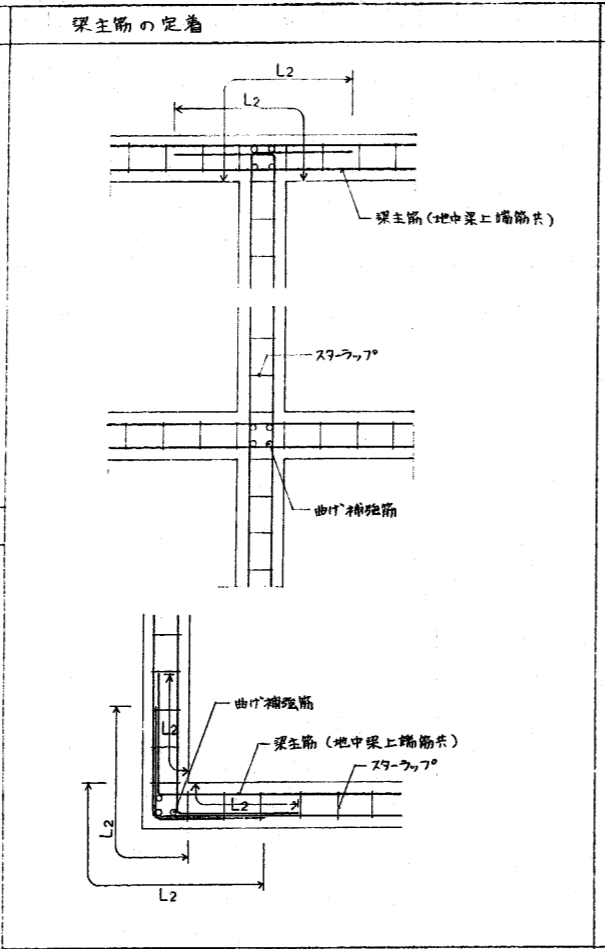
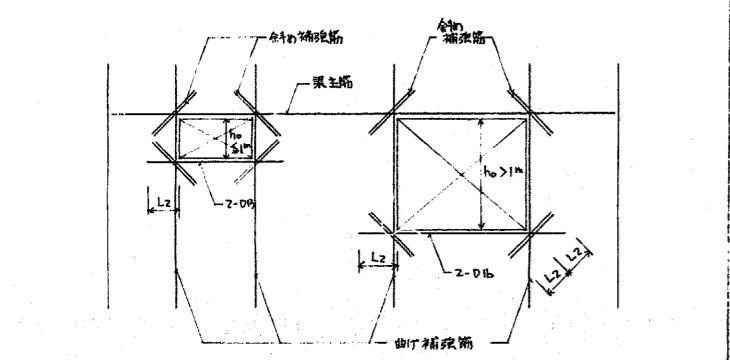
鉄筋の定着及び継手長さ

鉄筋		SD 30		コンクリート設計基準強度 (F _c)		210 N/mm ²	
使用部分	種類	定着又は継手長さ		フック長	フック角	備考	
		フック長	フック角				
耐力壁	縦筋	定着(継手)	35d(40d)	25d(30d)	L ₂ (L ₁)		
	横筋	定着(継手)	35d(40d)	25d(30d)	L ₂ (L ₁)		
耐力壁以外の壁	定着(継手)	35d(40d)	25d(30d)	L ₂ (L ₁)			
梁主筋、壁曲げ補強筋	定着(継手)	35d(40d)	25d(30d)	L ₂ (L ₁)			
開口部斜め補強筋	定着	35d	25d	L ₂			
	上端筋	定着	35d	—	L ₂		
	下端筋	定着	25d	—	L ₃		
床版小梁	上下端筋	継手	40d	—	L ₁		

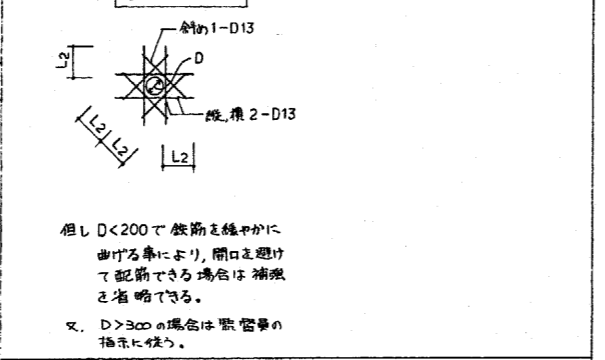
d: 鉄筋の公称径

耐力壁の曲げ補強筋及び開口部補強筋

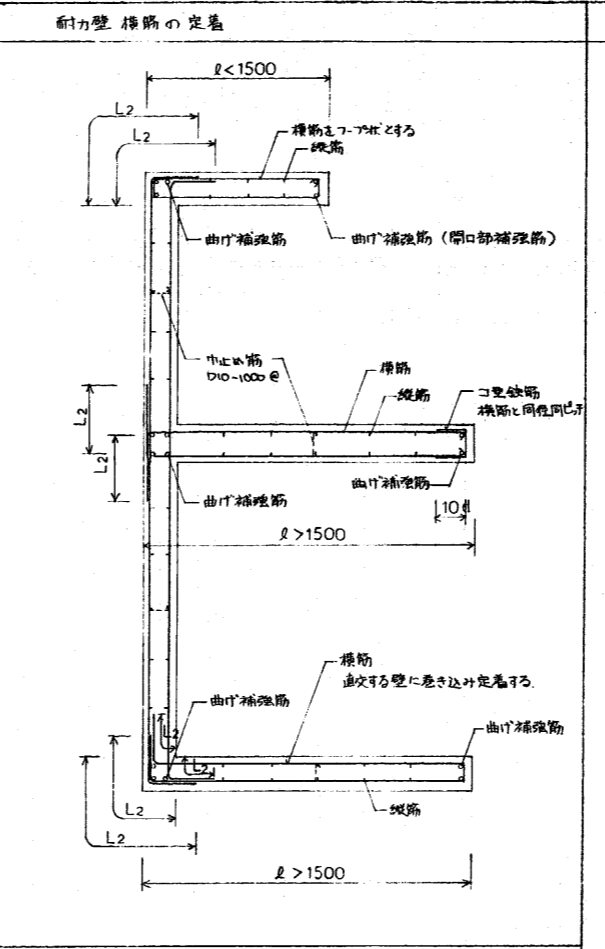
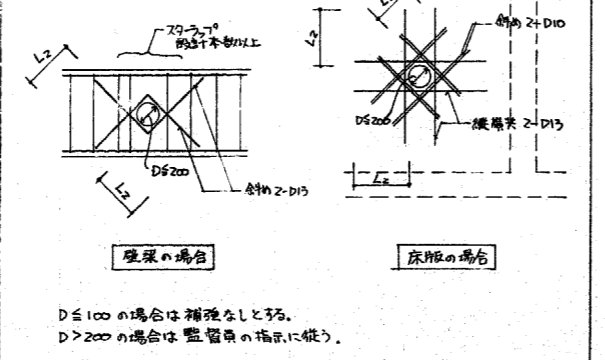
階	耐力壁の端部などの曲げ補強筋		斜め補強筋
	h ₀ ≤ 1m	h ₀ > 1m	
5 SL	2 - D13	2 - D13	2 - D10
4 SL	2 - D13	2 - D13	2 - D10
3 SL	2 - D13	2 - D16	2 - D13
2 SL	2 - D13	2 - D16	2 - D13
1 SL	2 - D16	2 - D19	2 - D16



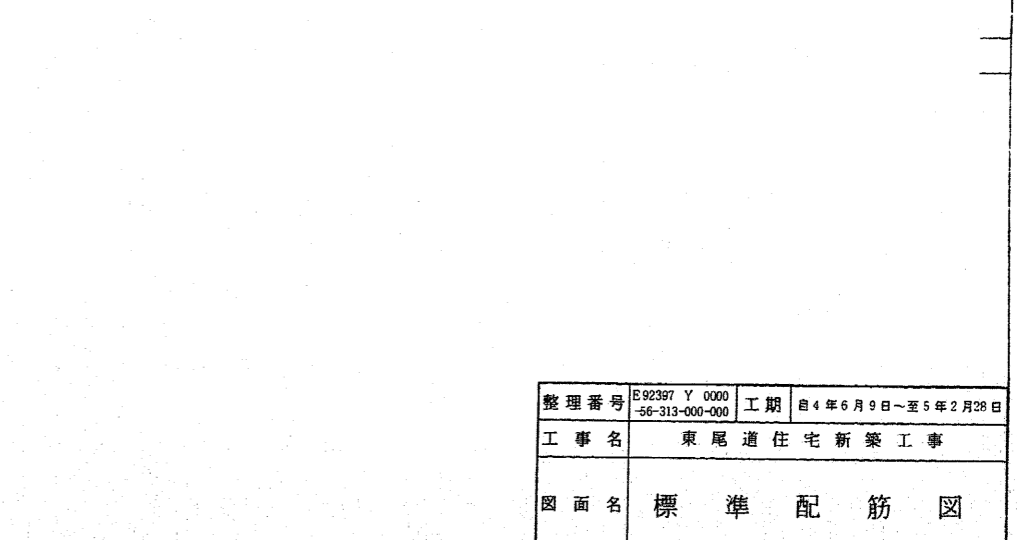
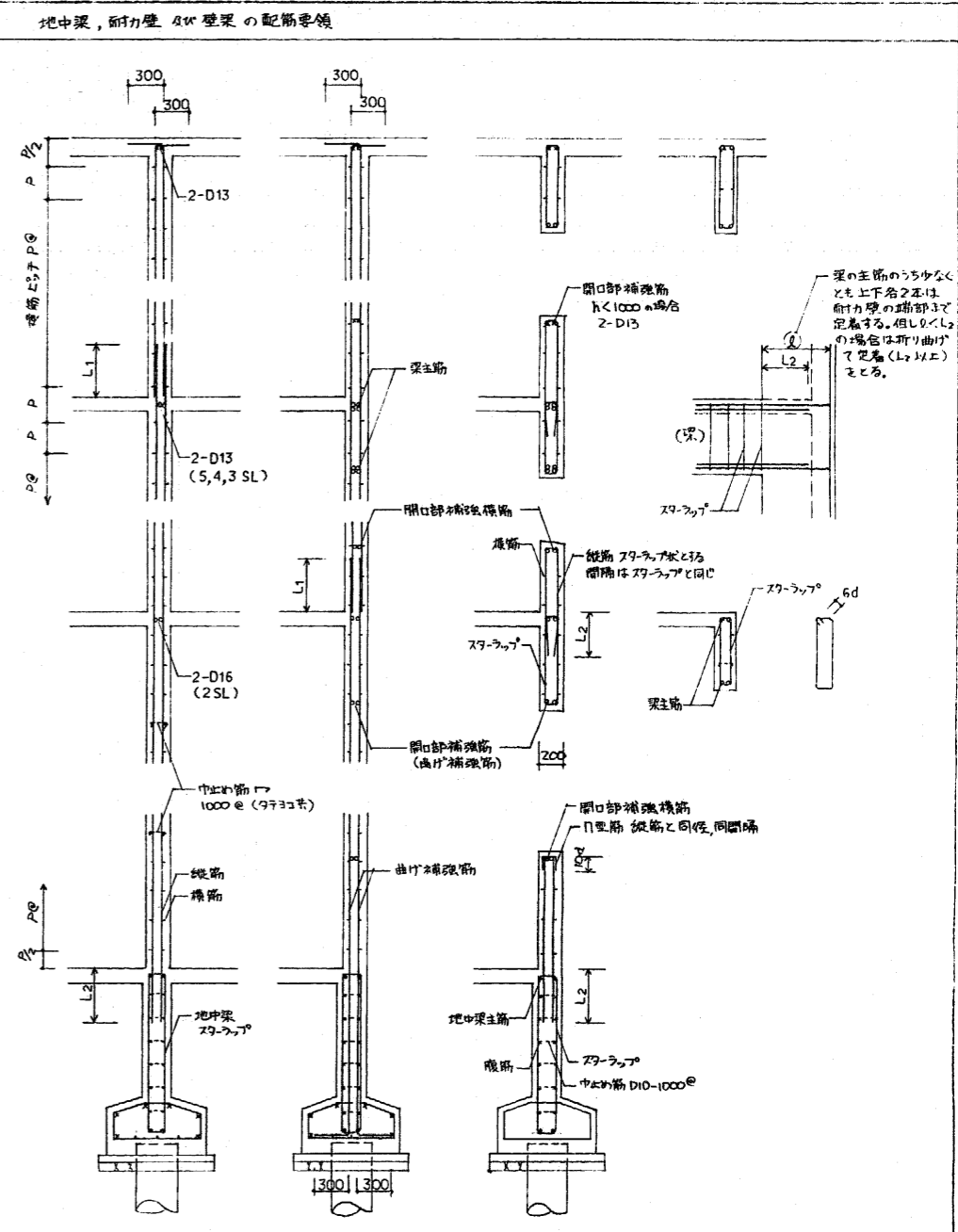
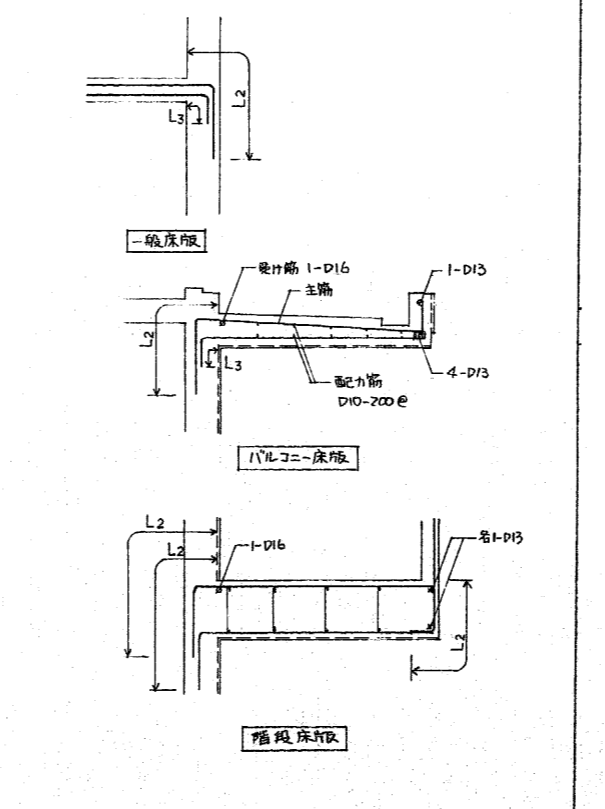
耐力壁小開口補強要領



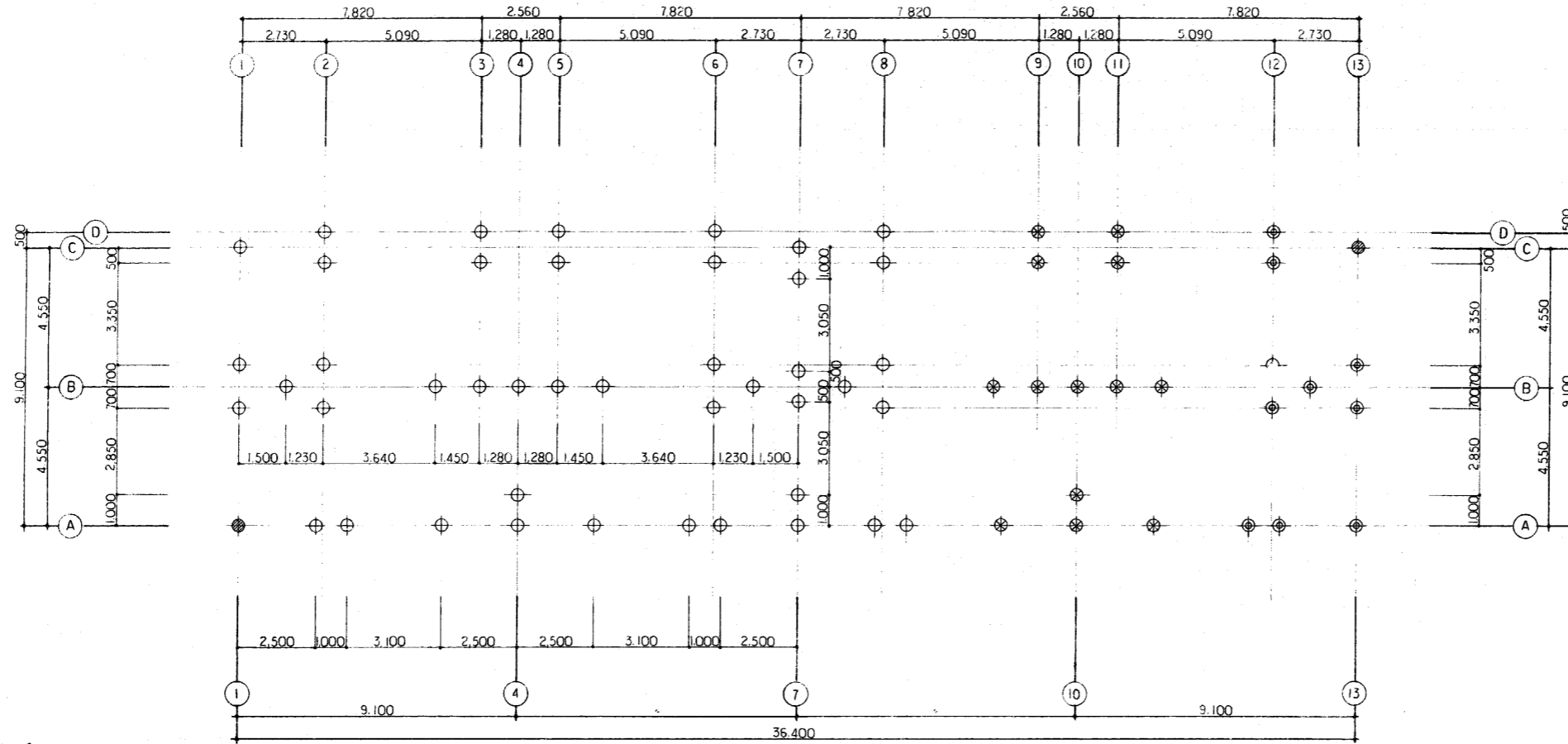
壁梁及び床版の開口補強要領



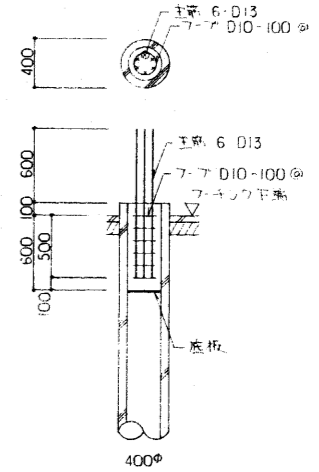
床版配筋要領



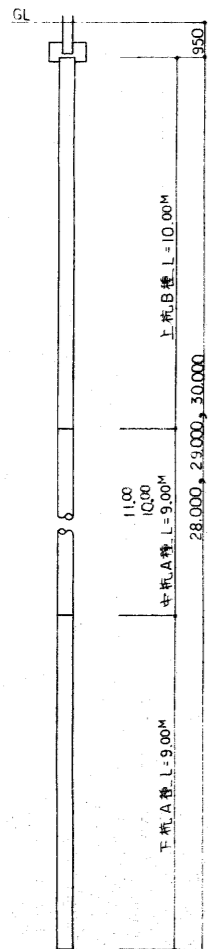
整理番号	E92397 Y 0000 56-313-000-000	工期	自4年6月9日～至5年2月28日
工事名	東尾道住宅新築工事		
図面名	標準配筋図		
縮尺	1:30	図番	22/55 作成年月 5年2月
請負者	株式会社 堀田組		
現場代理人	岡 広 司	製図担当者	岡 広 司
第三建設局 本州四国連絡橋公団			



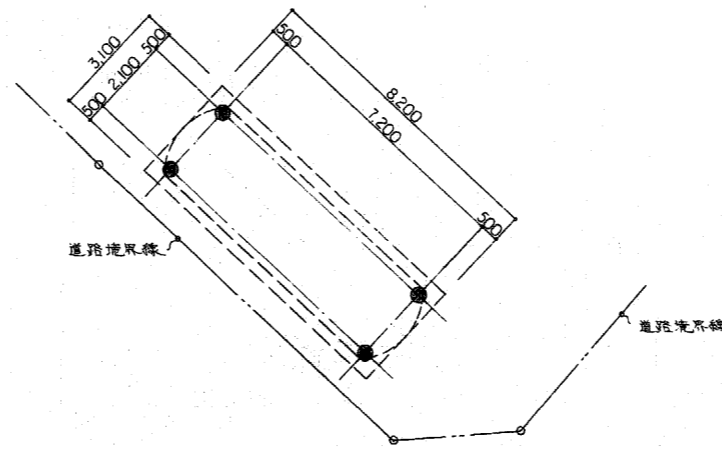
杭伏図 1:100



杭断面図 S-1/30



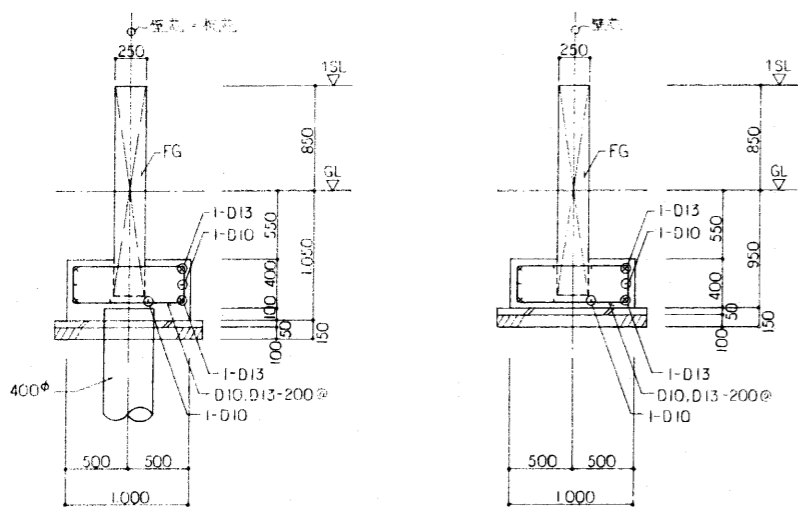
杭仕様 (連物)		
杭種	上杭 PHCパイプ (B種)	
	中、下杭 PHCパイプ (A種)	
杭径	400φ	
杭支持力	4010N/本 (長期)	
工法	セメントミルク工法	
継手	2mm 溶接継手	
杭長さ	鋼管杭 L=28M	2本
	(上杭10M+中杭9M+下杭9M)	
	L=28M	43本
	(上杭10M+中杭9M+下杭9M)	
	L=29M	13本
(上杭10M+中杭10M+下杭9M)		
L=30M	10本	
(上杭10M+中杭11M+下杭9M)		
計		68本



合併処理杭伏図 1:100

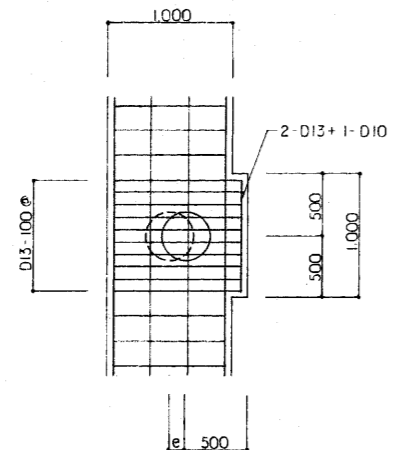
杭仕様 (合併処理)		
杭種	上杭 PHCパイプ (B種)	
	中、下杭 PHCパイプ (A種)	
杭径	400φ	
杭支持力	4010N/本 (長期)	
工法	セメントミルク工法	
杭長さ	L=26.00M (●印)	
	(上杭10.00M+中杭8.00M+下杭8.00M)	
継手	2mm 溶接継手	
杭本数		4本

整理番号	E92397 Y 0000 56-313-000-000	工期	自4年6月9日~至5年2月28日
工事名	東尾道住宅新築工事		
図面名	杭伏図		
縮尺	1:100	図番	24/55 作成年月 5年2月
請負者	株式会社 堀田組		
現場代理人	岡 広司 製図担当者 岡 広司		
第三建設局			
本州四国連絡橋公団			

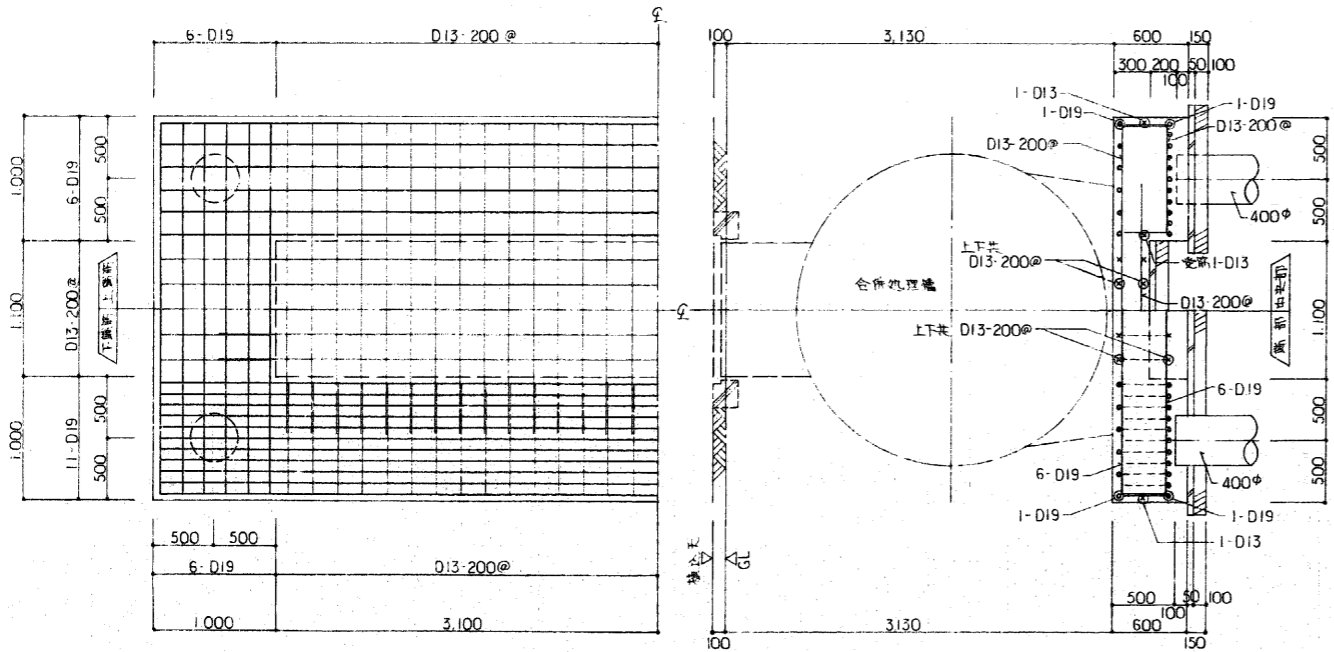


基礎詳細図 1:30

杭中心によるP-A補強筋
 i) $100 > e$
 補強不要
 ii) $100 \leq e < 150$
 D13-100@
 (右図による)
 iii) $e \geq 150$
 断面図の指示による



杭中心補強筋 S-1/30

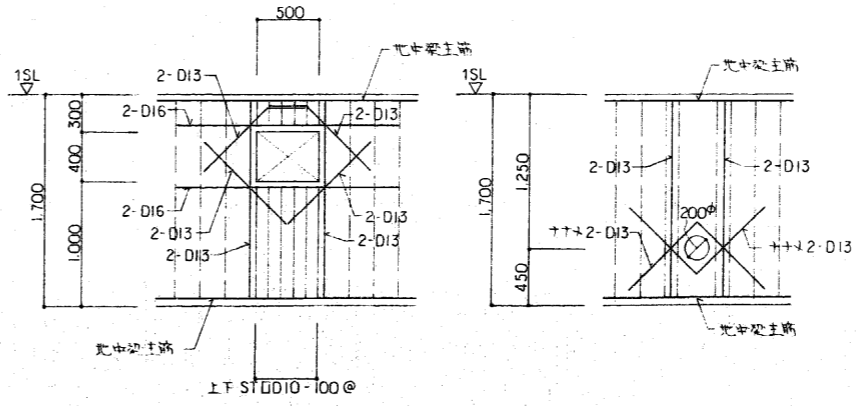


合併処理槽基礎配筋図 S-1/30

地中梁断面リスト 1:30

コンクリート設計基準強度 $F_c = 210 \text{ kg/cm}^2$
 鉄筋の種類 D10~D16 SD295A
 D19以上 S0345
 転送率 断面比高 $\alpha = 1$ 中主筋 21 地中梁断面 31 均等配筋
 D10-1000@程度
 50
 100

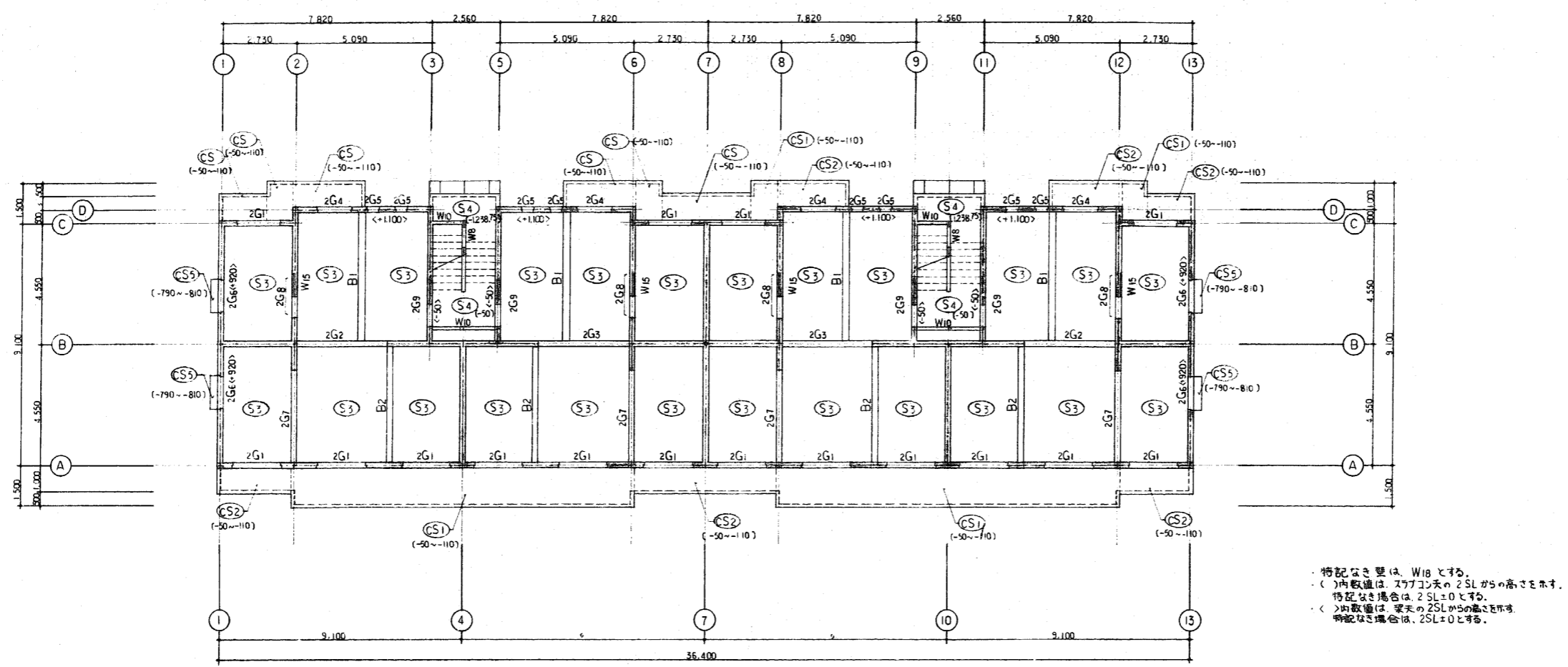
断面	FG1	FG2	FG3	FG4
断面	全横	全横	全横	全横
断面				
B x D	250 x 1700	250 x 1700	250 x 1700	250 x 1650
上側筋	2-D16	3-D16	4-D16	3-D16
底側筋	16-D10	16-D10	16-D10	16-D10
下側筋	2-D16	3-D16	4-D16	3-D16
スラブ厚	□D10-200@	□D10-200@	□D10-200@	□D10-200@
筋番	FB1	FB2	FB3	FB4
断面	全横	全横	全横	全横
断面				
B x D	200 x 1200	250 x 850	400 x 400	200 x 400
上側筋	2-D16	2-D16	3-D13	2-D13
底側筋	6-D10	8-D10		
下側筋	2-D16	2-D16	3-D13	2-D13
スラブ厚	□D10-200@	□D10-200@	□D10-150@	□D10-200@



床下点接合口補強筋図 S-1/30

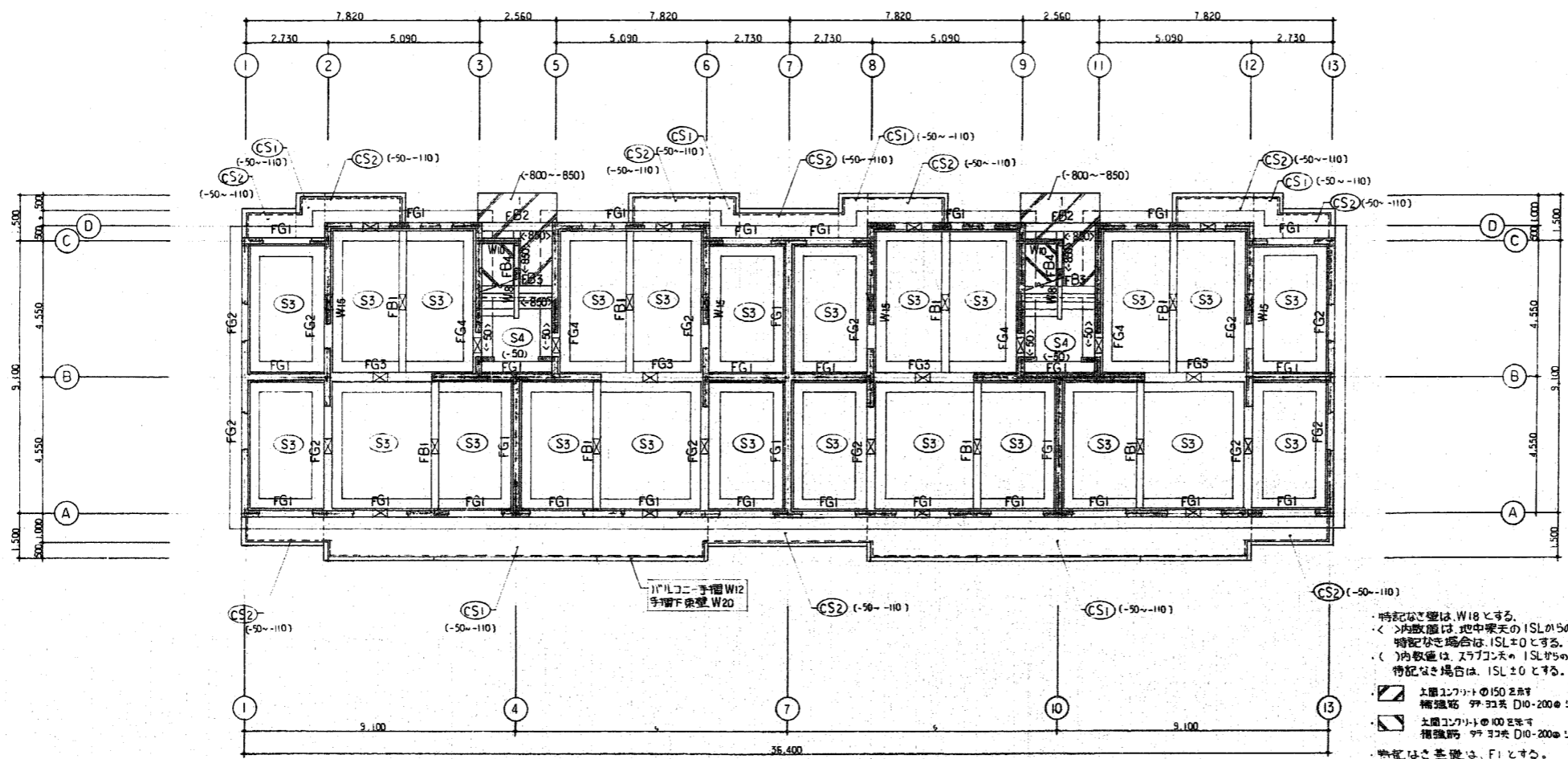
地中梁貫通スラブ補強筋図 S-1/30

整理番号	E92397 Y 0000 -50-313-000-000	工期	自4年6月9日~至5年2月28日
工事名	東尾道住宅新築工事		
図面名	基礎詳細図 地中梁断面リスト合併処理槽基礎配筋図		
縮尺	1:30	図番	25/55 作成年月 5年2月
請負者	株式会社 堀田組		
現場代理人	岡 広司	製図担当者	岡 広司
第三建設局 本州四国連絡橋公団			



2階床・梁伏図 1:100

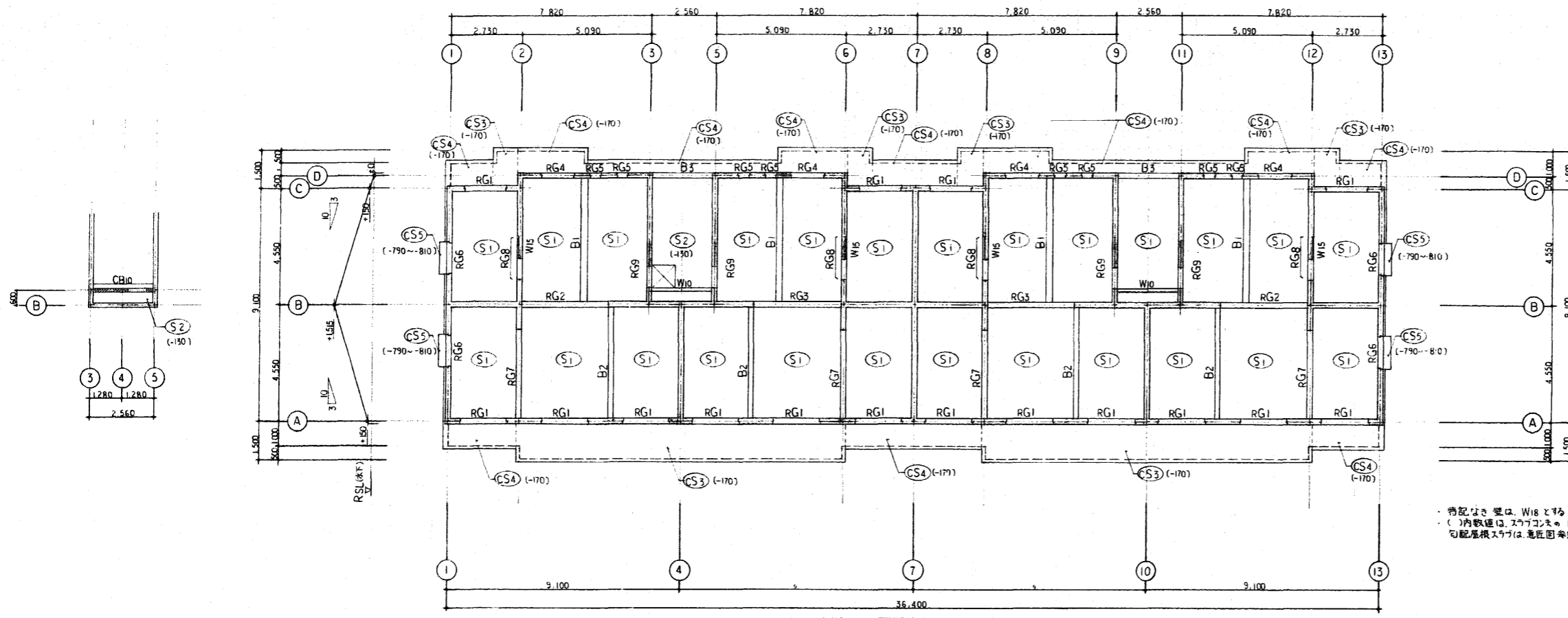
・特記なき壁は、W18とする。
 < >内数値は、スラブコンクリートの2SLからの高さを示す。
 特記なき場合は、2SL±0とする。
 < >内数値は、梁天の2SLからの高さを示す。
 特記なき場合は、2SL±0とする。



基礎伏図 1:100

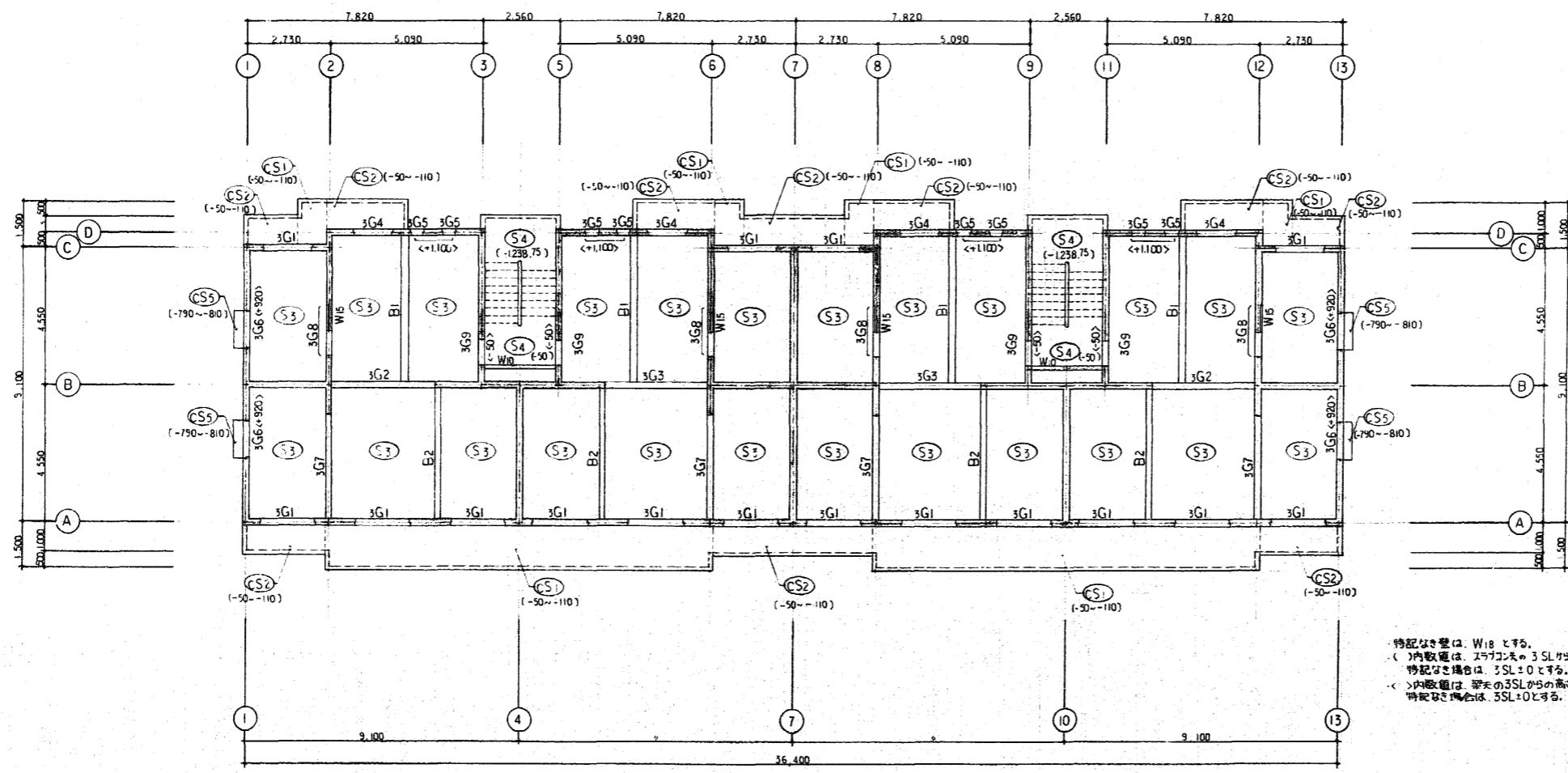
・特記なき壁は、W18とする。
 < >内数値は、地中梁天の1SLからの高さを示す。
 特記なき場合は、1SL±0とする。
 < >内数値は、スラブコンクリートの1SLからの高さを示す。
 特記なき場合は、1SL±0とする。
 ■ 上層コンクリートの150mm厚
 補強筋 9φ30共 D10-200@シングルとする。
 ■ 上層コンクリートの100mm厚
 補強筋 9φ30共 D10-200@シングルとする。
 特記なき基礎は、F1とする。
 ■ 床下点検口 400×500を示す。32ヶ所

整理番号	E92397 Y 0000 56-313-000-000	工期	自4年6月9日～至5年2月28日
工事名	東尾道住宅新築工事		
図面名	基礎伏図, 2階床・梁伏図		
縮尺	1:100	図番	26/55 作成年月 5年2月
請負者	株式会社 堀田組		
現場代理人	岡 広 司	製図担当者	岡 広 司
第三建設局 本州四国連絡橋公団			



R階床・梁伏図 1:100

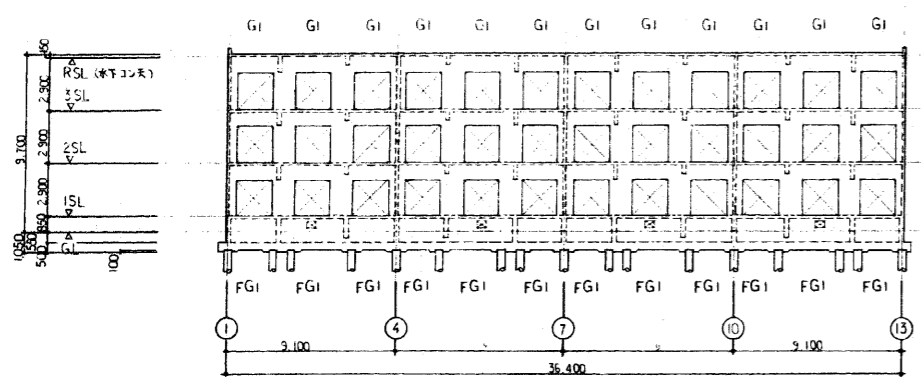
・特記なき壁は、W18とする。
 ()内数値は、スラブコンクリートのRSL(水)からの高さを示す。
 < >内数値は、梁のRSLからの高さを示す。
 引配屋根スラブは、意匠図参照。



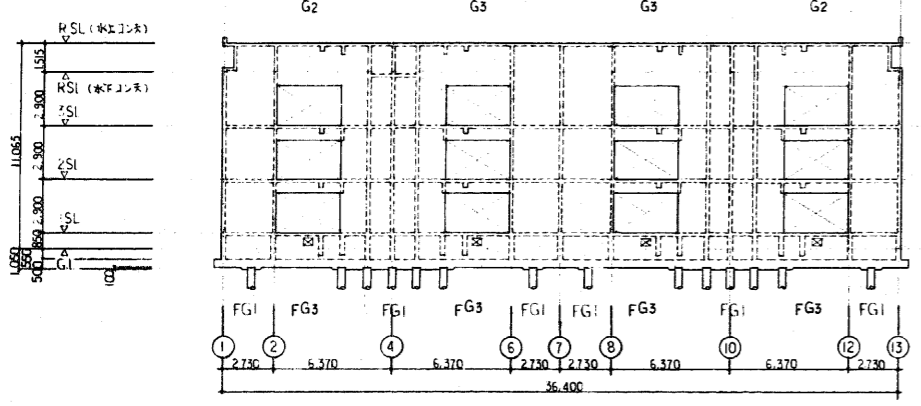
3階床・梁伏図 1:100

・特記なき壁は、W18とする。
 ()内数値は、スラブコンクリートの3SLからの高さを示す。
 特記なき場合は、3SL±0とする。
 < >内数値は、梁の3SLからの高さを示す。
 特記なき場合は、3SL±0とする。

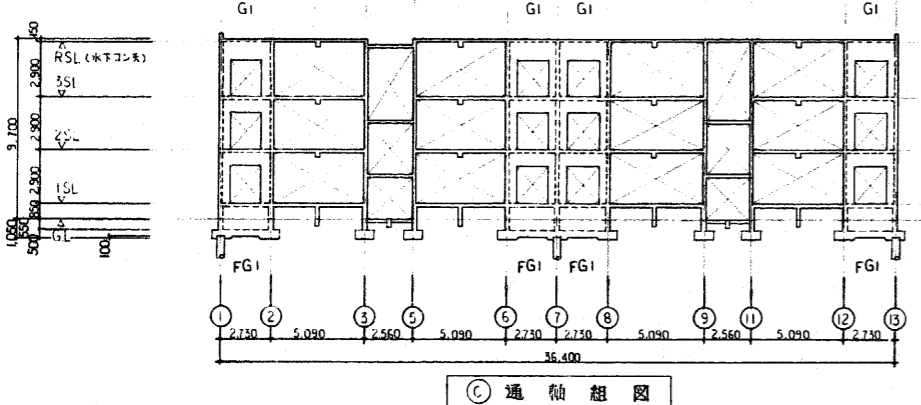
整理番号	E92397 Y 0000 56-313-000-000	工期	自4年6月9日～至5年2月28日
工事名	東尾道住宅新築工事		
図面名	3階・R階床・梁伏図		
縮尺	1:100	図番	27/55 作成年月 5年2月
請負者	株式会社 畑田組		
現場代理人	岡 広司	製図担当者	岡 広司
第三建設局 本州四国連絡橋公団			



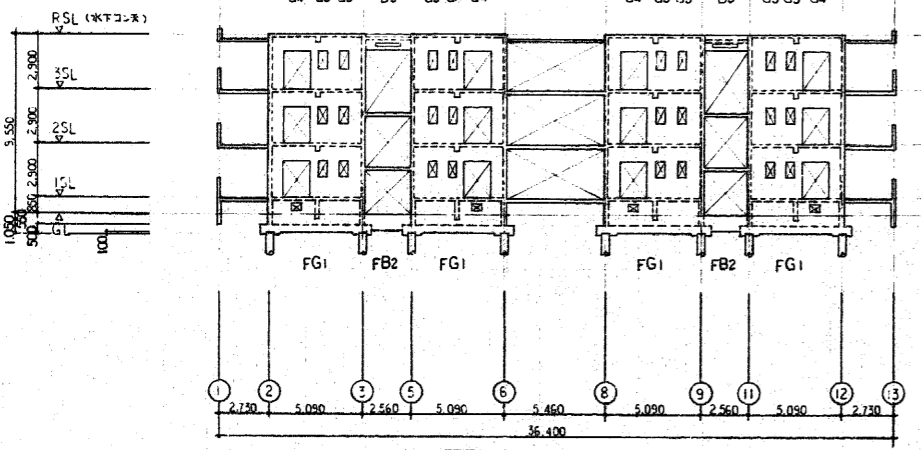
(A) 通軸組図



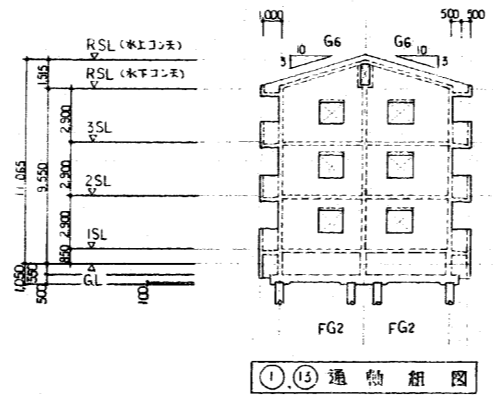
(B) 通軸組図



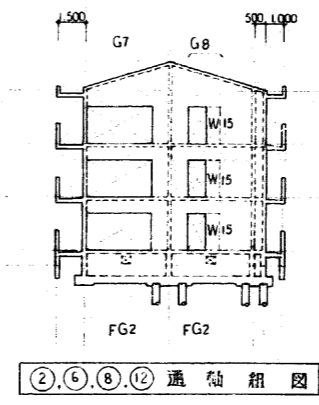
(C) 通軸組図



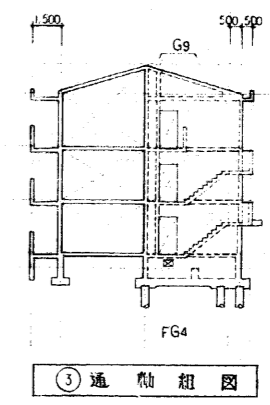
(D) 通軸組図



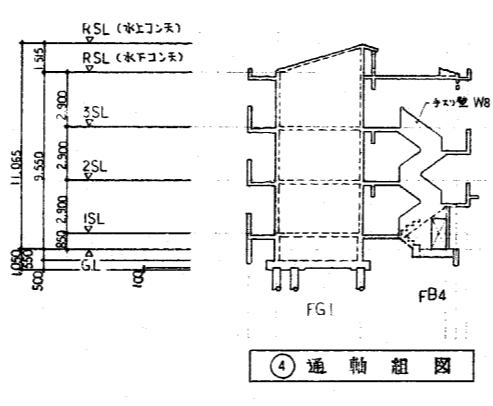
(1) 通軸組図



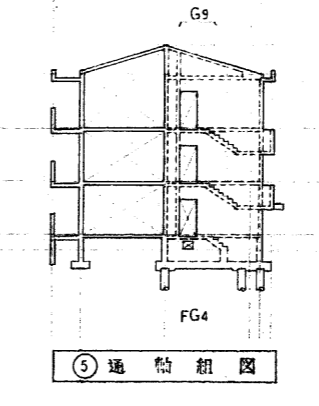
(2) 通軸組図



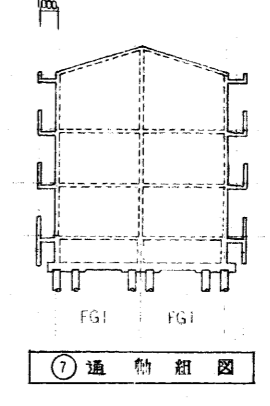
(3) 通軸組図



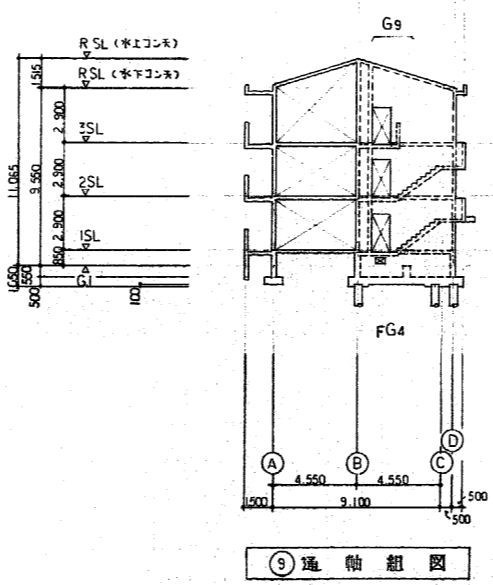
(4) 通軸組図



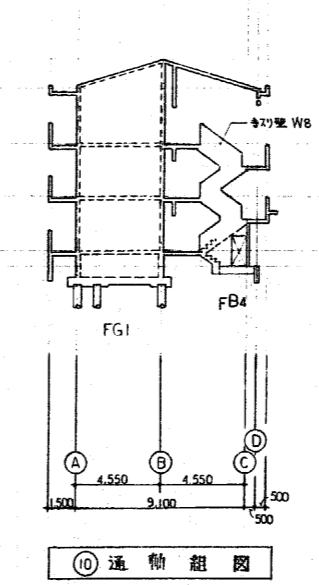
(5) 通軸組図



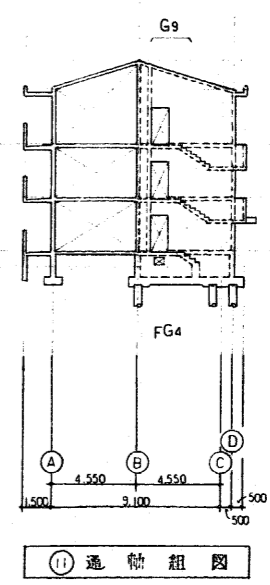
(7) 通軸組図



(9) 通軸組図



(10) 通軸組図



(11) 通軸組図

共通事項
特記なき型は、W16とす。

整理番号	E92397 Y 0000 56-313-000-000	工期	自4年6月9日～至5年2月28日
工事名	東尾道住宅新築工事		
図面名	軸組図		
縮尺	1:200	図番	28/55 作成年月 5年2月
請負者	株式会社 堀田組		
現場代理人	岡 広司	製図担当者	岡 広司
第三建設局 本州四国連絡橋公団			

大梁断面リスト 1:30

コンクリート設計標準仕様書 Fc=210 kg/cm²
 鉄筋の種別 D19以上 SD 345
 D10~D16 SD 295A
 共通事項 相違点の存在 1)スラブ部 2)階 3)中止スラブ
 ※はD10-200@程度 標準筋に依り D10-100@程度

階	位置	G1	G2	G3	G4	G5	G6	G7	G8	G9
		全域	全域	全域	全域	全域	全域	全域	全域	全域
R	断面			G2に依り		G4に依り				
	B x D	180 x 1000	180 x 2230	180 x 2230	180 x 850	180 x 850	180 x 1500 1500 x 1910	1900 x 2090 1000	180 x 1580 180 x 2090	180 x 1710 180 x 2220
	上筋筋	2-D13	2-D13	2-D13	2-D13	2-D13	2-D13	2-D13	2-D13	2-D13
	下筋筋	8-D10	18-D10	18-D10	6-D10	6-D10	12~14-D10	8~16-D10	12~16-D10	12~16-D10
	スラブ部	2-D13	2-D13	2-D13	2-D13	2-D13	2-D13	2-D13	2-D13	2-D13
5	断面		(外端) (中央内端) 		G1に依り				G7に依り	
	B x D	180 x 880	180 x 750	180 x 750	180 x 880	180 x 1980	180 x 1800	180 x 850	180 x 850	180 x 850
	上筋筋	2-D16	3-D19 2-D19	2-D19	2-D16	2-D16	2-D16	2-D19	2-D19	3-D16
	下筋筋	6-D10	6-D10	6-D10	6-D10	14-D10	14-D10	6-D10	6-D10	6-D10
	スラブ部	2-D16	3-D19 2-D19	2-D19	2-D16	2-D16	2-D16	2-D19	2-D19	3-D16
2	断面		(端部) (中央) 		G1に依り					
	B x D	180 x 880	180 x 750	180 x 750	180 x 880	180 x 1980	180 x 1800	180 x 850	180 x 850	180 x 850
	上筋筋	2-D16	4-D22 2-D22	3-D22 2-D22	2-D16	2-D16	2-D16	2-D19	3-D19	4-D16
	下筋筋	6-D10	6-D10	6-D10	6-D10	14-D10	14-D10	6-D10	6-D10	6-D10
	スラブ部	2-D16	4-D22 2-D22	3-D22 2-D22	2-D16	2-D16	2-D16	2-D19	3-D19	4-D16

小梁断面リスト 1:30

中止スラブ D10-100@程度

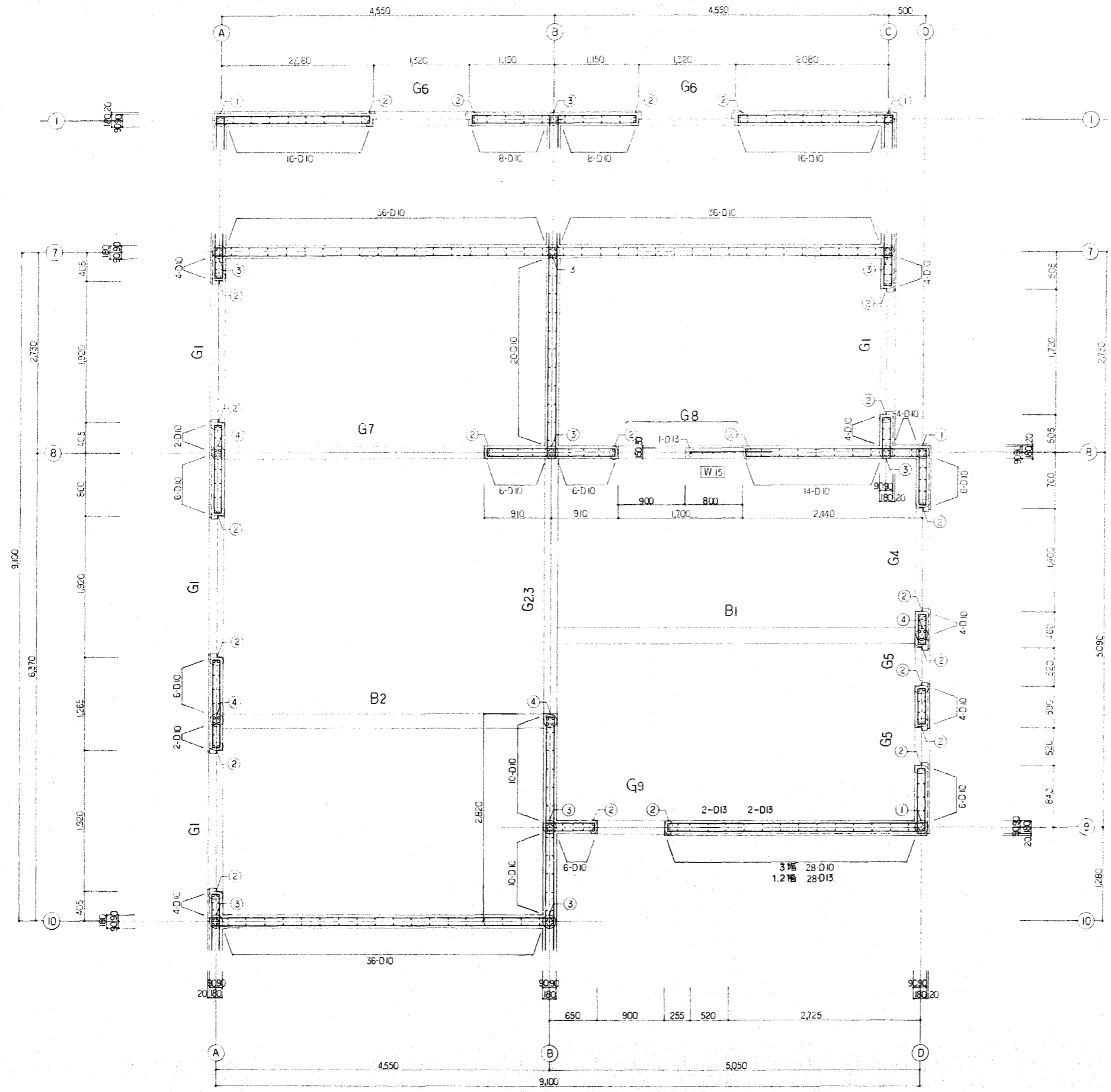
階	位置	B1	B2	B3
		全域	全域	全域
	断面			
	B x D	250 x 400	180 x 600	180 x 800
	上筋筋	3-D19	2-D16	2-D13
	下筋筋	2-D10	6-D10	6-D10
	スラブ部	3-D19	2-D16	2-D13

壁リスト 1:30

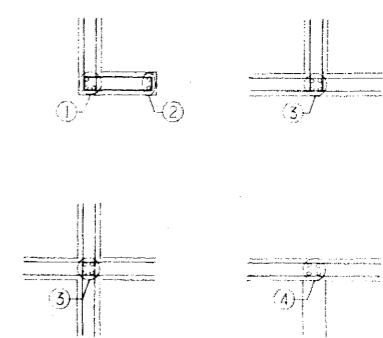
中止スラブ D10-100@程度
 パリコニー手摺壁等は 別途断面図参照の事

符号	W15	W10	CB10
壁厚	150	100	100
断面			
配筋	縦筋	D10-150eS	D10-200eS
	横筋	D10-150eS	D10-200eS
開口補強筋	縦筋	1-D13	1-D13
	横筋	1-D10	1-D10

整理番号	E92397 Y 0000 -56-313-000-000	工期	自4年6月9日~至5年2月28日
工事名	東尾道住宅新築工事		
図面名	大梁断面リスト 小梁断面リスト, 壁リスト		
縮尺	1:30	図番	29/55 作成年月 5年2月
請負者	株式会社 堀田組		
現場代理人	岡 広司	製図担当者	岡 広司
第三建設局 本州四国連絡橋公団			



壁配筋図(1/2)



	1 階	2・3 階
①	3-D10	3-D13
②	2-D10	2-D13
③	4-D10	4-D13
④	4-D10	4-D13

共通事項
 横筋 W15
 D10-250/W
 ・間口補強筋 (h ≥ 1.0m) (h < 1.0m)
 縦筋 2-D10 2-D13
 横筋 2-D10 2-D13
 斜筋 2-D13 2-D10
 ・中止筋 D10 1000以下

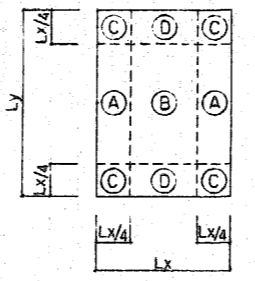
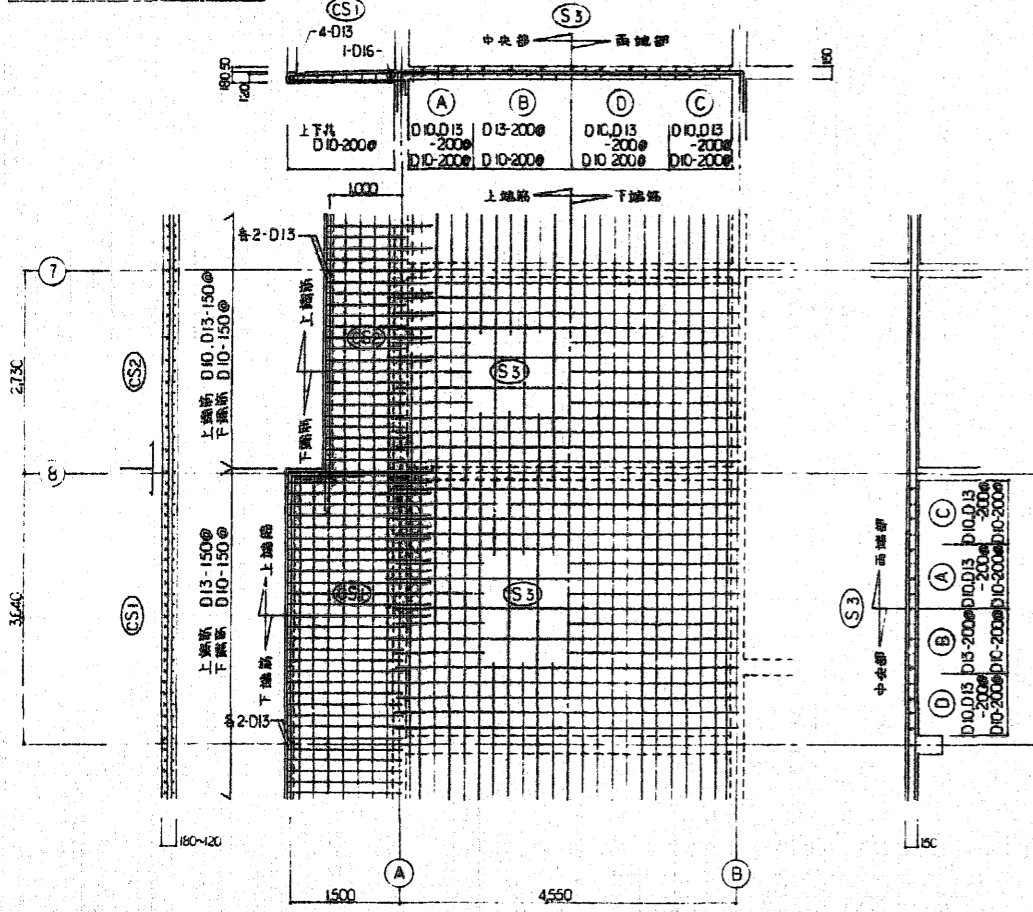
壁配筋図 1:30 ※ 特記なき場合はEW18とする。

整理番号	E92397 Y 0000 -56-313-000-000	工期	自4年6月9日~至5年2月28日
工事名	東尾道住宅新築工事		
図面名	壁配筋図		
縮尺	1:30	図番	30/55
請負者	株式会社堀田組		
現場代理人	岡 広司	製図担当者	岡 広司
第三建設局 本州四国連絡橋公団			

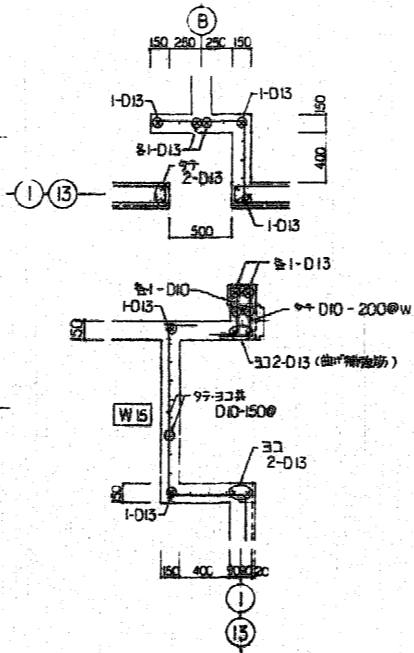
スラブ配筋リスト

種号	版厚	タイプ	位置	短辺方向			長辺方向			備考
				端部(A)	中央(B)	両端部(C)(D)	端部(D)	中央(B)	両端部(A)(C)	
S 1	150	D	上	D 10, D 13-200	D 10, D 13-200	D 10, D 13-200	D 10-250	D 10-250	D 10-250	屋根
S 2	150	D	上	D 10, D 13-200	D 10, D 13-200	D 10, D 13-200	D 10-200	D 10-200	D 10-200	陸屋根
S 3	150	C	上	D 10, D 13-200	D 13-400	D 10, D 13-200	D 10, D 13-200	D 13-400	D 10, D 13-200	住宅部分
S 4	150	三辺固定	上	D 10-200	D 10-200	D 10-200	D 10, D 13-200	D 10, D 13-200	D 10, D 13-200	階段踊り場

スラブ配筋図 1:50

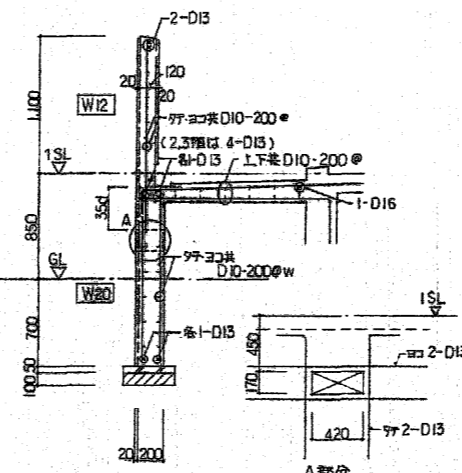


鉄筋位置図



梁上鉄筋配筋図 1:30

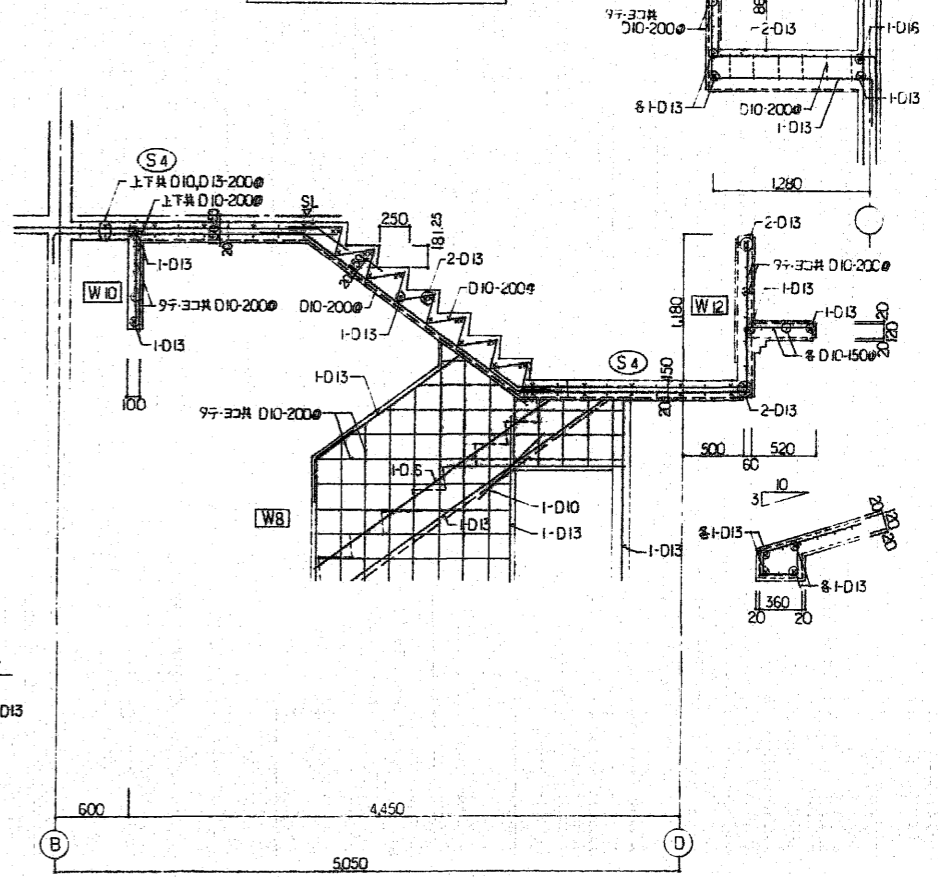
小庇配筋図 1:30



バルコニー手摺配筋図 1:30



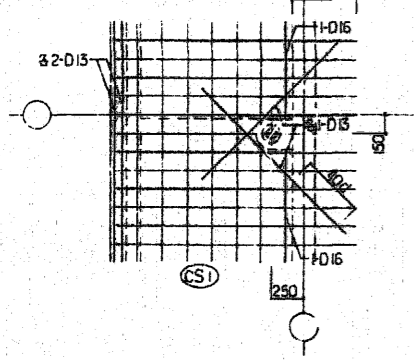
R階雑配筋図 1:30



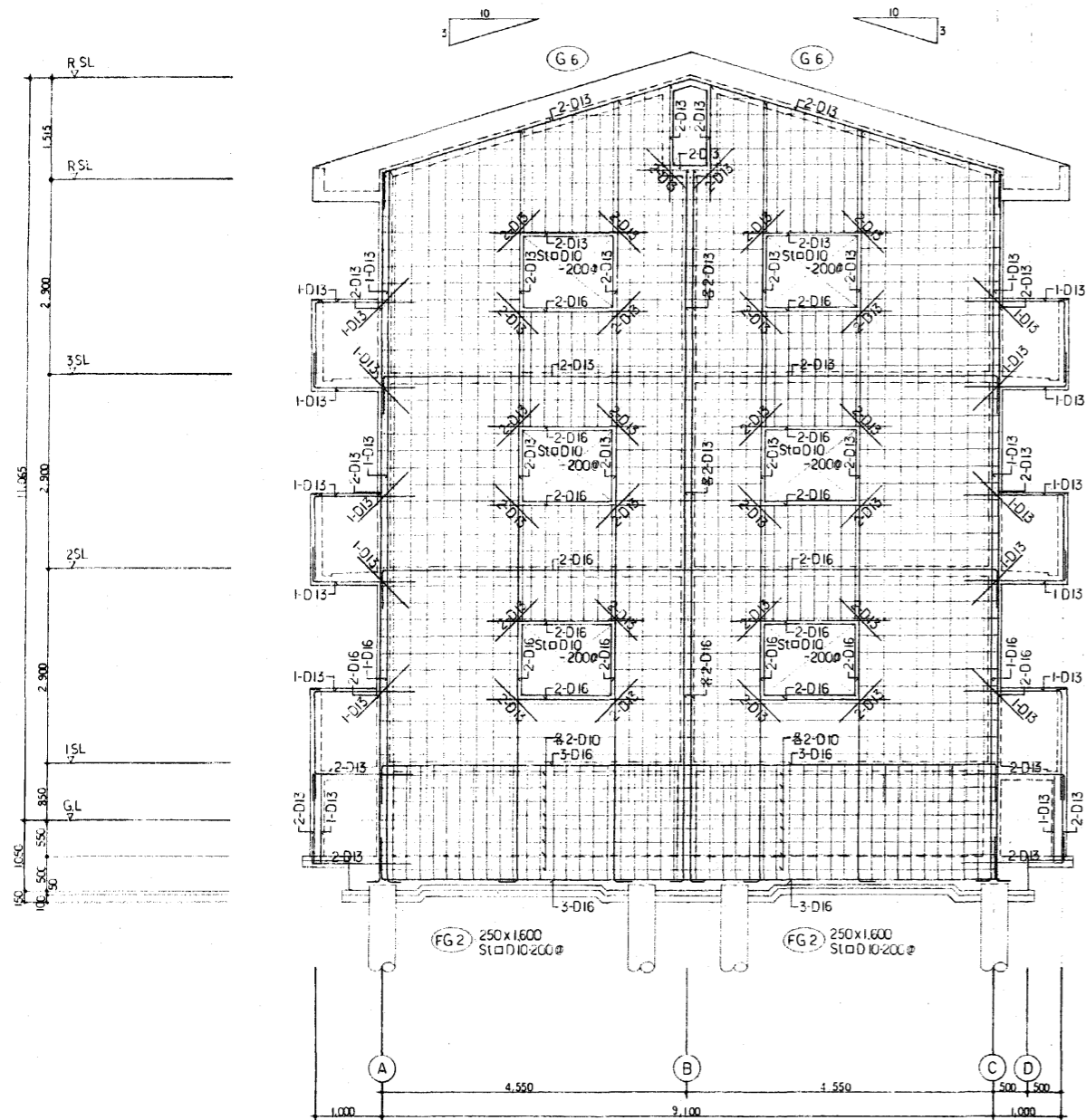
階段配筋図 1:30



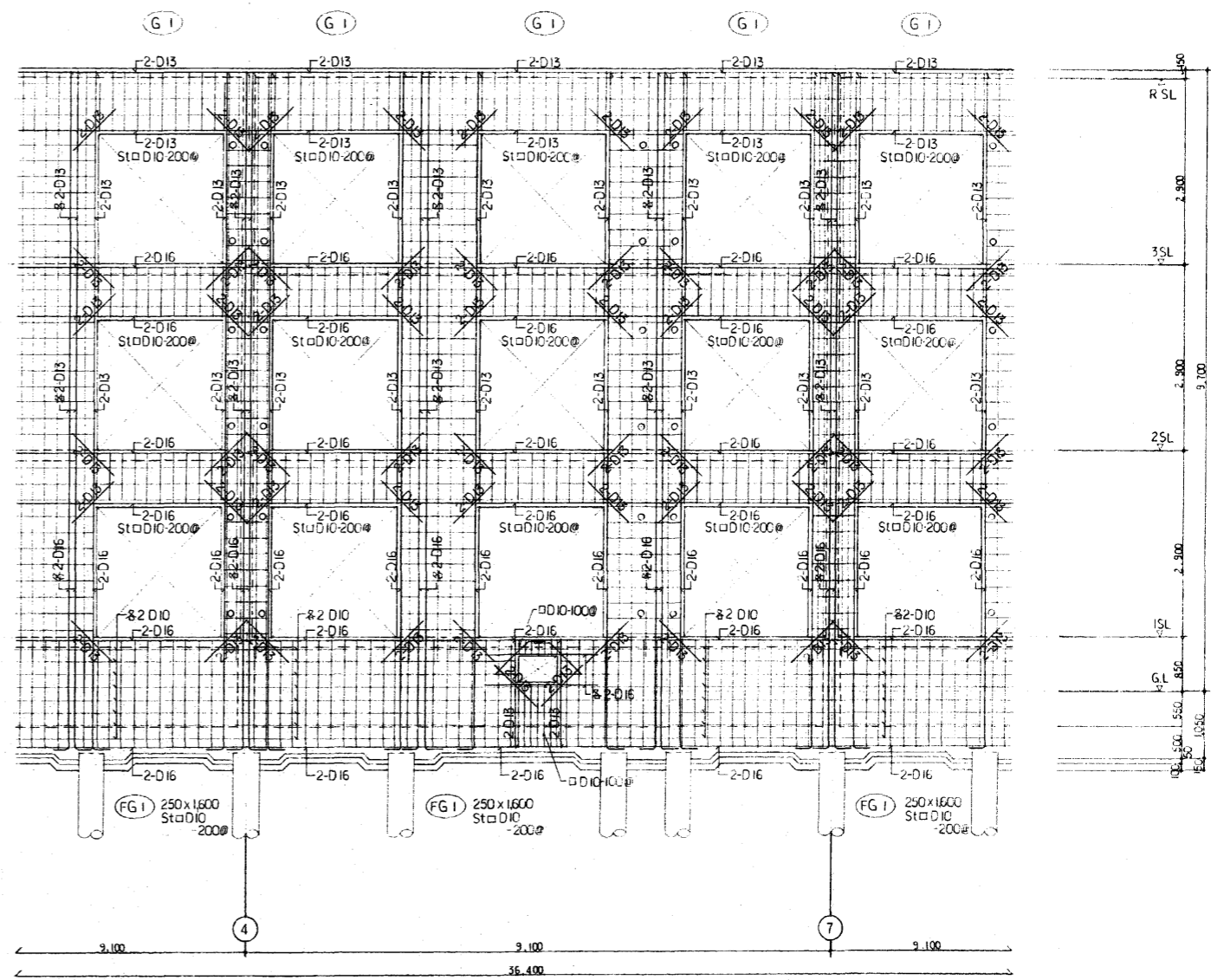
ドレイン運り配筋図 1:30



整理番号	E92397 Y 0000 56-313-000-000	工期	自4年6月9日～至5年2月28日
工事名	東尾道住宅新築工事		
図面名	スラブ配筋リスト スラブ配筋図, 階段配筋図, 雑配筋図		
縮尺	1:50, 1:30	図番	31/55 作成年月 5年2月
請負者	株式会社 堀田組		
現場代理人	岡 広 司	製図担当者	岡 広 司
第三建設局 本州四国連絡橋公団			



① 通ラーメン図 1:50



①A 通ラーメン図 1:50

※ 柱筋引き継ぎの時は W18 とする。

整理番号	E92397 Y 0000 56-313-000-000	工期	自4年6月9日～至5年2月28日
工事名	東尾道住宅新築工事		
図面名	ラーメン図		
縮尺	1:50	図番	32/56 作成年月 5年2月
請負者	株式会社 堀田組		
現場代理人	岡 広司	製図担当者	岡 広司
第三建設局 本州四国連絡橋公団			

設備機材等指定表 (電気の部)

品目	機材名	適用範囲	製造業者名
電線管類 同付属品	全属管	一般配線工事に使用するもの	JISマーク表示品
	同上付属品	同上	JISマーク表示品
	合成樹脂管	一般配線工事に使用するもの	JISマーク表示品
	同上付属品	同上	JISマーク表示品
	合成樹脂製可とう管及びCD管	一般配線工事に使用するもの	JISマーク表示品
	同上付属品	同上	JISマーク表示品
	可とう電線管	一般配線工事に使用するもの	JISマーク表示品
	同上付属品	同上	JISマーク表示品
	フロアダクト		JISマーク表示品
	同上付属品		JISマーク表示品
電線ケーブル類 同付属品	硬鋼線・軟鋼線 IV・VV OW・DV	一般配線工事に使用するもの	JISマーク表示品
	ライティングダクト		JISマーク表示品
	耐火・耐熱ケーブル	一般配線工事に使用するもの	耐火・耐熱電線認定業務委員会(財団法人電線工業会)の認定を受けている旨(JCMAマーク)の表示したものを
	圧着端子圧着スリーブ	一般配線工事に使用するもの	JISマーク表示品
	ビニルテープ	一般配線工事に使用するもの	JISマーク表示品
電柱	コンクリート柱		JISマーク表示品
	ビニル管		JISマーク表示品
管類	鋼管		JISマーク表示品
	鋼管		JISマーク表示品
計器	指示電気計器	JIS C 1102(指示電気計器)に適合するもの	JISマーク表示品

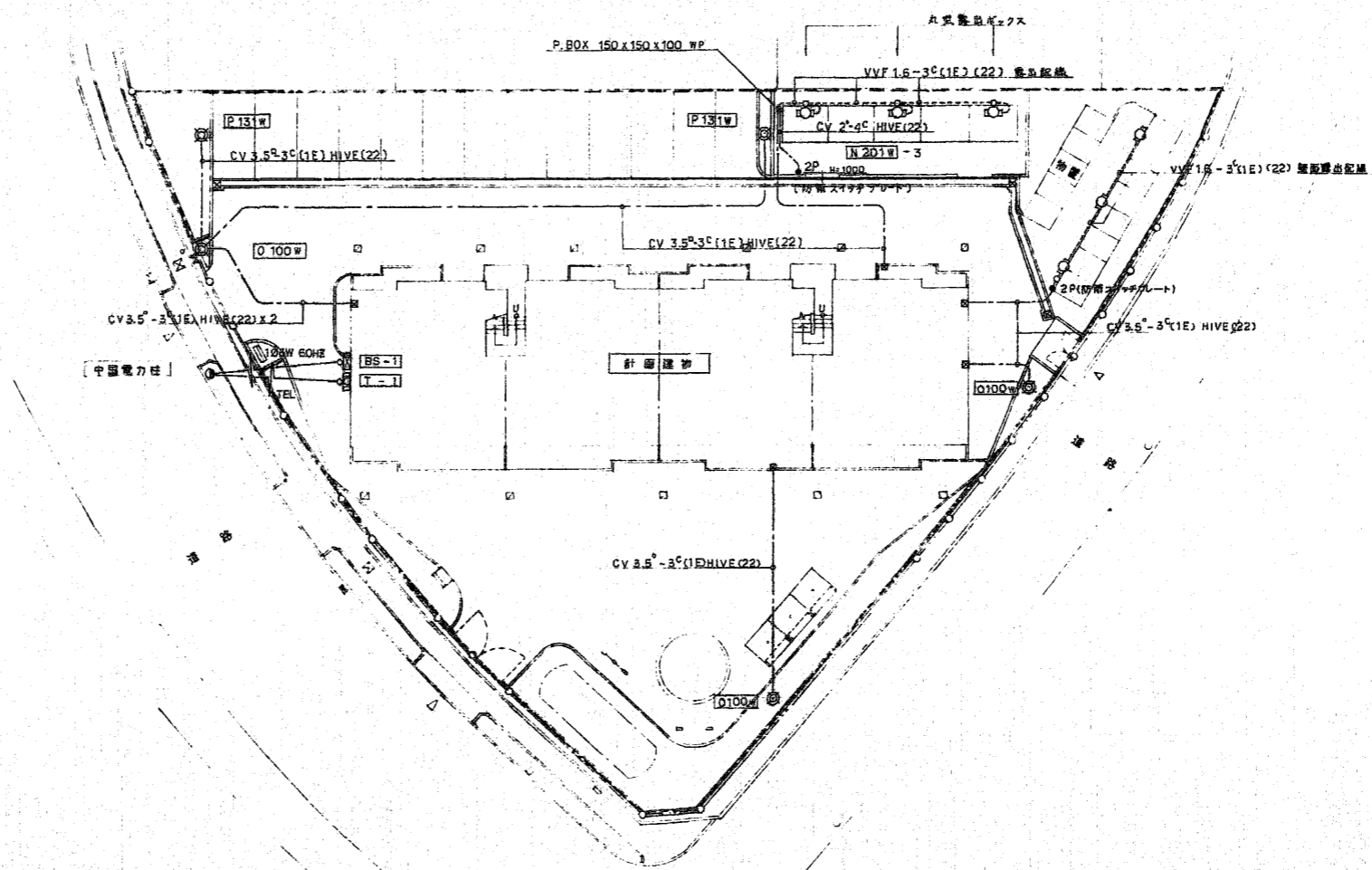
品目	機材名	適用範囲	製造業者名
自家発電設備	自家発電装置	付属する配電盤及び電源装置を含む	財団法人内務力発電設備協会の認定証票が貼付されたもの
開閉器類	高圧負荷開閉器		エナジーサポート財団 大垣電機製作所 東芝 神戸上電機製作所 日立製作所 富士電機 三菱電機
	高圧進相コンデンサ		財団法人電機製作所 東芝 日新電機 富士電機 三菱電機 利昌工業 (モールドコンデンサに限る)
コンデンサ	低圧進相コンデンサ		JISマーク表示品
	電気機器用コンデンサ		JISマーク表示品
	高圧交流遮断器		高島製作所 東芝 日新電機 日立製作所 富士電機 三菱電機 明電舎
遮断器類	漏電遮断器	電圧7.2KVにおいて遮断電流12.5KA以下	財団法人電機製作所 井上電機製作所
	高圧限流ヒューズ		エナジーサポート財団 東芝 日立製作所 富士電機 三菱電機
変圧器	電力用高圧変圧器		愛知電機 高島製作所 日新電機 日立製作所 富士電機 松下電器産業 三菱電機 明電舎 利昌工業 (モールド変圧器に限る)

品目	機材名	適用範囲	製造業者名
配線器具類	スイッチ・コンセント・プラグ	一般配線工事に使用するもの	JISマーク表示品
	自動点滅器	同上	JISマーク表示品
防災用照明器具	非常用照明器具		財団法人建築センターの性能評定マークが貼付されたもの
	誘導灯器具		誘導灯認定委員会(財団法人蓄電池工業会)の認定証票が貼付されたもの
安定器・ランプ	蛍光灯安定器	屋内外の一般照明器具に使用するもの	JISマーク表示品
	蛍光ランプ	同上	JISマーク表示品
	白熱電球・ボール電球	同上	JISマーク表示品
電話交換装置	交換機 局線中継台 電源装置 ボタン電話装置 電話機		財団法人通信端末機器審査協会の認定を受けている旨の表示をしたもの
拡声装置	ホーンスピーカ		JISマーク表示品
自動閉鎖装置(自動閉鎖機構)	運動制御器 自動閉鎖装置		財団法人建築センターの性能評定マークが貼付されたもの
非常放送装置	増幅器 操作装置 スピーカ 遠隔操作器 非常電話機 非常電話子機		非常用放送設備委員会(財団法人電子機械工業会)の基準適合ラベルが貼付されたもの
非常警報装置(非常ベル)	非常ベル 起動装置 表示灯 操作装置 一体形及び複合装置		非常警報設備認定業務委員会(財団法人火災報知機工業会)の認定証票が貼付されたもの
火災報知装置	受信機 発信機 感知器		日本消防検定協会の検定合格証票が貼付されたもの
ガス漏れ警報装置	受信機 中継器		日本消防検定協会又は高圧ガス保安協会の検定合格証票が貼付されたもの
	検知器		財団法人ガス機器検査協会の合格証票又は高圧ガス保安協会の検定合格証票が貼付されたもの
直流電源装置	整流装置		サンケン電気 新神戸電機 日本電池 古河電池 松下電器産業 明電舎 湯浅電池
	蓄電池	建築基準法用及び消防法用使用する別用途のもの	蓄電池設備認定委員会(財団法人蓄電池工業会)の認定証票が貼付されたもの

品目	機材名	適用範囲	製造業者名
照明器具	蛍光灯器具	屋内外の一般照明用 (認定品目等で指定されているものは除く)	財団法人電機製作所 若狭電機 三洋電機 島田特殊硝子 大光電機 東芝ライティング 東和ライティング 日本電気ホームエレクトロニクス 日立製作所 松下電工 三菱電機 山田照明 純ユニオン
			財団法人電機製作所 伊原電機製作所 大坂電機 川崎電機 黒澤電機工業 香東電機 下平電機製作所 京和電機 大日製作所 高村電機製作所 寺崎電気産業 豊田電機製作所 内外電機製作所 日清電気 別川製作所 松下電工 三菱電機製作所 森井電業

注 1) 建築基準法用及び消防法用使用する別用途のものは蓄電池設備認定委員会(財団法人蓄電池工業会)の認定証票が貼付されたものとする。
 2) 消防法用使用する別用途のものは蓄電池設備認定委員会(財団法人蓄電池工業会)の認定証票が貼付されたものとする。

整理番号	E92397 Y 0000 -96-313-000-000	工期	自4年6月9日～至5年2月28日
工事名	東尾道住宅新築工事		
図面名	電気設備工事 設備機材等指定表		
縮尺	—	図番	34/55 作成年月 5年2月
請負者	株式会社 堀田組		
現場代理人	岡 広司	製図担当者	岡 広司
第三建設局 本州四国連絡橋公団			



(註) 埋設部は基礎及び重量物の圧力を受ける場所では必ずコンクリートで保護する。

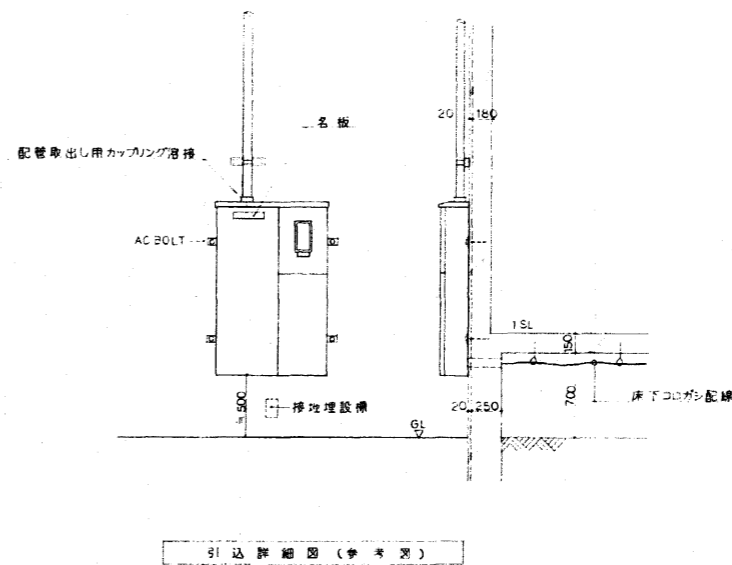
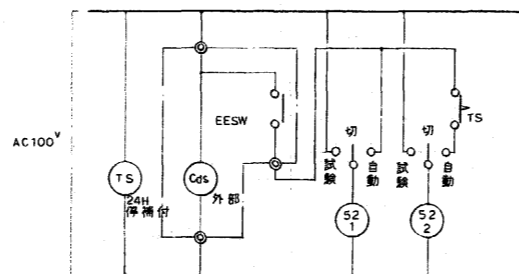
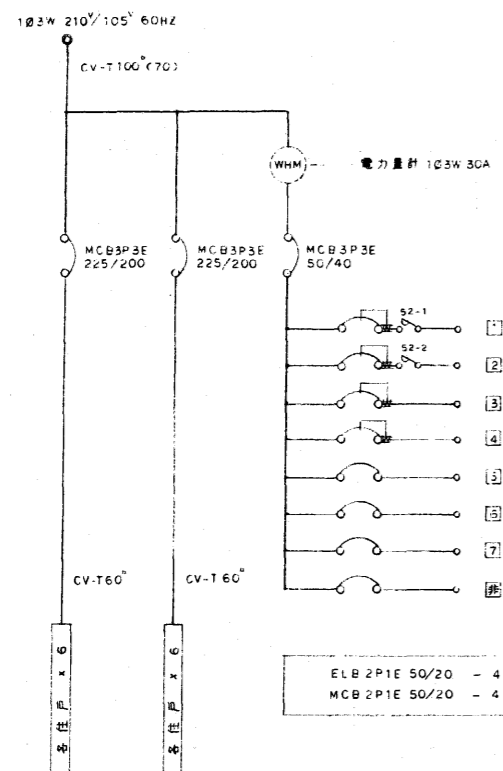
配電図 1/200

記号	名称	内	備考
○	分電盤	別図参照	
□	電灯分電盤		
□	電話保安用収納盤		
□	テレビ用収納盤		
○	埋込スイッチ	大角型フルカラー	1P15A 3W15A
○			LED内蔵
○			ホヤ付
○			一時点灯 (WN5472)
○	シーライトスイッチ	住宅用	3A100V
○	埋込コンセント	大角型フルカラー	2P15A x 1 2P15A x 2
○			2P15A x 1-ET
○			2P15A x 2-ET
○	防水露出コンセント		2P15A x 2-ET
○	露出角型コンセント		2P15A x 2
○	電話埋込コンセント	大角型フルカラー	2MJ (モジュラジャック)
○	テレビ埋込コンセント		BS-7F-7 BS-7F-P
○	インターホン	管線付	壁掛型
○	非常警報設備	接合装置	埋込型 (ランプLED)
○	配管・配線	天井インベ配線又はコンクリート打込配管	
○		露出配線	
○		床下コブ配線	
○		地中埋設配線	
○	立上げ・立下り		

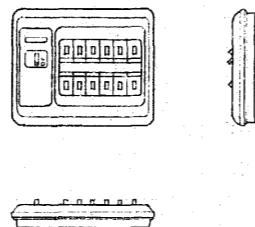
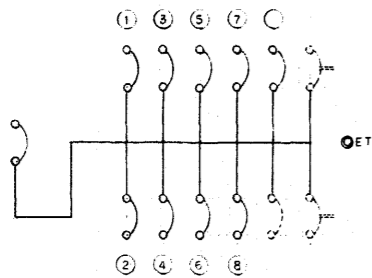
(註)上記の表中で()内は施工の参考型番とする。

整理番号	E92397 Y 0000 -56-313-000-000	工期	自4年6月9日~至5年2月28日
工事名	東尾道住宅新築工事		
図面名	電気設備工事 配置図		
縮尺	1:200	図番	35/55 作成年月 5年2月
請負者	株式会社 堀田組		
現場代理人	岡 広司	製図担当者	岡 広司
第三建設局 本州四国連絡橋公団			

BS-1wd 幹線分岐盤 単線結線図



本住户 電灯分電盤 単線結線図

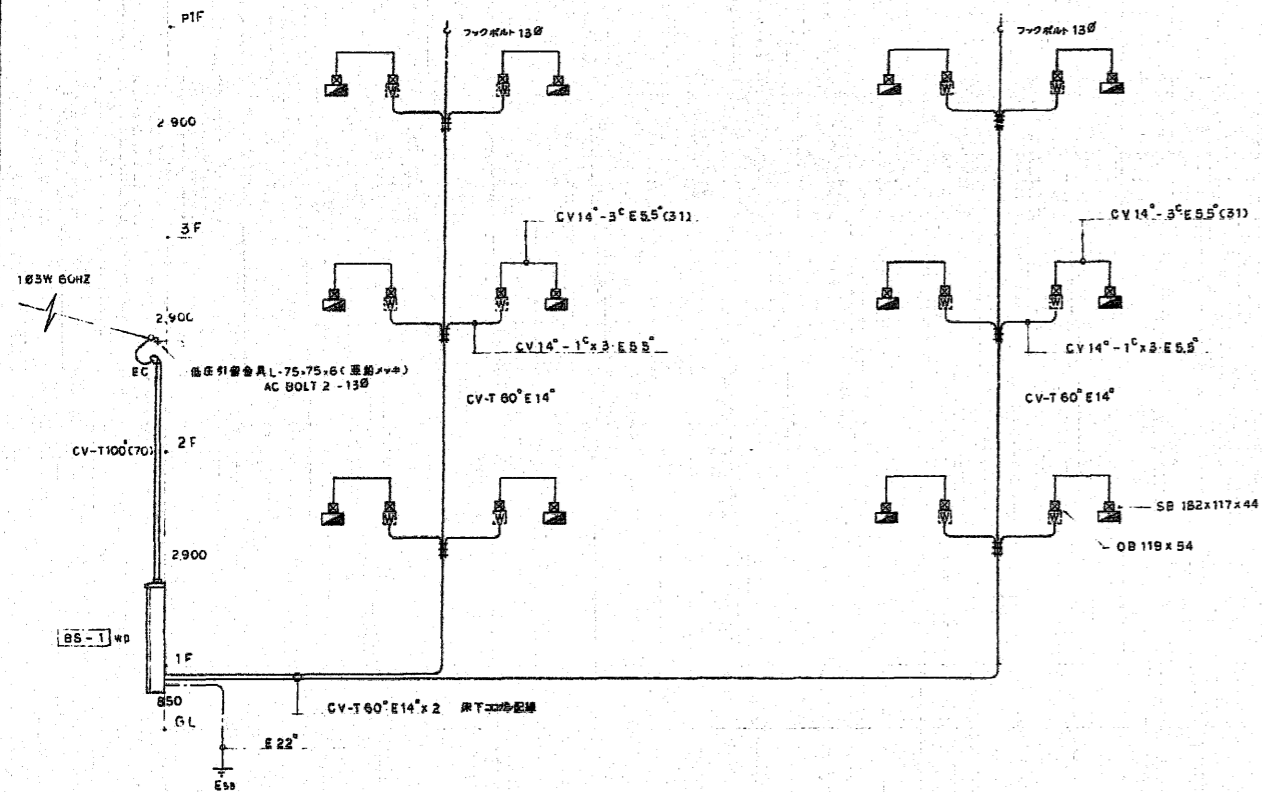


参考図

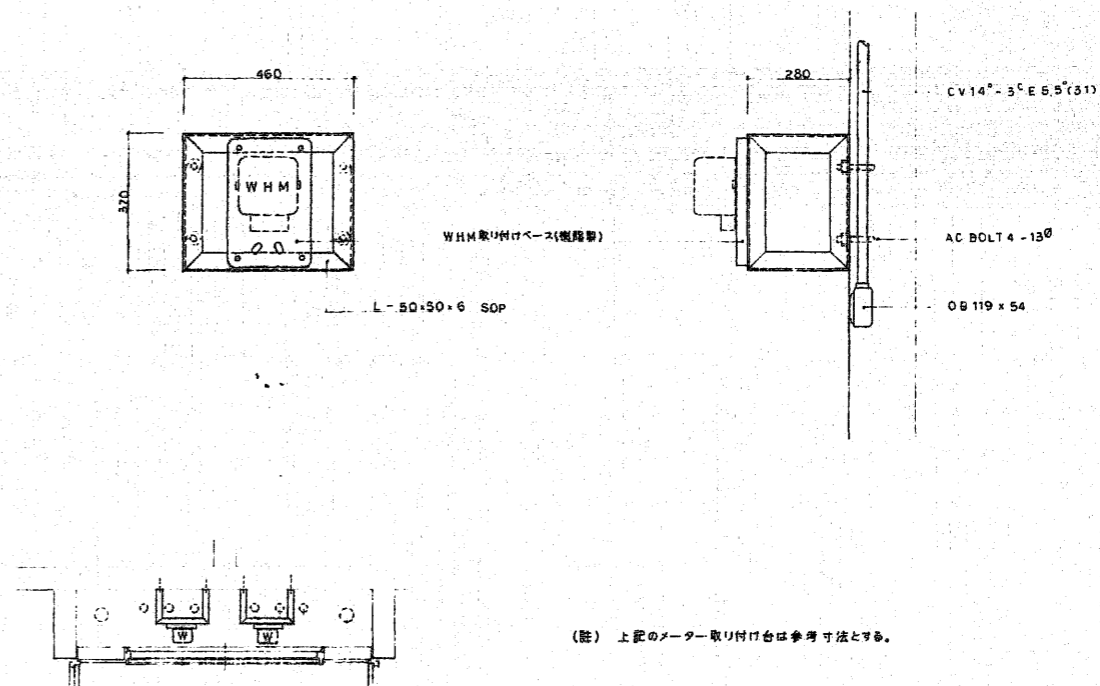
主幹容量 ELB 3P2E 50/40 CC 30mA 0.1sec
 分岐回路 MCB 2P1E 20A - 9
 回路スペース - 3
 (参考型番松下電工 BGR6324W 相当品)
 中性線欠相保護付

整理番号	E92397 Y 0000 56-313-000-000	工期	自4年6月9日~至5年2月28日
工事名	東尾道住宅新築工事		
図面名	電気設備工事 盤結線図, 引込詳細図		
縮尺	1:30	図番	36/55 作成年月 5年2月
請負者	株式会社 堀田組		
現場代理人	岡 広司	製図担当者	岡 広司
第三建設局 本州四国連絡橋公団			

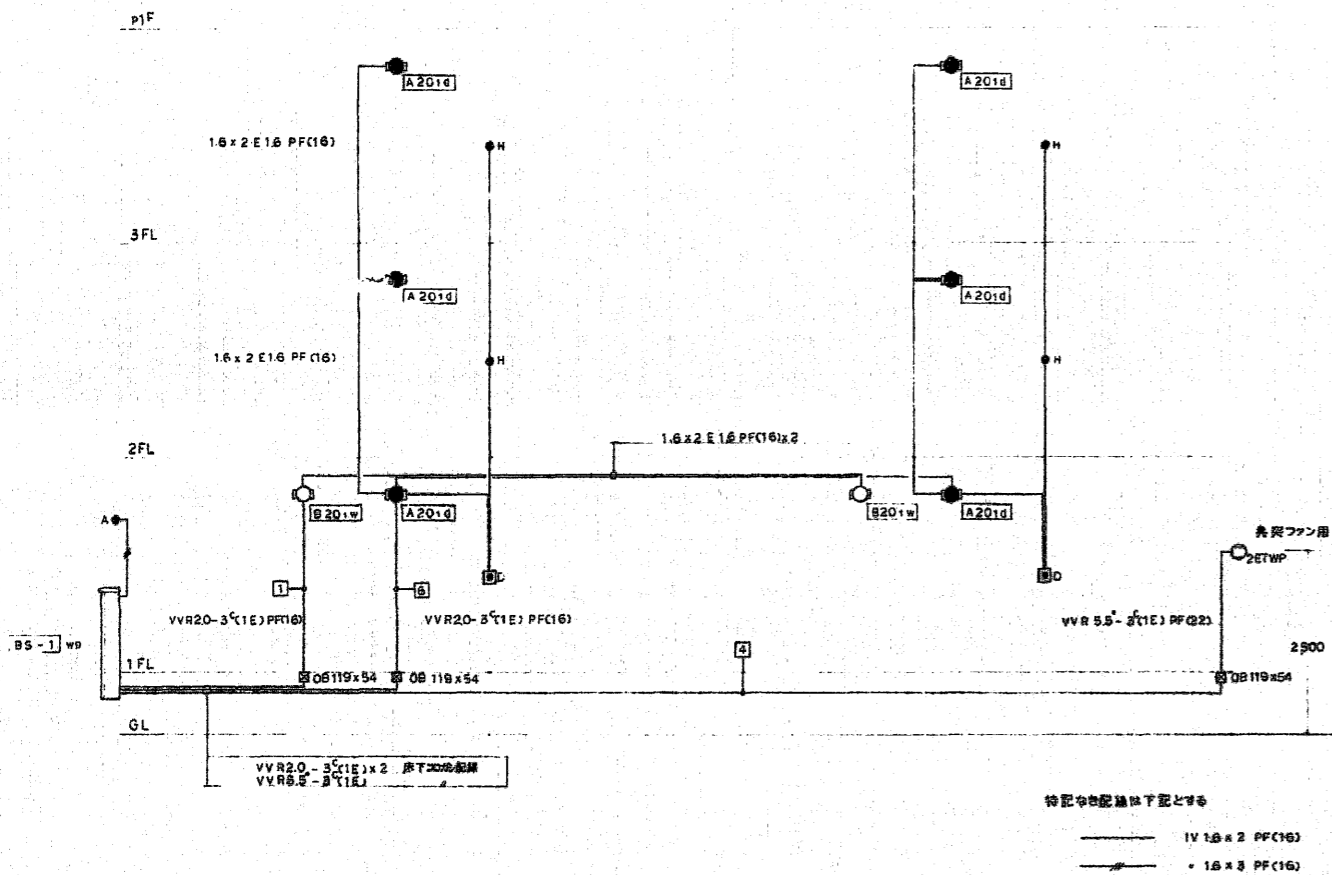
低圧引込線設備 系統図



各住戸メータ 取付詳細図

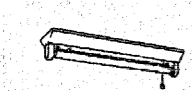
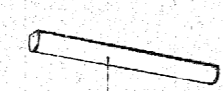



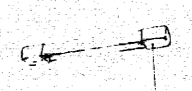





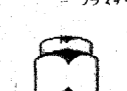
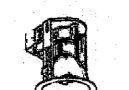
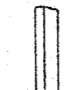

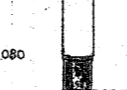


共用灯設備 系統図



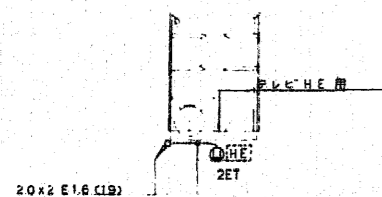
整理番号	E92397 Y 0000 56-313-000-000	工期	自4年6月9日~至5年2月28日
工事名	東尾道住宅新築工事		
図面名	電気設備工事 系統図(1),メータ取付詳細図		
縮尺	1:10	図番	37/55 作成年月 5年2月
請負者	株式会社 堀田組		
現場代理人	岡 広司	製図担当者	岡 広司
第三建設局 本州四国連絡橋公団			

照明器具姿図

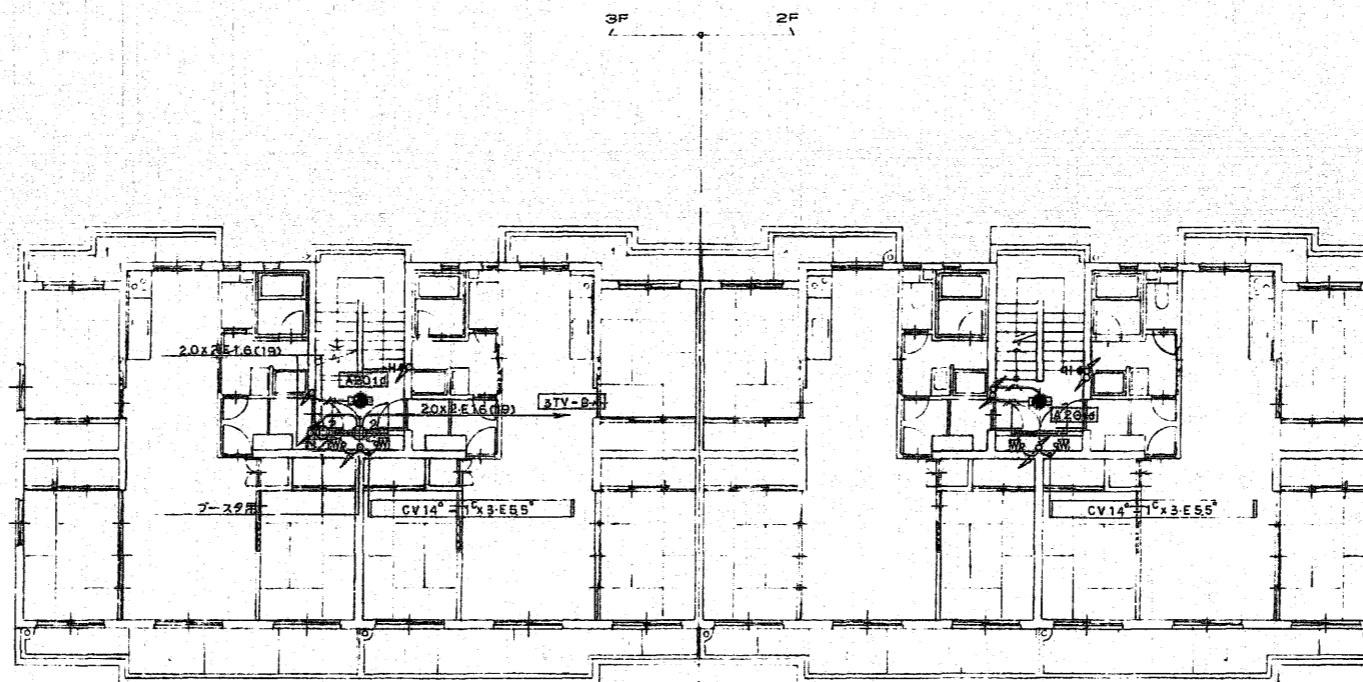
 <p>A2010 FL20^W x 1 （官電協仕様型番 K1-FSS4-201） カニカ電池内蔵型</p>	 <p>B201W FL20^W x 1 （参考型番松下電工 FA21544EM） 防塵型 - アクリルカバー（乳白）</p>	 <p>C40 IL40^W x 1 （官電協仕様型番 ISC2-40）</p>	 <p>D202 FL20^W x 2 （参考型番松下電工 HA4908WTEP） 防塵光機組付 - プラスチック（オフホワイト） - アクリルカバー（乳白）</p>	 <p>E45 FCL30^W x 15^W （参考型番松下電工 HD8481TEP+LKC4150T） 防塵光機組付 ペンダントサポーター - オフホワイト クロムメッキ - アクリルセード（透明）</p>	 <p>F201 FL20^W x 1 （官電協仕様型番 FBS2-201）</p>
 <p>G304 FCL30^W x 4 （参考型番松下電工 HM4806TEPH） 防塵光機組付 - ガラスグローブ（フヤ消し） - オフホワイト</p>	 <p>H62 FCL32^W x 30^W （参考型番松下電工 HD8823TEPH） 木製（白木）強化和紙張り</p>	 <p>I62 FCL32^W x 30^W （参考型番松下電工 HD8907TEPH） 木製（白木）アクリルグローブ（乳白）</p>	 <p>J151 FDL15^W x 1 （参考型番松下電工 HLW6032TGL） 防雨型 - アルミ（オフホワイト） - ガラスグローブ（フヤ消し）</p>	 <p>K151 FCL15^W x 1 （参考型番松下電工 HW6084KGL） 防雨型 - ブラック - ガラスグローブ（乳白フヤ消し）</p>	 <p>L60 IL60^W x 1 （参考型番松下電工 LW56383WT） 防雨型 - プラスチック（アイボリー） - プラスチックカバー（乳白）</p>
 <p>M181 FDL18^W x 1 （参考型番松下電工 NF11675KTGL） アルミ放射板（銀色鏡面）特アイボリーフヤ消し</p>	 <p>N201W FL20^W x 1 （官電協仕様型番 FBC1RP-201） 防雨型</p>	 <p>O100W HF100^W x 1 （参考型番松下電工 YT47022+YD6105） 防雨型 - アクリルグローブ（乳白） - アルミ（こげ茶色） 605φ 76.3φ 4.500 129.8φ 800 500</p>	 <p>P131W FDL15^W x 1 （参考型番松下電工 NF11450BKTGL） 防雨型 - ガラスグローブ（乳白） - アルミ（ブラックフヤ消し） 1080</p>		

（註）上記の型番以外は同等品以上とし、現場保費の承認を得ることとする。

整理番号	E9297 Y 0000 -56-313-000-000	工期	自4年6月9日～至5年2月28日
工事名	東尾道住宅新築工事		
図面名	電気設備工事 照明器具姿図		
縮尺	—	図番	39 / 55 作成年月 5年2月
請負者	株式会社 堀田組		
現場代理人	岡 広司	製図担当者	岡 広司
第三建設局 本州四国連絡橋公団			



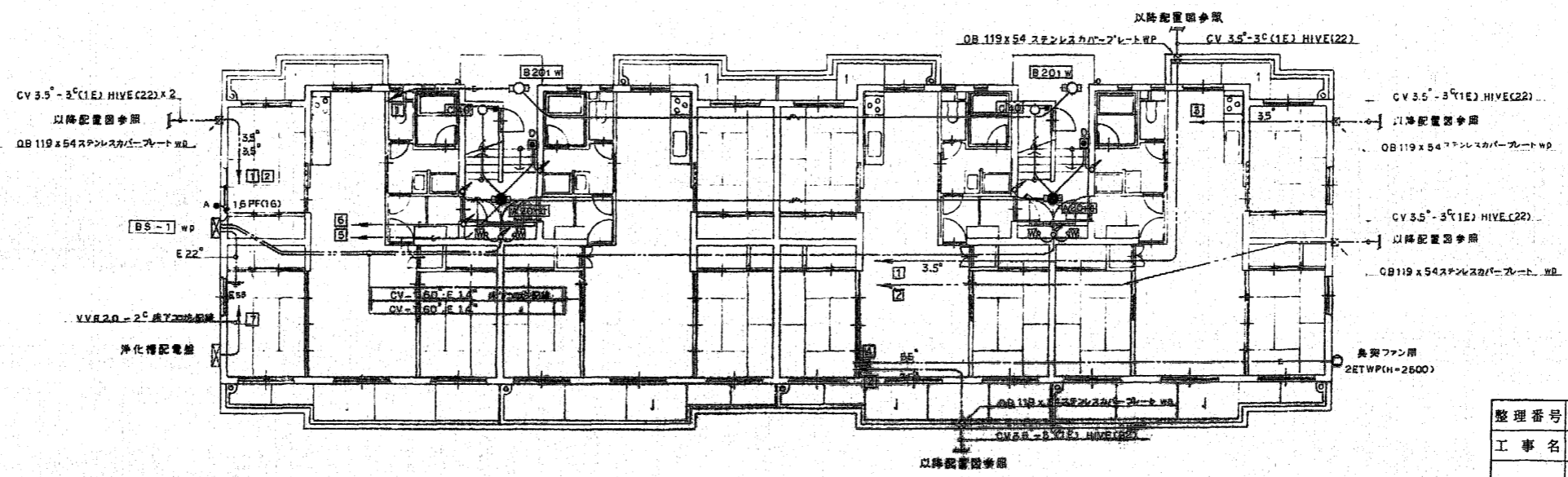
R階平面図 1/100



2,3階平面図 1/100

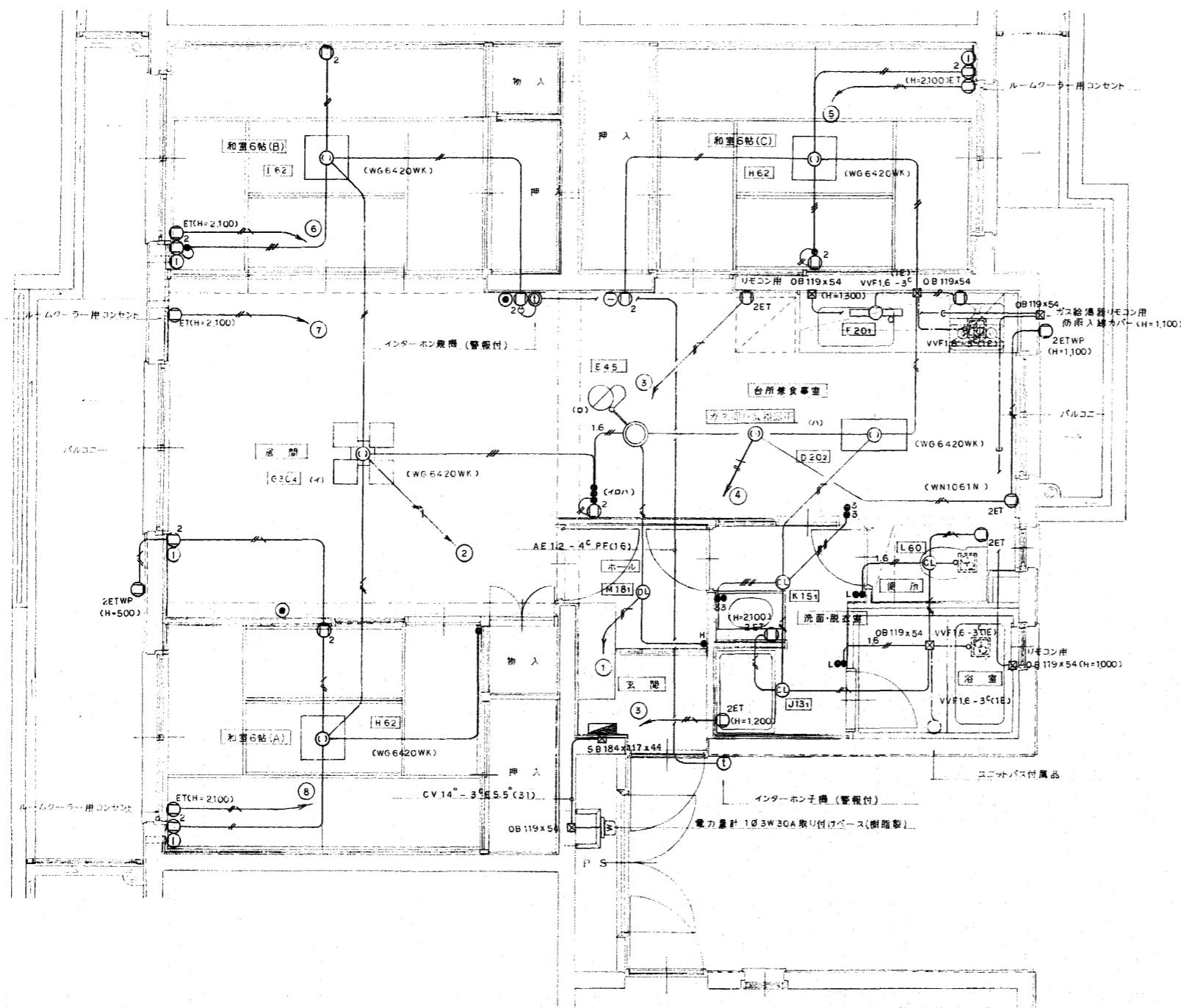
特記な記線は下記とする

———	1V1.6 x 2	PF(16)
———	1.6 x 2 E1.6	PF(16)
———	VVR2.0-3 ^c (1E)	床下200地配線
———	3.5 ^c	5.5 ^c -3 ^c (1E)
———	3.5 ^c	CV 3.5 ^c -3 ^c (1E)



1階平面図 1/100

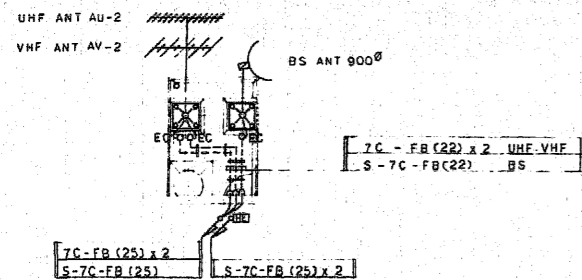
整理番号	E92397 Y 0000 56-313-000-000	工期	自4年6月9日～至5年2月28日
工事名	東尾道住宅新築工事		
図面名	電気設備工事 幹線・共用灯設備平面図		
縮尺	1:100	図番	40/55 作成年月 5年2月
請負者	株式会社 堀田組		
現場代理人	岡 広司	製図担当者	岡 広司
第三建設局 本州四国連絡橋公団			



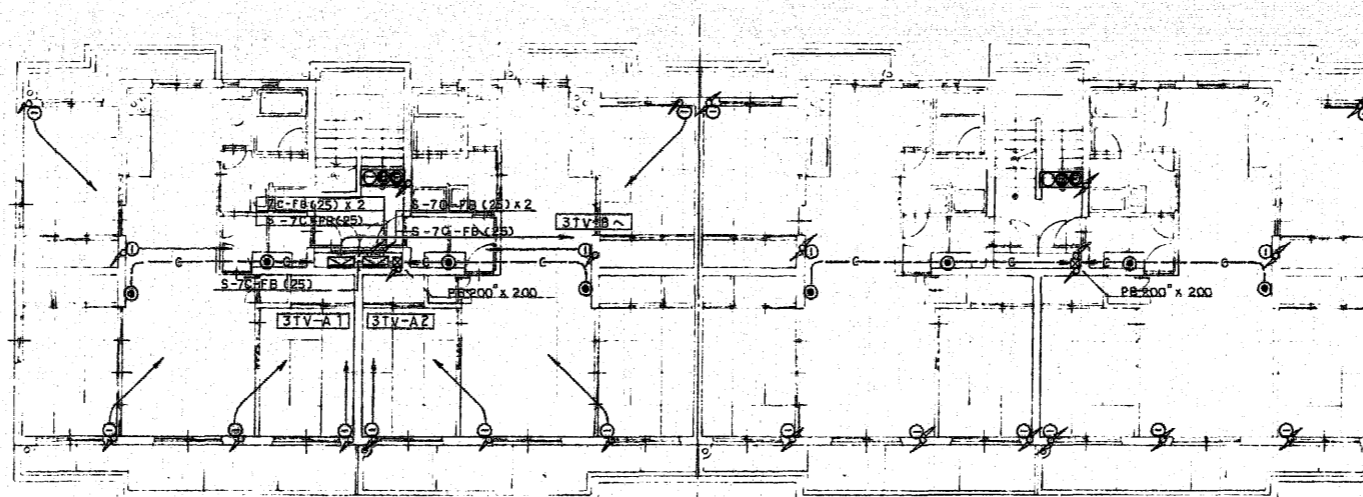
特記なき配線は下記とする

	1V2.0x2-E2.0 PF(16)
	2.0x2 PF(16)
	2.0x3 PF(16)
	1.6x5 PF(16)
	1.6x3 PF(16)
	1.6x2 PF(16)
	VVF1.6-3(1E)
	PF(16)

整理番号	E92397 Y 0000 56-313-000-000	工期	自4年6月9日~至5年2月28日
工事名	東尾道住宅新築工事		
図面名	電気設備工事 住戸平面詳細図		
縮尺	1:30	図番	41/55
請負者	株式会社 堀田組		
現場代理人	岡 広司	製図担当者	岡 広司
第三建設局 本州四国連絡橋公団			

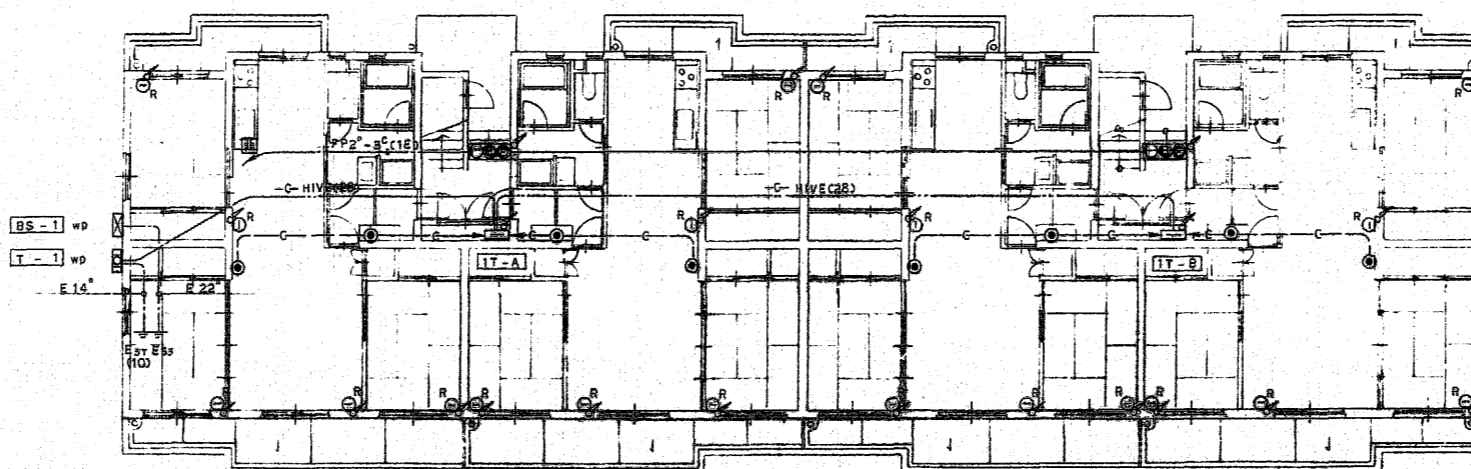


2階平面図 1/100



3階平面図 1/100

電線配線系統	特記なき配線は下記とする
—C—	PF(16)
テレビ共用回路	特記なき配線は下記とする
—S—	S-5C-FB PF(16)
非常警報回路	特記なき配線は下記とする
—HP—	HP 1.2 - 2 ² PF(16)・IV1.6 x 2 E1.6 PF(16)
* 本図面に記載なき事項は系統図参照とする	



1階平面図 1/100

整理番号	E92397 Y 0000 -56-313-000-000	工期	自4年6月1日~至5年2月28日
工事名	東尾道住宅新築工事		
図面名	電気設備工事 弱電・非常警報設備平面図		
縮尺	1:100	図番	42/55 作成年月 5年2月
請負者	株式会社 堀田組		
現場代理人	岡 広司	製図担当者	岡 広司
第三建設局 本州四国連絡橋公団			

設備機材等指定表(機械の部)

Table with columns: 分類 (Classification), 機材名 (Material Name), 適用範囲 (Application Range), 製造者名 (Manufacturer Name). Rows include various types of pipes (e.g., 鋼管, スチール管), valves (バルブ), and fittings (継手).

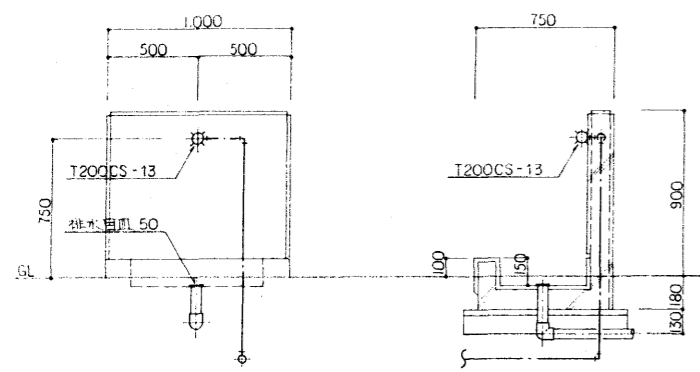
Table with columns: 分類 (Classification), 機材名 (Material Name), 適用範囲 (Application Range), 製造者名 (Manufacturer Name). Rows include heat exchangers (熱交換機), pumps (ポンプ), and filtration equipment (ろ過機).

Table with columns: 分類 (Classification), 機材名 (Material Name), 適用範囲 (Application Range), 製造者名 (Manufacturer Name). Rows include various types of fans (ファン), blowers (送風機), and air conditioning units (空調機).

Table with columns: 分類 (Classification), 機材名 (Material Name), 適用範囲 (Application Range), 製造者名 (Manufacturer Name). Rows include fire extinguishers (消火器), fire alarm systems (防火警報機), and fire extinguishing equipment (消火設備).

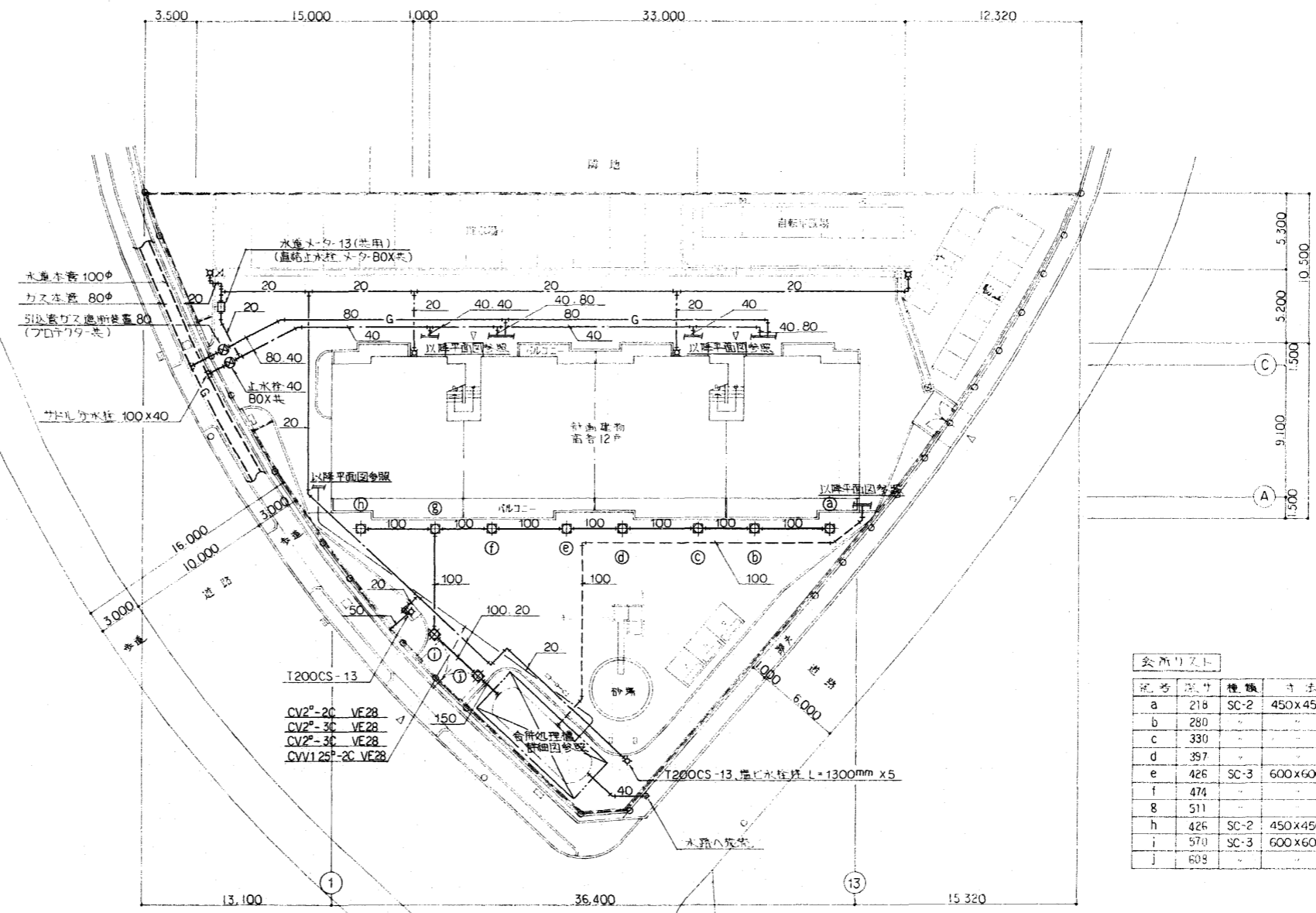
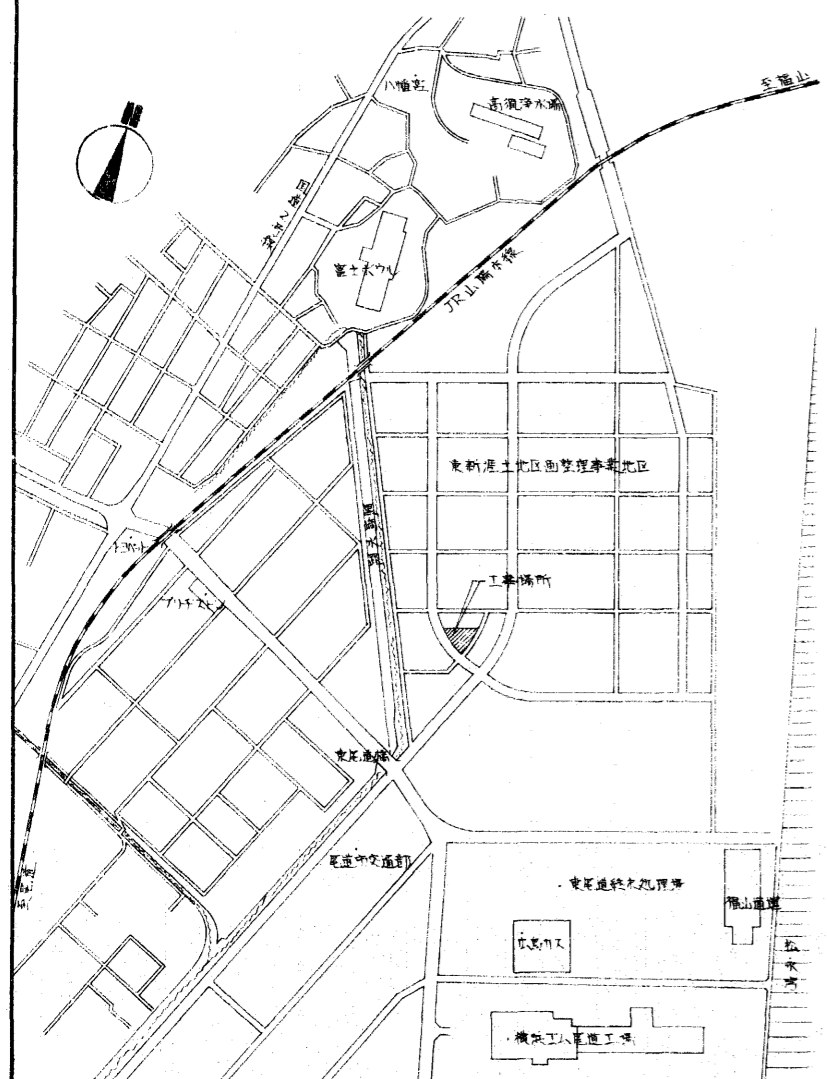
Table with columns: 分類 (Classification), 機材名 (Material Name), 適用範囲 (Application Range), 製造者名 (Manufacturer Name). Rows include fire extinguishers (消火器), fire alarm systems (防火警報機), and fire extinguishing equipment (消火設備).

Project information box containing: 整理番号 (整理番号), 工事名 (東尾道住宅新築工事), 図面名 (機械設備工事 設備機材等指定表), 縮尺 (縮尺), 図番 (44/55), 作成年月 (5年2月), 請負者 (株式会社 編田組), 現場代理人 (岡 広司).



止水栓の取付図 1:20

附近見取図



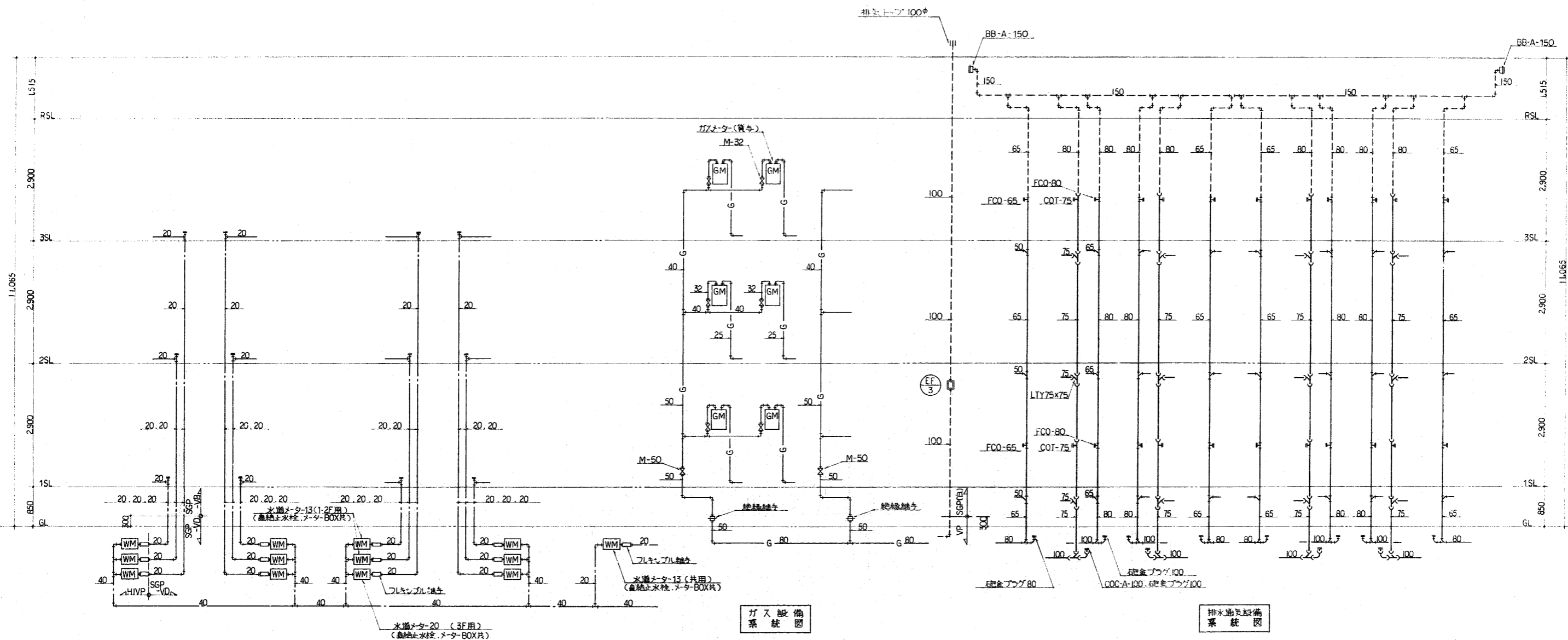
仕入リスト

記号	寸法	機種	寸法	メーカー	備考
a	218	SC-2	450x450	MHA-45	
b	280	-	-	-	
c	330	-	-	-	
d	357	-	-	-	
e	426	SC-3	600x600	MHA-60	
f	474	-	-	-	
g	511	-	-	-	
h	426	SC-2	450x450	MHA-45	
i	570	SC-3	600x600	MHA-60	
j	608	-	-	-	

配置図 1:200

※ 註記
 1. 水車メーターは、止水栓と、連動止水栓、メーターBOX等は、互換品を使用する。

整理番号	E92397 Y 0000 -56-313-000-000	工期	自4年6月9日~至5年2月28日
工事名	東尾道住宅新築工事		
図面名	機械設備工事 附近見取図, 配置図		
縮尺	1:200	図番	45/55 作成年月 5年2月
請負者	株式会社 堀田組		
現場代理人	岡 広司	製図担当者	岡 広司
第三建設局 本州四国連絡橋公団			



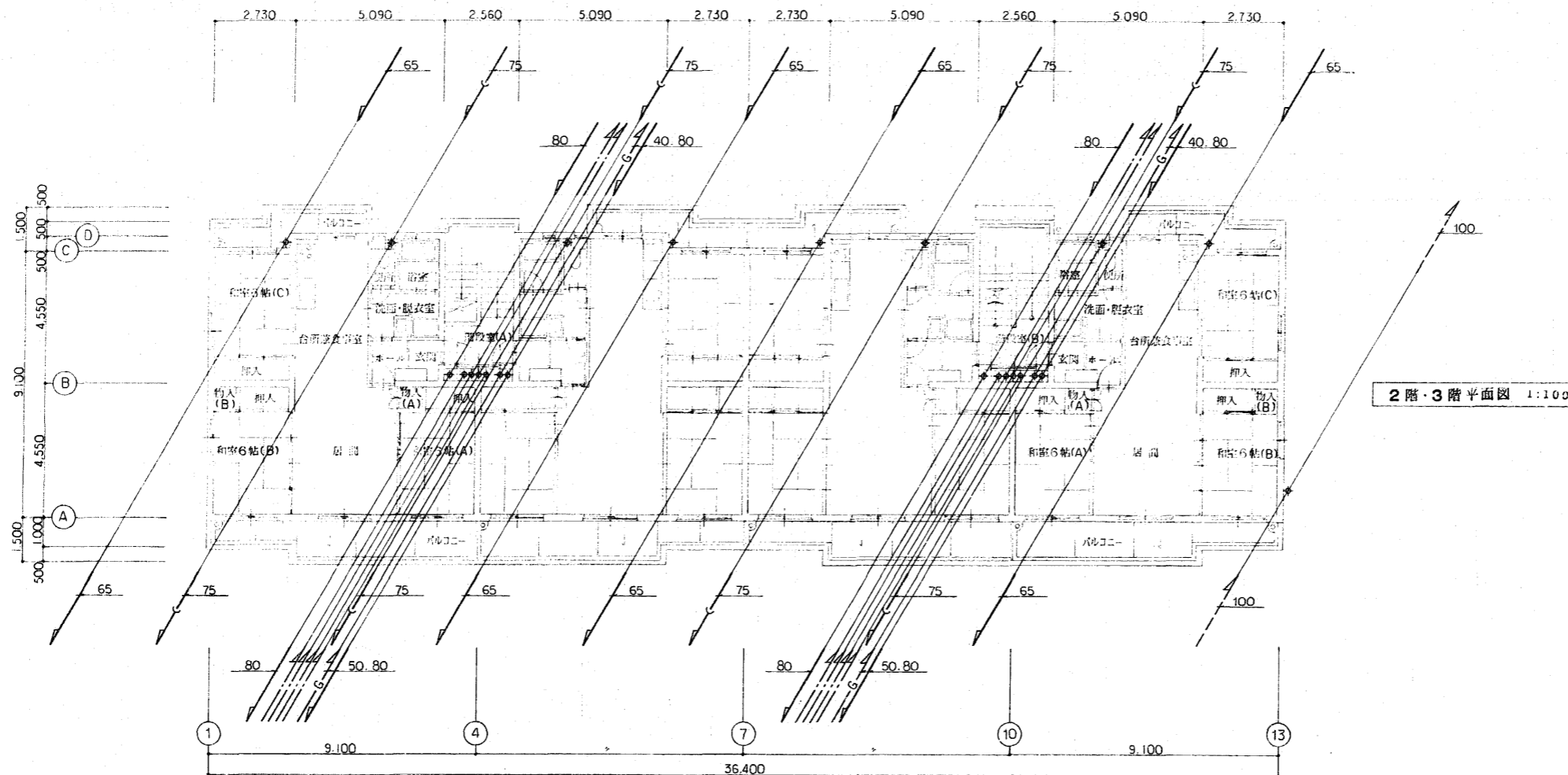
給水設備系統図

(注)水メーターは貸与品。遮断止水栓、メーターBOX等は、尾道事務所とする。

ガス設備系統図

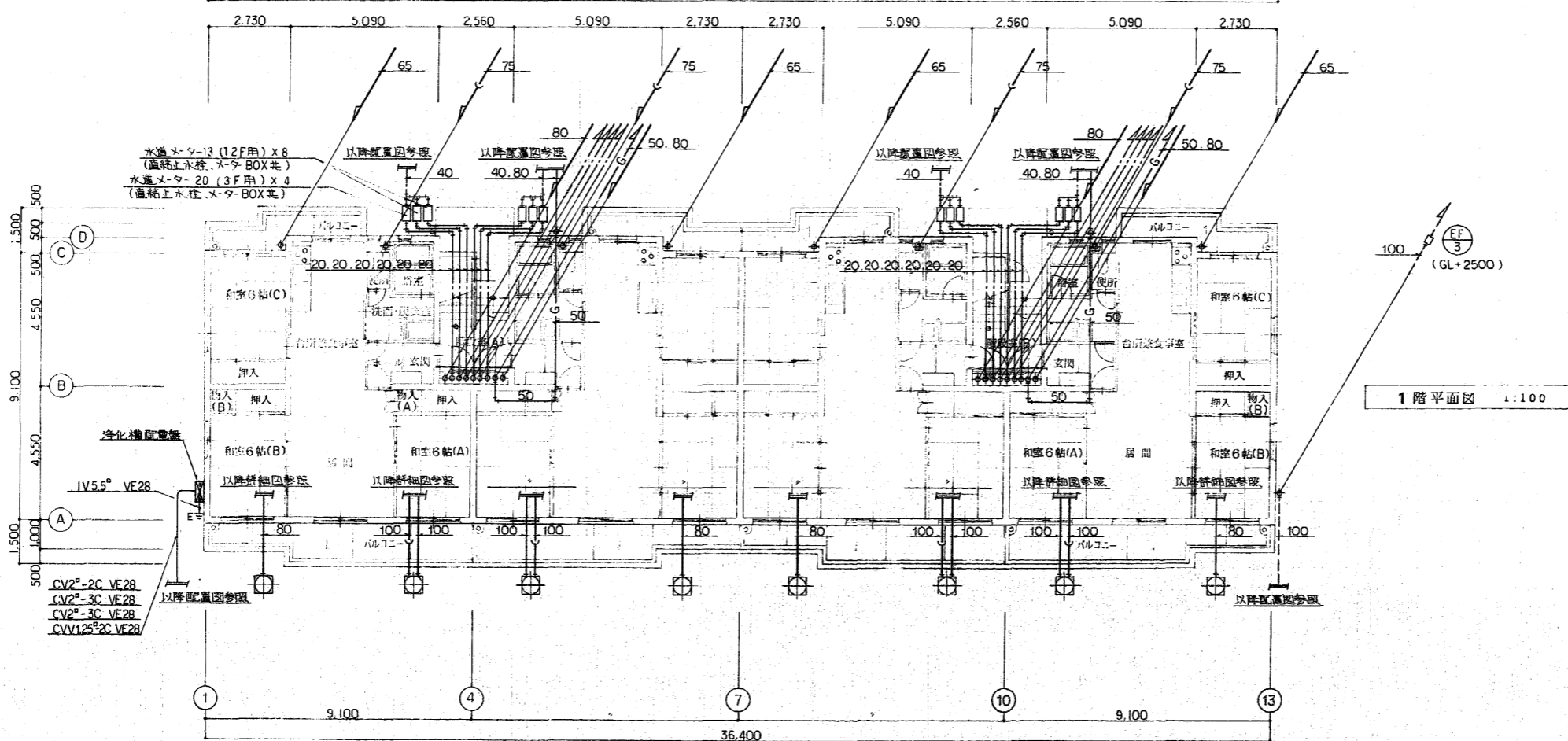
排水通気設備系統図

整理番号	E92397 Y 0000 56-313-000-000	工期	自4年6月9日~至5年2月28日
工事名	東尾道住宅新築工事		
図面名	機械設備工事 系統図		
縮尺	—	図番	46 / 55 作成年月 5年2月
請負者	株式会社 堀田組		
現場代理人	岡 広司	製図担当者	岡 広司
第三建設局			
本州四国連絡橋公団			



2階・3階平面図 1:100

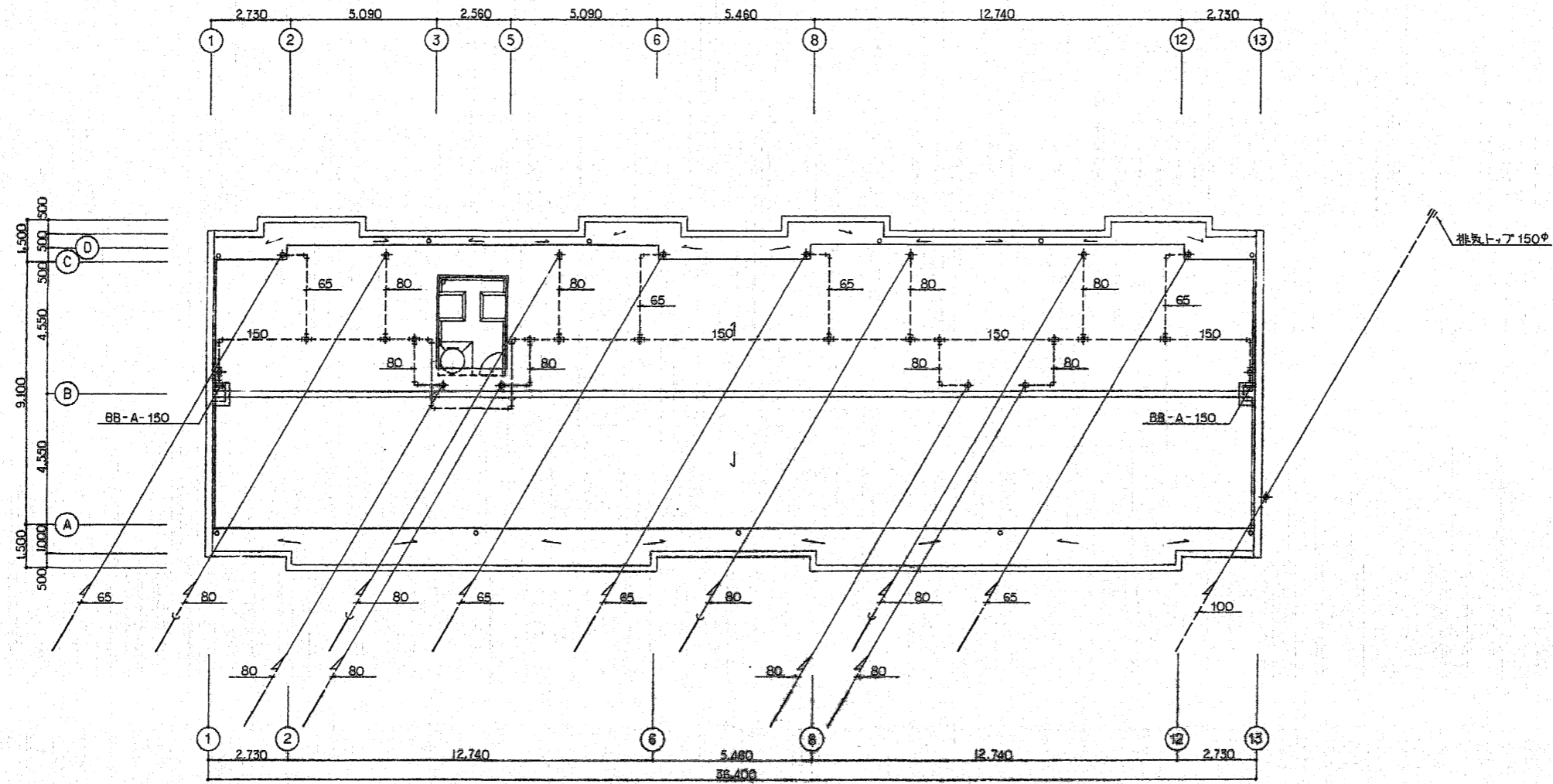
※ 註記
1. 給水管注は系統図参照



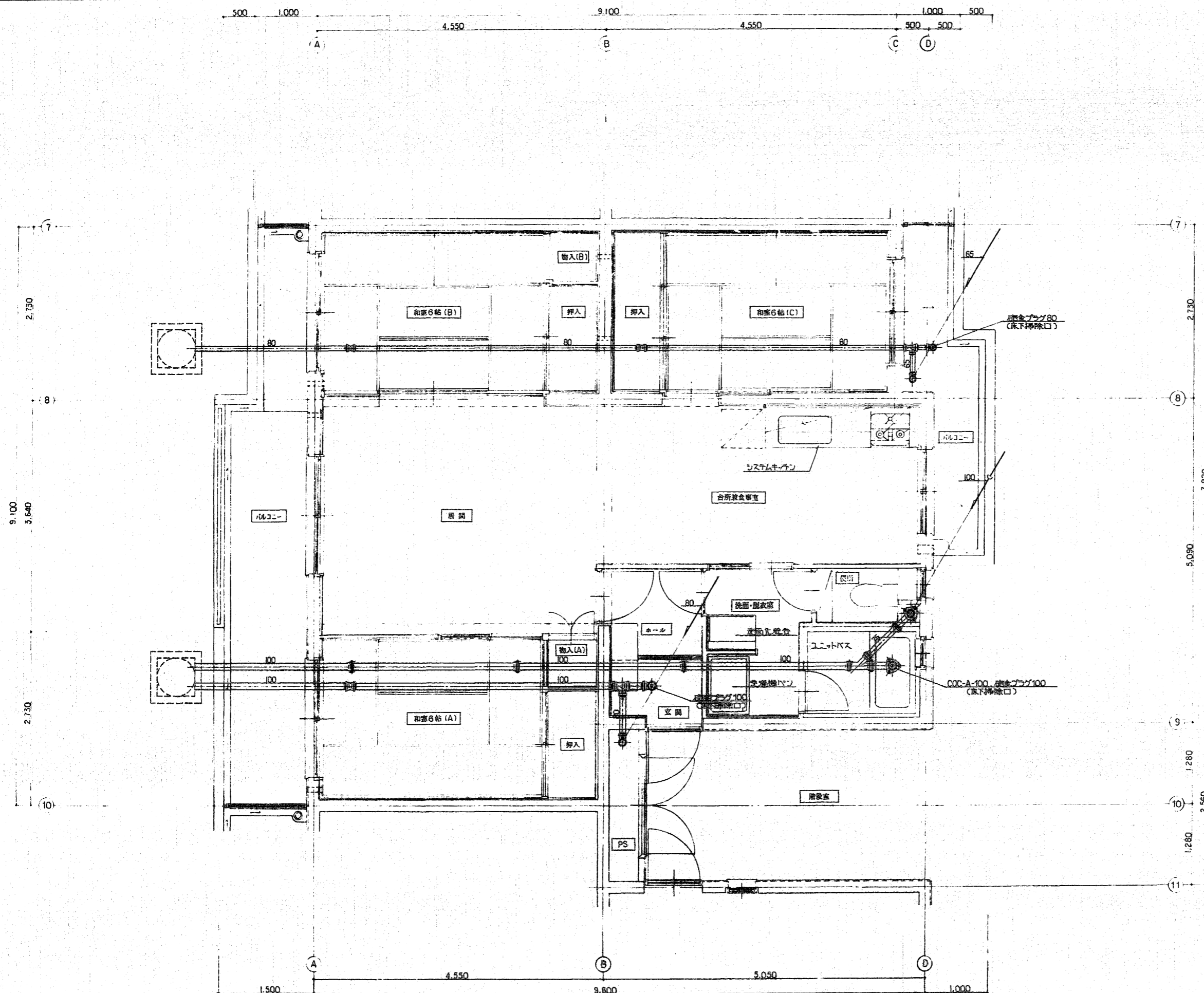
1階平面図 1:100

※ 註記
1. 給水管注は系統図参照

整理番号	E92397 Y 0000 -56-313-000-000	工期	自4年6月9日~至5年2月28日
工事名	東尾道住宅新築工事		
図面名	機械設備工事 平面図		
縮尺	1:100	図番	47/55 作成年月 5年2月
請負者	株式会社 堀田組		
現場代理人	岡 広司	製図担当者	岡 広司
第三建設局 本州四国連絡橋公団			

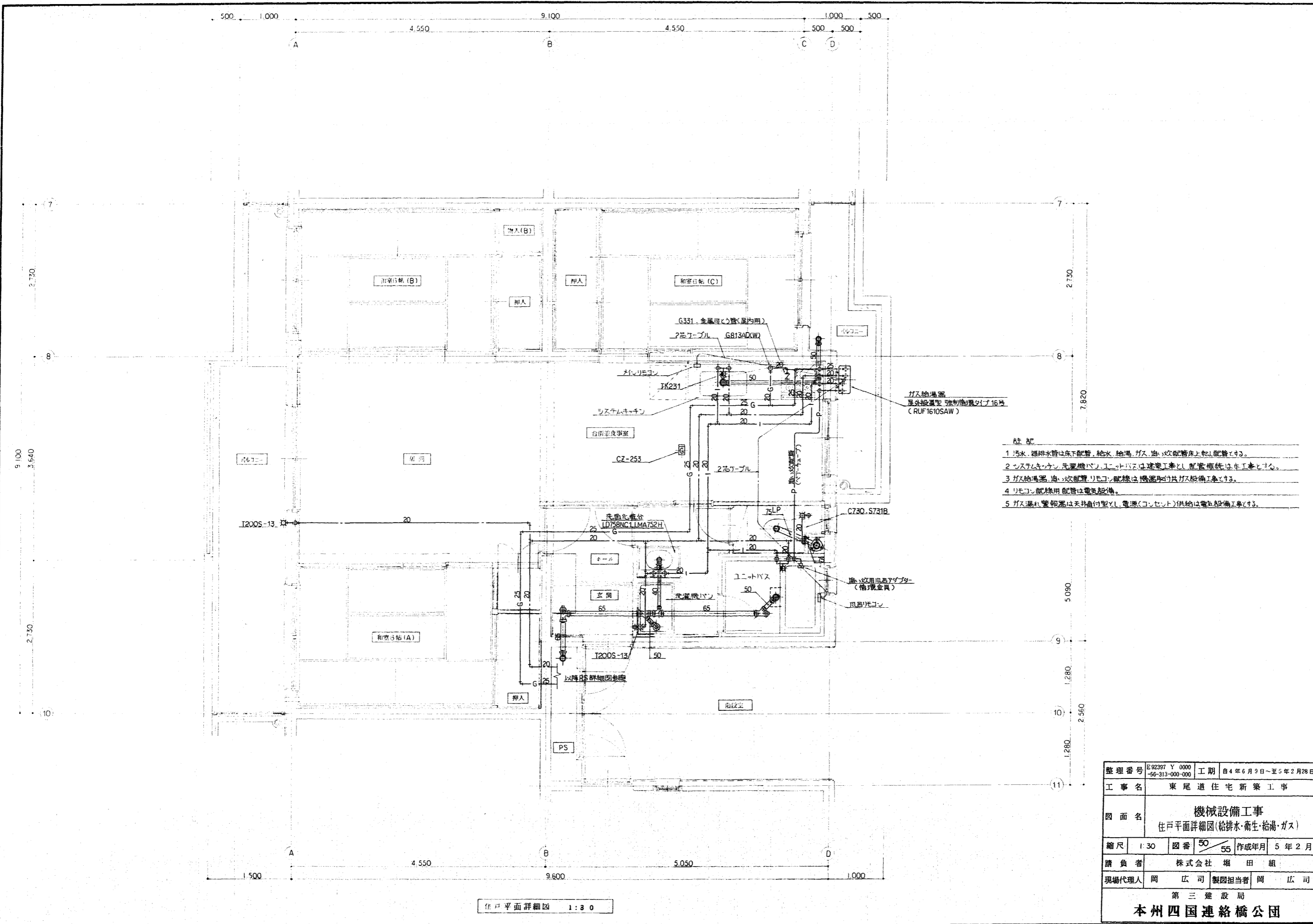


整理番号	E92497 Y 0000 56-313-000-000	工期	自4年6月9日~至5年2月28日
工事名	東尾道住宅新築工事		
図面名	機械設備工事 屋根伏図		
縮尺	1:100	図番	48/55 作成年月 5年2月
請負者	株式会社 堀田組		
現場代理人	岡 広 司	製図担当者	岡 広 司
第三建設局 本州四国連絡橋公団			



住戸平面詳細図 1:30 (1階床下配管図)

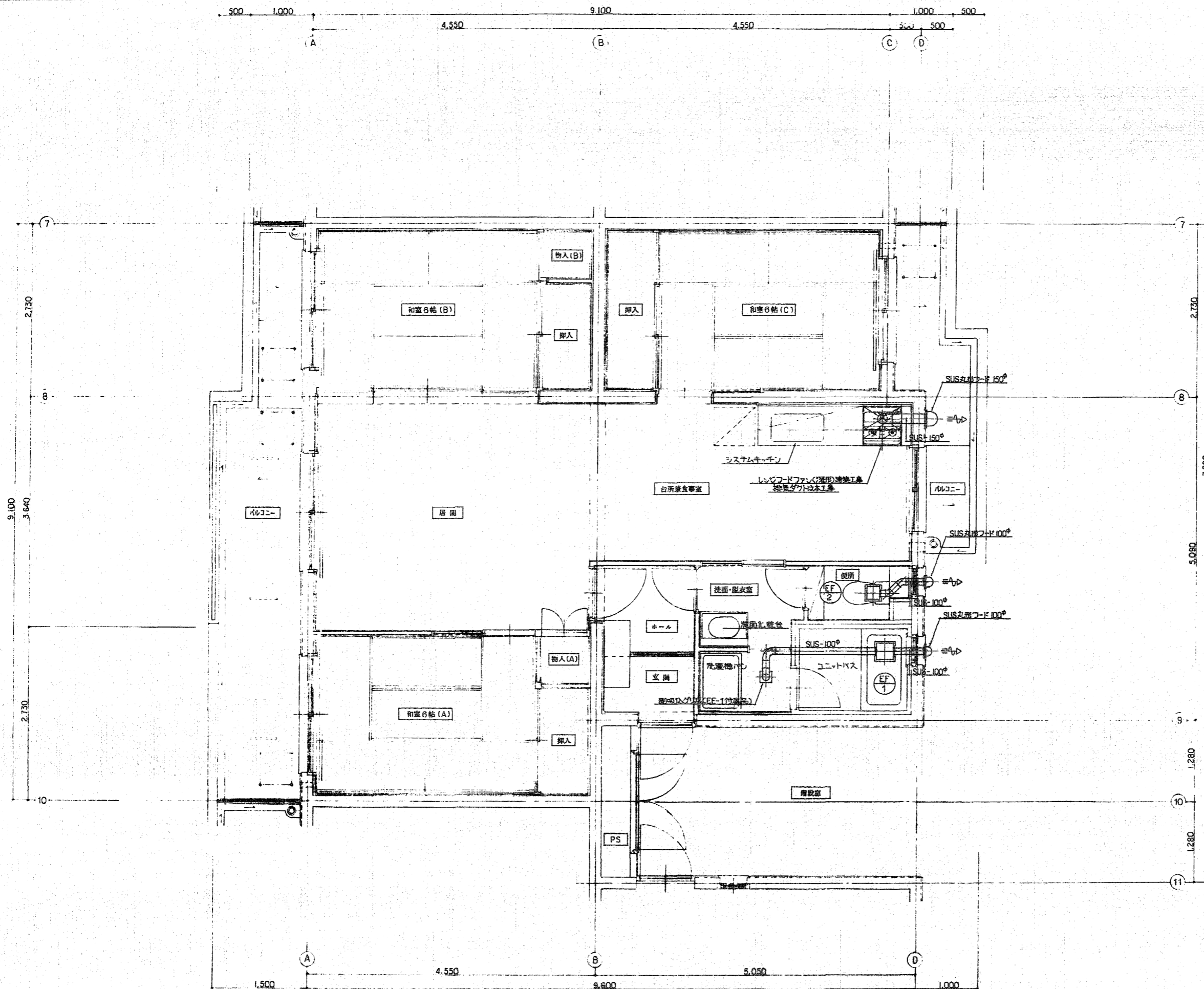
整理番号	E92397 Y 0000 -56-313-000-000	工期	自4年6月9日~至5年2月28日
工事名	東尾道住宅新築工事		
図面名	機械設備工事 住戸平面詳細図(1階床下配管)		
縮尺	1:30	図番	49/55 作成年月 5年2月
請負者	株式会社 堀田組		
現場代理人	岡 広司	製図担当者	岡 広司
第三建設局 本州四国連絡橋公団			



- 註記
- 1 汚水、雑排水管は床下配管、給水、給湯、ガス、追い炊配管は上巻配管とする。
 - 2 システムキッチン、洗濯機パン、ユニットバスは建築工事とし、配管接続は本工事とする。
 - 3 ガス給湯器、追い炊配管、リモコン配線は機器取付共ガス設備工事とする。
 - 4 リモコン配線用配管は電気設備。
 - 5 ガス漏れ警報器は天井直付型とし、電源(コンセント)供給は電気設備工事とする。

住戸平面詳細図 1:30

整理番号	E92397 Y 0000 56-313-000-000	工期	自4年6月9日~至5年2月28日
工事名	東尾道住宅新築工事		
図面名	機械設備工事 住戸平面詳細図(給排水・衛生・給湯・ガス)		
縮尺	1:30	図番	50/55 作成年月 5年2月
請負者	株式会社 堀田組		
現場代理人	岡 広司	製図担当者	岡 広司
第三建設局			
本州四国連絡橋公団			



住戸平面詳細図 1:30 (換気設備図)

整理番号	E92397 Y 0000 →6-313-000-000	工期	自4年6月9日～至5年2月28日
工事名	東尾道住宅新築工事		
図面名	機械設備工事 住戸平面詳細図(換気)		
縮尺	1:30	図番	51/55 作成年月 5年2月
請負者	株式会社 堀田組		
現場代理人	岡 広司	製図担当者	岡 広司

第三建設局
本州四国連絡橋公団

衛生器具表

名称	品番	附属品	数量	備考
洋用大便器	C730 S731B	TS731ZSN, TC262N, T53WR75, T53DS, TS116MD	12	
洗面水栓	TK231		12	
トイレ水栓	T200S-13	陶製製水栓	24	
	T200CS-13		6	
洗面水栓	L=1300mm		5	
ユニットバス	JBM1317		12	建築工事
洗面化粧台	LD758NC1, LMA752H	シンク/レバー混合栓, 排水トラップ(S型)	12	
洗面機	PW40A		12	建築工事
洗面機	2400x860x650	ガスレンジ, レンジフードファン, 排水トラップ等	12	

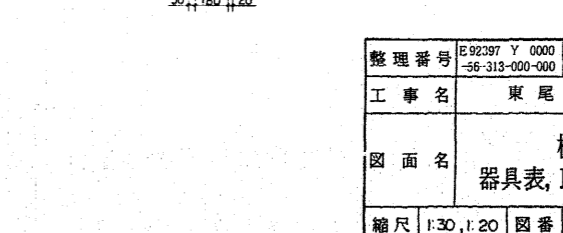
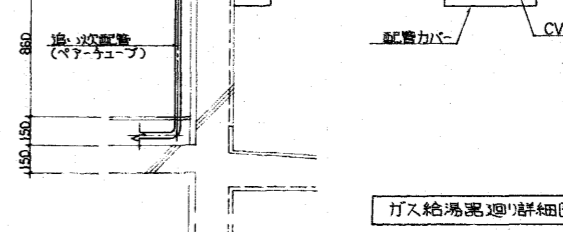
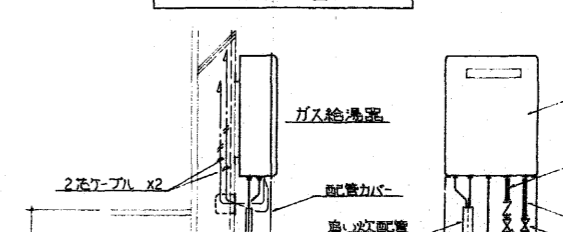
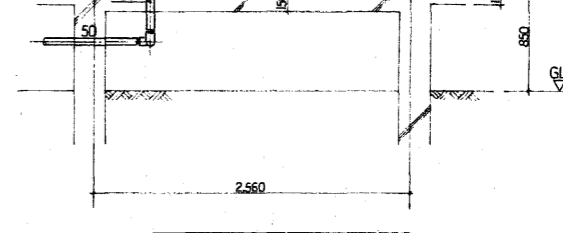
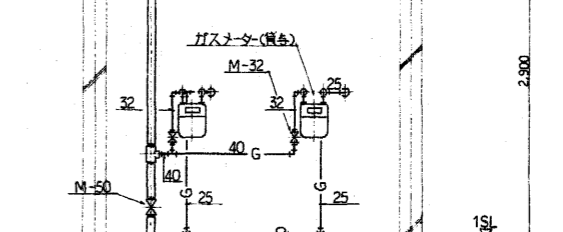
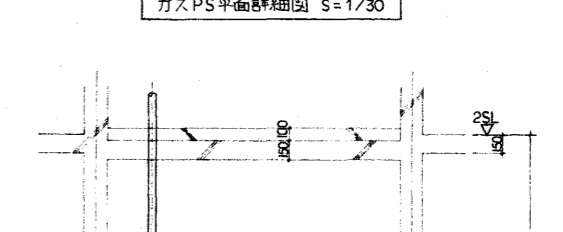
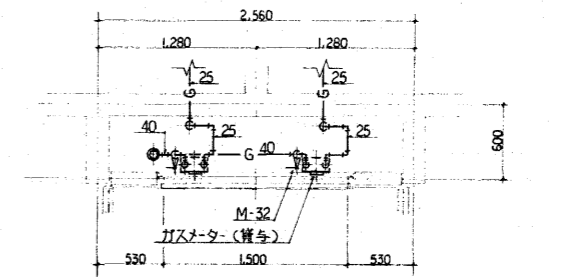
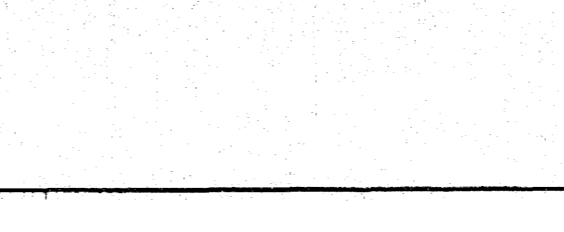
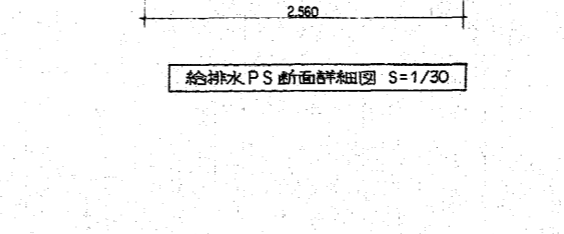
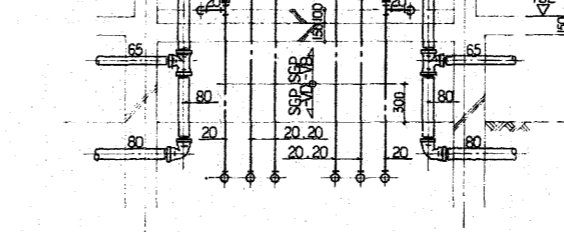
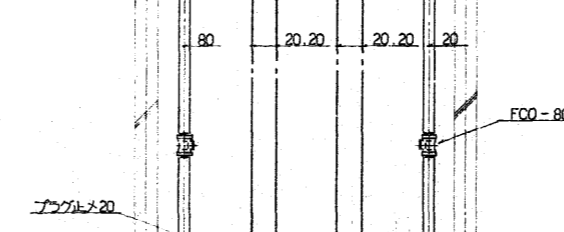
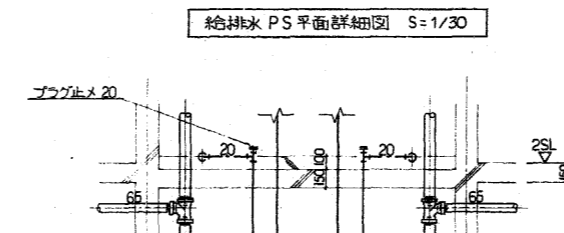
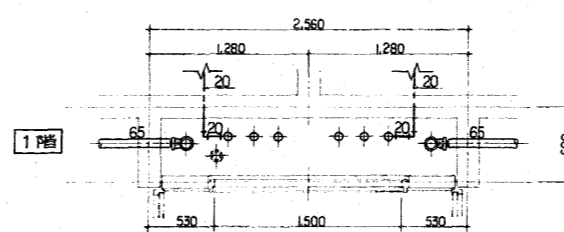
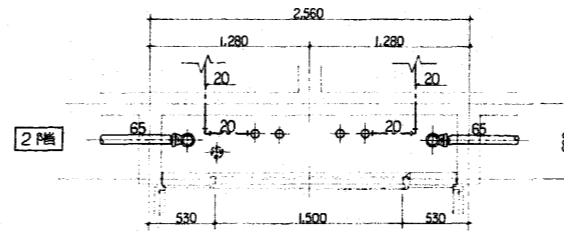
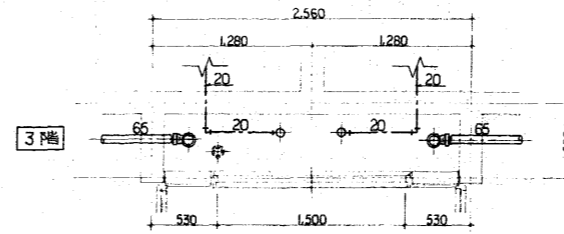
(注) 洗面上, TOTO 商品を使用

ガス器具表

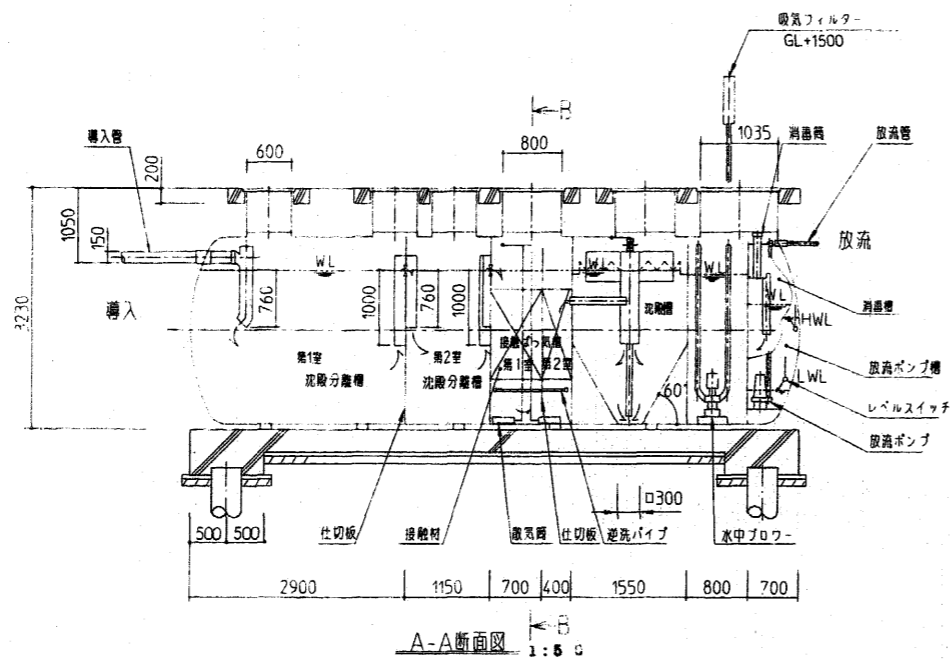
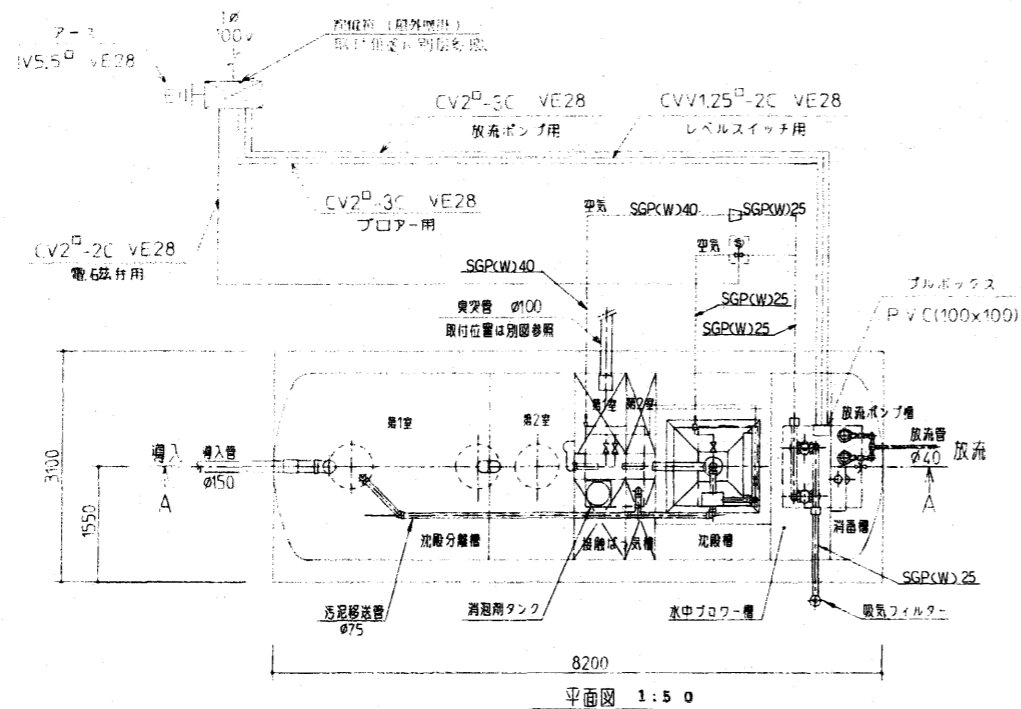
名称	品番	仕様及び附属品	数量	備考
ガス給湯器 (ガス供給システム)	RUF-1610SAW	室外設置型 強制循環タイプ16号 メインモコン, 風呂リモコン, 2芯ケーブルx2, 循環金具, 高圧配管(パイプチューブ), 給水接続, SUSフリス管, 壁金具, 配管カバー	12	
オシロコック	NL20		12	
可とう管コック	G331		12	
金属可とう管	(屋外用)		12	※ガス給湯器接続部
	(屋内用)		12	※ガスレンジ接続部
ガスヒューズコック	G813AD(W)		12	
ガス漏れ警報器	CZ-253	天井吊付型 (AC100V)	12	

機械器具表

記号	名称	仕様	台数	備考
EF1	強制循環金具	強制循環タイプ二部型用 120m ³ /h x 4mm Aq x 1φ-100V 浴室用 (低圧側型 SUS丸形フット100φ共)	12	副吸込グリル付
EF2		強制循環タイプ 45m ³ /h x 4mm Aq x 1φ-100V (低圧側型 SUS丸形フット100φ共)	12	
EF3	電気ファン	中間取付タイプ 250m ³ /h x 1φ-100V 電気接続, アダプタメント共	1	(CVX-15M ₂ 相当品)

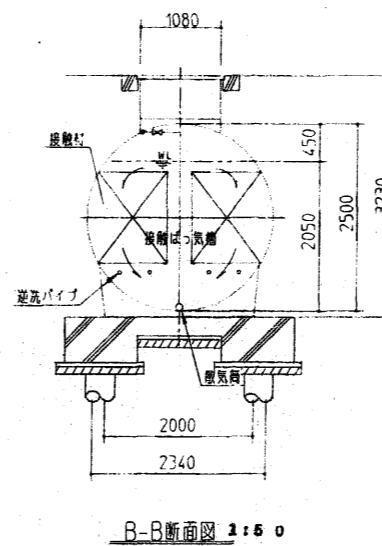
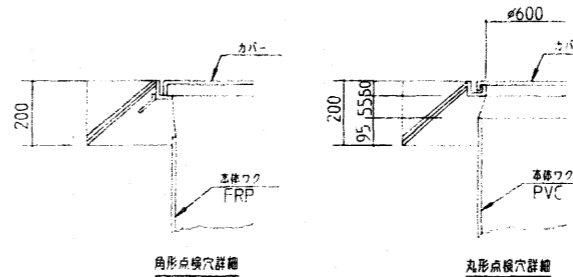


整理番号	E92397 Y 0000 -56-313-000-000	工期	自4年6月9日~至5年2月28日
工事名	東尾道住宅新築工事		
図面名	機械設備工事 器具表, PS詳細図, 部分詳細図		
縮尺	1:30, 1:20	図番	52/55 作成年月 5年2月
請負者	株式会社 堀田組		
現場代理人	岡 広司	製図担当者	岡 広司
第三建設局 本州四国連絡橋公団			



仕様表

NO	項目	単位	仕様		A40YW
			第1室	第2室	
1	有効容量				合計
11	沈殿分離槽容量	m ³	11.93	4.96	16.79
12	接触ばっ気槽容量	m ³	3.02	1.72	4.74
13	沈殿槽容量	m ³		3.17	
14	消毒槽容量	m ³		10.6	
15	放流ポンプ槽容量	m ³		0.98	
2	ブローラ		φ25 × 0.34m ² /分 (φ3000mmAg) 0.4kW × 1相 × 100V (1台予備 計2台)		
3	放流ポンプ		φ40 × 0.09m ² /分 (揚程 4.9m) 0.25kW × 1相 × 100V (自動変圧器2台)		
4	接触材		硬質塩化ビニル板		
5	槽材質		FRP (強化ポリエステル)		
6	槽カバー材質		鋼板、鉄筋		

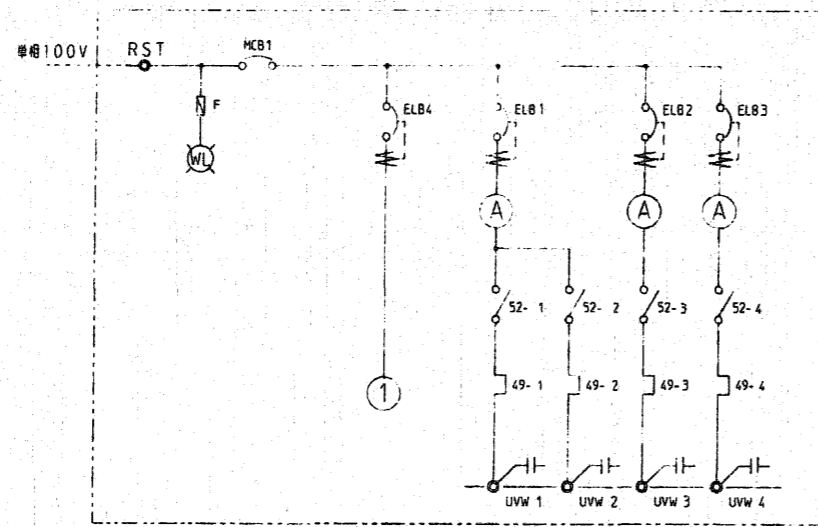


処理対象人員	(1103.98-300) × 0.05 = 55人	55人
処理水量	55 × 200 L × 10 ⁻³ = 11.0m ³ /日	11.0m ³ /日
流入水質	BOD 200ppm SS 250ppm	
放流水質	BOD 60ppm (除去率 70%) SS 70ppm (除去率 72%)	
告示区分	昭和55年建設省告示第1292号第2の2号	

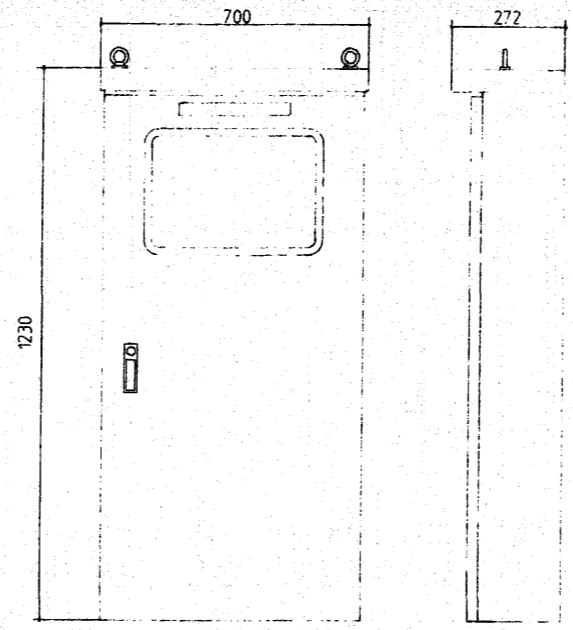
注)

1. 特記なき本体配管接続はP.V.Cソケットスル
2. 空気管は全てSGPWヲ使用ノコト
3. 空気管ト本体トノ接続はフレキシブルジョイントヲ使用スルコト
4. 配電盤 接続部ノ電線用配管はブリカチューブ使用ノコト
5. 概ね機械工事は埋設工事とする。
6. 臭気管: 屋外埋設部はビニル管 屋外露出部は配管用臭気管(白)とする。

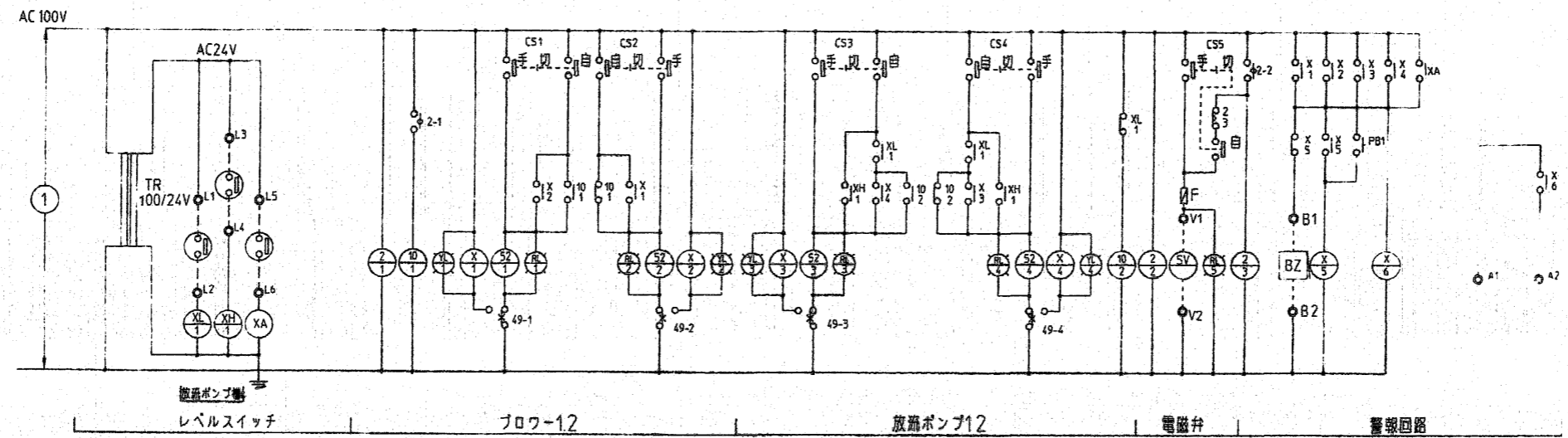
整理番号	E92397 Y 0000 -56-313-000-000	工期	自4年6月9日～至5年2月28日
工事名	東尾道住宅新築工事		
図面名	機械設備工事 合併処理槽詳細図(1)		
縮尺	1:50	図番	53/55 作成年月 5年2月
請負者	株式会社 堀田組		
現場代理人	岡 広司	製図担当者	岡 広司
第三建設局 本州四国連絡橋公団			



パワー-1	パワー-2	放熱ポンプ1	放熱ポンプ2
0.4KW	0.4KW	0.25KW	0.25KW

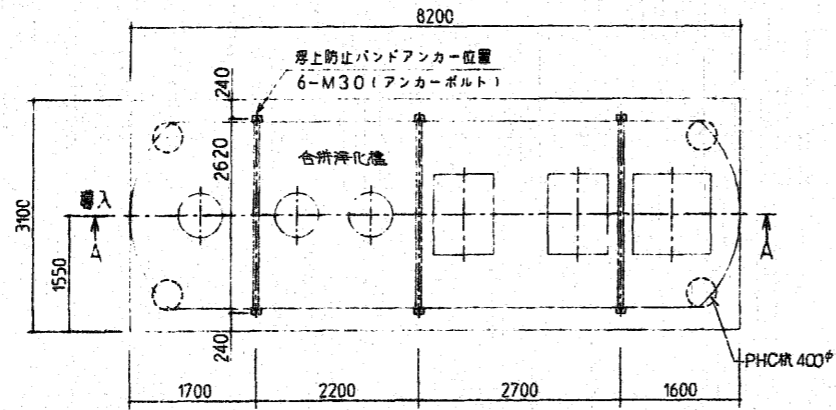


タイプ	屋外壁掛
塗装色	指定色焼付塗装
板厚	ボックス2.3mm 扉2.3mm

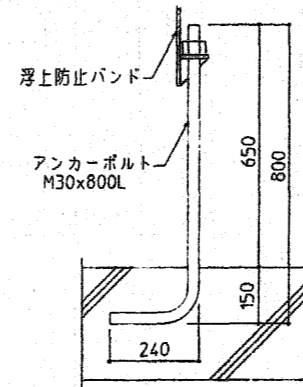
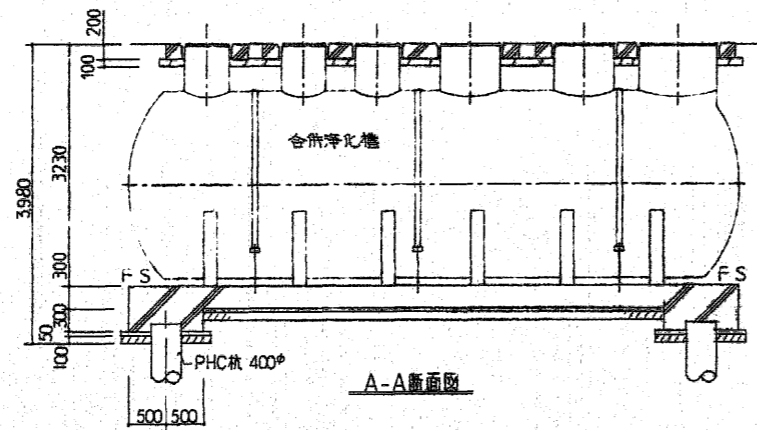


放熱ポンプ製
レベルスイッチ
パワー-12
放熱ポンプ12
電磁弁
警報回路

整理番号	E92397 Y 0000 -56-313-000-000	工期	自4年6月9日~至5年2月28日
工事名	東尾道住宅新築工事		
図面名	機械設備工事 合併処理槽詳細図(2)		
縮尺	—	図番	54/55 作成年月 5年2月
請負者	株式会社 堀田組		
現場代理人	岡 広司	製図担当者	岡 広司
第三建設局 本州四国連絡橋公団			



配筋仕様 A40XW			
名称	板厚	配号	仕様
基礎スラブ	300	FS	X方向 D13 ●200 ダブル
			Y方向 D13 ●200 ダブル
註記 鉄筋 SD 295A コンクリート FC-210kg/cm ² -15-20			



□ 詳細図 S-1/10

(注記) バンド取付け後 土埋め部は
エポタール塗装のこと

整理番号	E92397 Y 0000 -56-313-000-000	工期	自4年6月9日~至5年2月28日
工事名	東尾道住宅新築工事		
図面名	機械設備工事 合併処理槽詳細図(3)		
縮尺	1/50, 1/10	図番	55/55 作成年月 5年2月
請負者	株式会社 堀田組		
現場代理人	岡 広司	製図担当者	岡 広司
第三建設局 本州四国連絡橋公団			